

No: M-14.0270 - 06

Dat/Nam.: 11.03.2016 / J. Beste

Cad Code: M_140270

Technical changes reserved
 Änderungen vorbehalten
 Sous réserve de modifications

RCP800

Dimension sheet RCP800

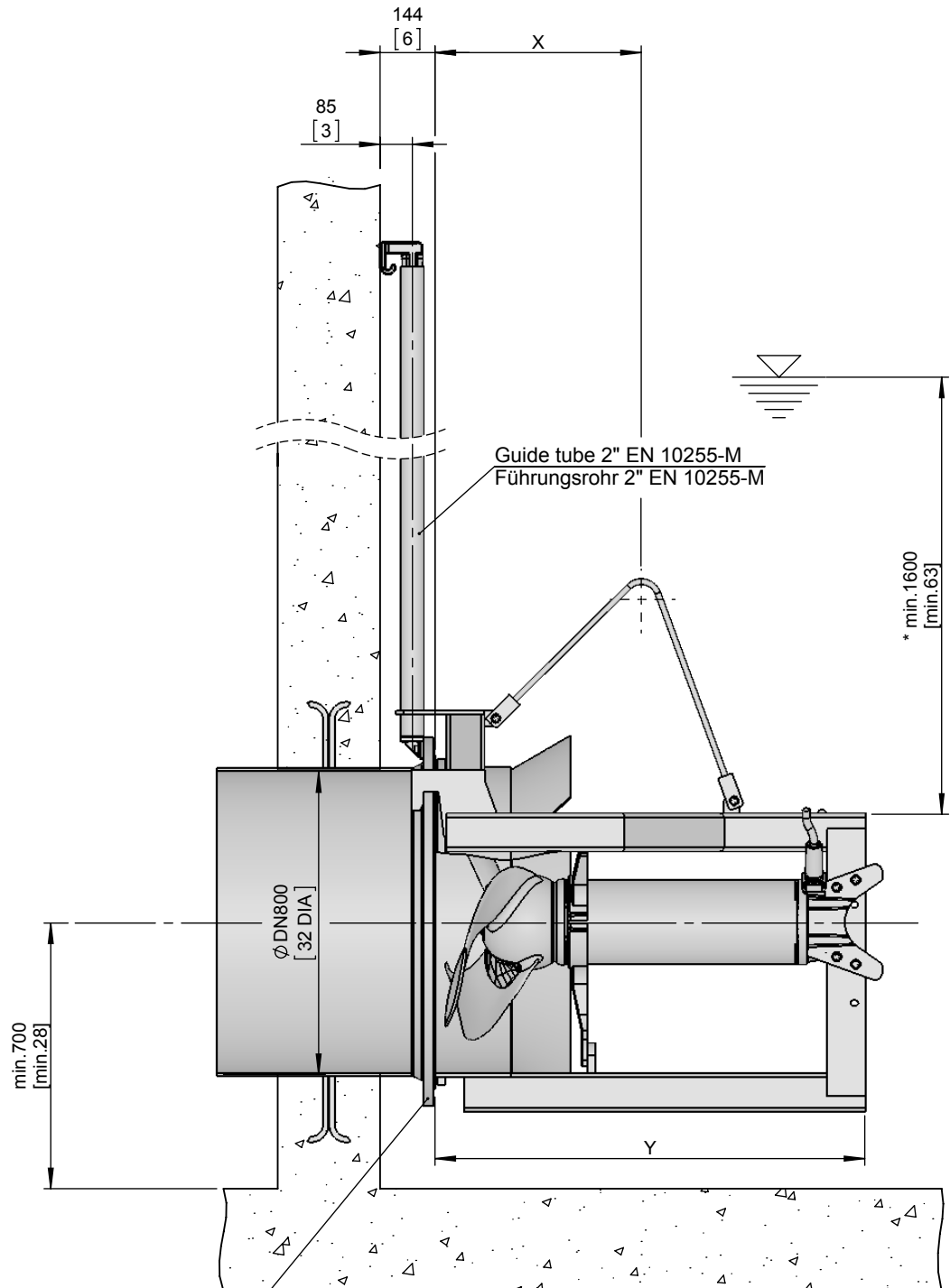
Maßblatt RCP800

Plan d'encombrement RCP800



Type Typ Type 50Hz	Type Typ Type 60Hz	Weight Gewicht Poids		X		Y	
		(~kg)	(~lb)	(mm)	(inch)	(mm)	(inch)
A 110/4	A 130/4	280	617	462	18.2	1174	46.2
A 150/4	A 170/4	285	628	462	18.2	1174	46.2
A 220/4	A 250/4	315	695	506	19.9	1274	50.2

Weight: Includes pump, slider bracket and 10m cable
 Gewicht: Beinhaltet Pumpe, Halterung und 10m Kabel
 Poids: Pompe, coulisseau et 10m de câble



32" ANSI B16.1 CLASS 125
 Flange PN6 Type11 DN800 DIN EN 1092 - 1

[mm] *Guideline value: Minimum submergence can be lower
 [inch] Richtwert: Die Mindestüberdeckung kann geringer sein
 Valeur indiquée: la submergence minimale peut s'avérer inférieure en pratique

No: M-14.0273 - 04

Dat/Nam.: 09.01.2015 / L.Henrich

Cad Code: M_140273

Technical changes reserved
Änderungen vorbehalten
Sous réserve de modifications

RCP800

Dimension sheet RCP800

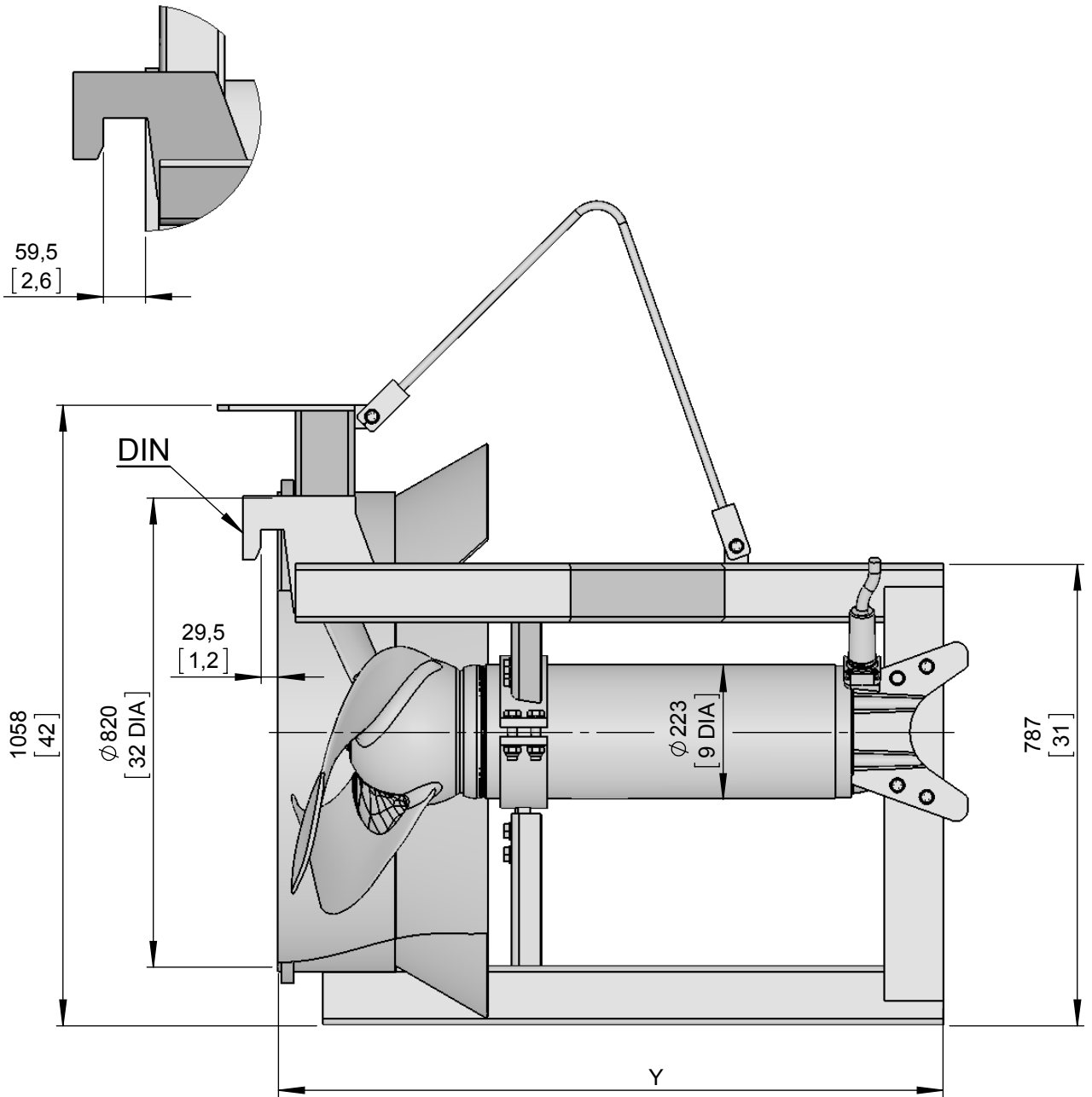
Maßblatt RCP800

Plan d'encombrement RCP800

Type Typ Type 50Hz	Type Typ Type 60Hz	Weight Gewicht Poids		Y	
		(~kg)	(~lb)	(mm)	(inch)
A 110/4	A 130/4	280	617	1174	46.2
A 150/4	A 170/4	285	628	1174	46.2
A 220/4	A 250/4	315	695	1274	50.2

Weight: Includes pump, slider bracket and 10m cable
Gewicht: Beinhaltet Pumpe, Halterung und 10m Kabel
Poids: Pompe, coulisseau et 10m de câble

ANSI



[mm]
[inch]