

Schmutzwasser-Tauchmotorpumpe J 205

SULZER

Spezifikation

Elektrische Tauchmotorpumpe.

Tauchtiefe max. 20 m, Schutzart IP 68.

Max. Temperatur des Fördermediums bei max. Leistung und Dauerbetrieb: 40 °C.

Max. Dichte des Fördermediums 1100 kg/m³, pH-Wert des Fördermediums 5-8.

Sieböffnung 8 x 34 mm. Max. Anzahl Anläufe 30/h.

J 205 ND Normaldruckausführung, 3-Phasen

J 205 HD Hochdruckausführung, 3-Phasen

Elektromotor

Dreiphasen Kurzschlussläufer-Asynchronmotor, 50 Hz.

Servicefaktor 1,1. Isolationsklasse F.

Nennleistung P₂: 21,0 kW. Drehzahl: 2910 min⁻¹.

Spannung, V	400	500-550
Nennstrom, A	39	31,2

Andere Spannungen und Frequenzen auf Anfrage.

Anlaufart

Direktanlauf (DOL) mit eingebautem Schaltschütz.

Direktanlauf (DOL) mit eingebautem SoftDrive (400 - 460 V).

Stern-Dreieck-Anlauf mit eingebauter Klemmenleiste.

Bei Betrieb mit Frequenzumrichter muss die Pumpe mit Klemmenleiste (anstatt Schaltschütz) ausgestattet sein.

Motorkabel

20 m Typ H07RN8-F (Standard Kabel) :

4 x 10 mm² (400 - 550 V, Direktanlauf)

2-4 x 6 mm² + 4 x 1,5 mm² (400 - 550 V, Stern-Dreieck-Anlauf)

20 m Typ NSSHÖU.../3E (Kabel für hohe Beanspruchung):

3x10+3x10/3E+3x2,5 (inkl. 3 Steuerkabel) (400 - 550 V,

Direktanlauf).

Motorschutz

Eingebaute Thermoschalter in der Wicklung (140 °C, ±5), angeschlossen an den eingebauten Schaltschütz, SoftDrive oder am externen Schaltgerät. Optional Dichtungskontrolle, aber nicht in Verbindung mit eingebautem Schaltschütz oder SoftDrive.

Wellendichtung

Doppelte Gleitringdichtung in Ölbad, montiert in einer servicefreundlichen Dichtungspatrone.

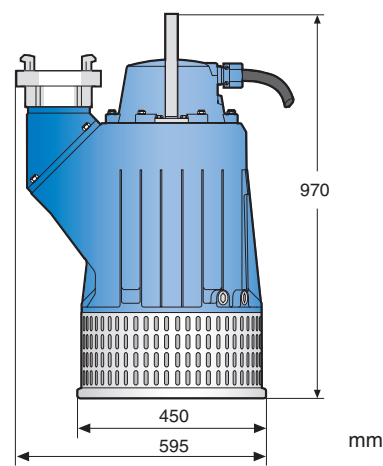
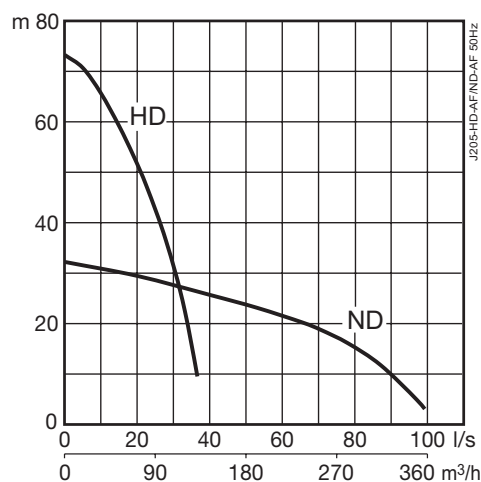
Primärdichtung: Siliziumkarbid / Siliziumkarbid.

Sekundärdichtung: Siliziumkarbid / antimonbehandelte Kohle.

Lager

Oberes Lager: Einreihiges Rillenkugellager.

Unteres Lager: Zweireihiges Schrägkugellager.



Storz-Kupplung als Zubehör erhältlich.

Druckanschluss

Storz A (Standard HD), Storz F (Standard ND).

4", 6", 8" Schlauchanschluss oder Außengewinde

Gewicht

155 kg (ohne Kabel)

Optionen und Zubehör

Zinkanoden. Schutzanstrich.

Verschleißscheibe mit Polyurethanbeschichtung.

Elektronische Betriebsüberwachung.

Serienkupplung. Schaltschränke und Niveauschaltgeräte.

Schwimmerschalter. Schwimmersystem. Service - Satz.

Druckstutzenzubehör und Schläuche.

Werkstoff

Bauteil	Werkstoff	EN	ASTM
Mantel / Gussteile	Aluminium	EN 1706:AC-43100	ASTM AISi10mg
Sieb / Griff / Schrauben und Muttern	Edelstahl	10088:X5CrNi18-10 (1.4301)	AISI 304
Rotorwelle	Edelstahl	10088:X20Cr13 (1.4021)	AISI 420
Lauftrad	Weißguss	EN-GJN-HV600(XCr23)	ASTM A 532: Alloy III A
Gummitteile / O-Ringe	Nitrilgummi		