

Schmutzwasser-Tauchmotorpumpe J 15

SULZER

Spezifikation

Elektrische Tauchmotorpumpe.
 Tauchtiefe max. 20 m. Schutzart IP68.
 Max. Temperatur des Fördermediums bei max. Leistung und Dauerbetrieb: 40 °C.
 Max. Dichte des Fördermediums 1100 kg/m³, pH-Wert des Fördermediums 5-8.
 Sieböffnung 6,5 x 22 mm. Max. Anzahl Anläufe 30/h.

J 15 W/WKS* Normaldruckausführung, 1-Phasen
J 15 D/DKS* Normaldruckausführung, 3-Phasen

* Optionen: Angebaute Schwimmerschalter, nicht für 500 V.

Elektromotor

Einphasenmotor mit eingebautem Kondensator, 50 Hz.
 Servicefaktor 1,1. Isolationsklasse F.
 Nennleistung P₂: 1,4 kW. Drehzahl: 2720 min⁻¹.
 η: 66,2 (50 %), 70,2 (75 %), 69,2 (100 % Last)

Spannung, V	110	230
Nennstrom, A	19,0	9,1

Drehphasen Kurzschlussläufer-Asynchronmotor, 50 Hz.
 Servicefaktor 1,1. Isolationsklasse F.
 Nennleistung P₂: 1,4 kW. Drehzahl: 2800 min⁻¹.
 Direktanlauf (DOL) mit eingebautem Schaltschütz.
 η: 80,6 (50 %), 79,9 (75 %), 76,5 (100 % Last)

Spannung, V	230	400	500
Nennstrom, A	5,2	3,0	2,4

Motorkabel

20 m Typ H07RN8-F:
 4 x 1,5 mm² (3-Phasen),
 3 x 1,5 mm² (1-Phasen).

Motorschutz

Eingebaute Thermoschalter in der Wicklung (140 °C, ±5).

Wellendichtung

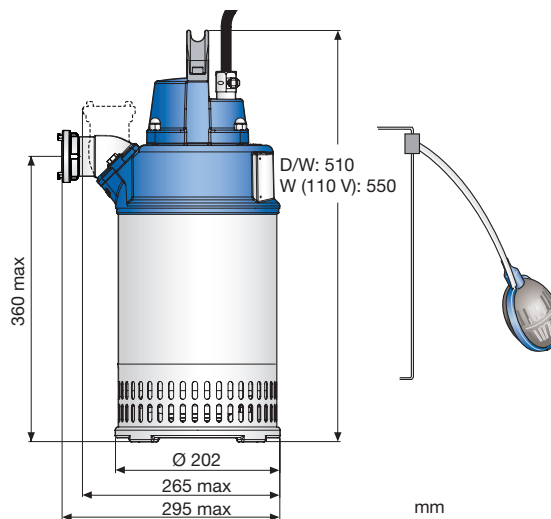
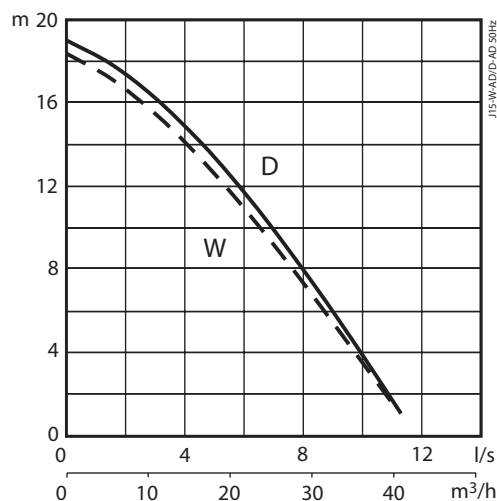
Doppelte Gleitringdichtung im Ölbad.
 Primärdichtung: Siliciumcarbid / Siliciumcarbid.
 Sekundärdichtung: Siliciumcarbid / Siliciumcarbid.

Lager

Oberes Lager: Einreihiges Rillenkugellager.
 Unteres Lager: Einreihiges Rillenkugellager.

Druckanschluss

Storz C (Standard). 2", 2 1/2", 3" Schlauchanschluss oder 2", 2 1/2", 3" Außengewinde.



Storz-Kupplung als Zubehör erhältlich.

Gewicht

D: 19 kg, W: 21 kg (ohne Kabel)

Optionen und Zubehör

Zinkanoden. Schutzanstrich.
 Bodensaugplatte. Serienkupplung.
 Schaltschränke und Niveauschaltgeräte.
 Schwimmersystem. Service - Satz.
 Druckstutzenzubehör und Schläuche.

Werkstoff

Bauteil	Werkstoff	EN	ASTM
Gussteile	Aluminium	EN 1706:AC-43100	ASTM AISi10mg
Mantel / Schrauben / Muttern	Edelstahl	10088:X5CrNi18-10 (1.4301)	AISI 304
Rotorwelle	Edelstahl	10088:X20Cr13 (1.4021)	AISI 420
Laufgrad	Weißguss	EN-GJN-HV600(XCr23)	ASTM A 532: Alloy III A
Gummiteile / O-Ringe	Nitrilgummi		