

# Schmutzwasser-Tauchmotorpumpe J 12

# SULZER

## Spezifikation

Elektrische Tauchmotorpumpe.  
 Tauchtiefe max. 20 m. Schutzart IP68.  
 Max. Temperatur des Fördermediums bei max. Leistung und Dauerbetrieb: 40 °C.  
 Max. Dichte des Fördermediums 1100 kg/m<sup>3</sup>, pH-Wert des Fördermediums 5-8.  
 Sieböffnung 6,5 x 22 mm. Max. Anzahl Anläufe 30/h.

**J 12 W/WKS\*** Normaldruckausführung, 1-Phasen  
**J 12 D/DKS\*** Normaldruckausführung, 3-Phasen

\* Optionen: Angebauter Schwimmerschalter, nicht für 500 V.

## Elektromotor

### Einphasenmotor mit eingebautem Kondensator, 50 Hz.

Servicefaktor 1,1. Isolationsklasse F.  
 Spannung: 230 V. Nennleistung  $P_2$ : 0,9 kW. Drehzahl: 2770 min<sup>-1</sup>  
 $\eta$ : 70,3 (50 %), 71,5 (75 %), 66,8 (100 % Last).

Spannung, V	230
Nennstrom, A	5,9

### Dreiphasen Kurzschlussläufer-Asynchronmotor, 50 Hz.

Servicefaktor 1,1. Isolationsklasse F.  
 Nennleistung  $P_2$ : 0,9 kW. Drehzahl: 2770 min<sup>-1</sup>.  
 Direktanlauf (DOL) mit eingebautem Schaltschütz.  
 $\eta$ : 78,0 (50 %), 76,0 (75 %), 70,5 (100 % Last).

Spannung, V	400	500
Nennstrom, A	2,2	1,8

## Motorkabel

20 m Typ H07RN8-F:  
 4 x 1,5 mm<sup>2</sup> (3-Phasen),  
 3 x 1,5 mm<sup>2</sup> (1-Phasen).

## Motorschutz

Eingebaute Thermoschalter in der Wicklung (140 °C, ±5).

## Wellendichtung

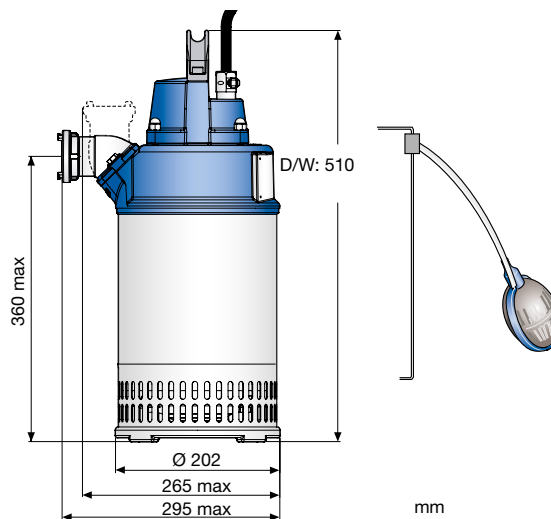
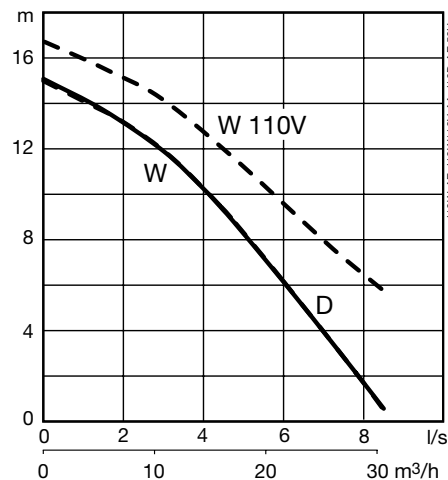
Doppelte Gleitringdichtung im Ölbad.  
 Primärdichtung: Siliciumcarbid / Siliciumcarbid.  
 Sekundärdichtung: Siliciumcarbid / Siliciumcarbid.

## Lager

Oberes Lager: Einreihiges Rillenkugellager.  
 Unteres Lager: Einreihiges Rillenkugellager.

## Druckanschluss

Storz C (Standard). 2", 2 1/2", 3" Schlauchanschluss oder 2", 2 1/2", 3" Außengewinde.



Storz-Kupplung als Zubehör erhältlich.

## Gewicht

D: 18 kg, W: 19 kg (ohne Kabel)

## Optionen und Zubehör

Zinkanoden. Schutzanstrich.  
 Bodensaugplatte. Serienkupplung.  
 Schaltschränke und Niveauschaltgeräte.  
 Schwimmersystem. Tragegestell. Service - Satz.  
 Druckstutzenzubehör und Schläuche.

## Werkstoffe

Bauteil	Werkstoff	EN	ASTM
Gussteile	Aluminium	EN 1706:AC-43100	ASTM AISi10mg
Mantel / Schrauben / Muttern	Edelstahl	10088:X5CrNi18-10 (1.4301)	AISI 304
Rotorwelle	Edelstahl	10088:X20Cr13 (1.4021)	AISI 420
Laufgrad	Weißguss	EN-GJN-HV600(XCr23)	ASTM A 532: Alloy III A
Gummiteile / O-Ringe	Nitrilgummi		