

Specifikation

Elektrisk dränkbar pump.

Max nedsänkingsdjup 20 m. Skyddsklass IP 68.

Maxtemperatur på pumpat medium vid max ineffekt och kontinuerligt arbete vid 40 °C.

Mediums maximala densitet 1 100 kg/m³. Pumpat mediums pH 5-8.

Fri passage: 48 x 60 mm. Max antal starter 30/h.

Minsta impellerdiameter för drift med låg vattennivå eller återkommande torrdrift. Maximal impellerdiameter kräver att halva motorn eller mer är dränkt för kontinuerlig drift. (Pumpen kan vara igång när den ligger ned.)

XJS 80 D - 175 3-fas

XJS 80 D - 175 AT* 3-fas

XJS 80 D - 195 3-fas

XJS 80 D - 195 AT* 3-fas

*AquaTronic: Inbyggd elektronisk pumpstyrning.

Elmotor

Kortsluten 3-fas asynkronmotor för 50 Hz.

Servicefaktor 1,1. Isolering klass F.

Märkeeffekt P₂: 8,3 kW. 2-pol., varvtal: 2920 v/min.

η: 89,9 (50 %), 90,6 (75 %), 89,6 (100 % last)

| Spänning, V | 230 | 400 | 500-550 | 690 | 1000 |
|--------------|------|-----|---------|-----|------|
| Märkström, A | 27,8 | 16 | 13,8 | 9,3 | 6,4 |

Startmetod och motorskydd

XJS 80 AT: Direktstart (DOL 500–550 V) med inbyggd AquaTronic-enhet, som automatiskt ställer in fasordningsföljden med dubbla kontaktorer och på så sätt säkerställer korrekt motorrotation.

Mjukstart (230–400 V) är inbyggd med AquaTronic-enhet, där tre tyristorer minskar startströmmen till tre gånger nominell ström.

Här säkerställer två relän korrekt motorrotation AquaTronic-enheten övervakar motortemperaturen med NTC-termistorer som är inbyggda i statorspolarna och som stoppar motorn vid hög temperatur.

Den stoppar också motorn vid hög strömstyrka eller om en fas saknas.

XJS 80: Direktstart (DOL) med inbyggd kontaktor. Pumpar som används med VFD eller 1 000 V måste ha kopplingsplint istället för kontaktor. Värmeomkopplare (140 °C, ±5) som är inbyggd i statorspolarna är ansluten till kontaktorn och stoppar pumpen vid hög temperatur.

Motorkabel

20 m typ H07RN8-F (standardkabel):

4 x 4 mm² (230 V)

4 x 2,5 mm² (400-550 V)

4 x 1,5 mm² (690 V)

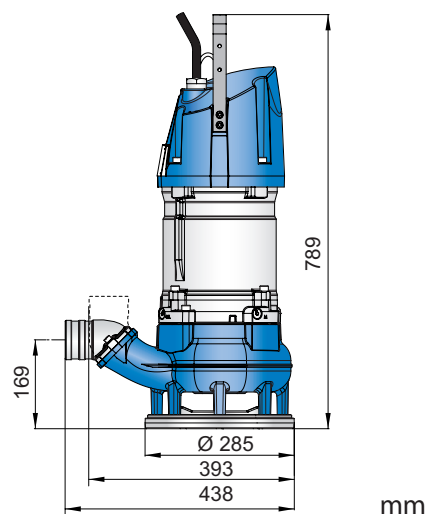
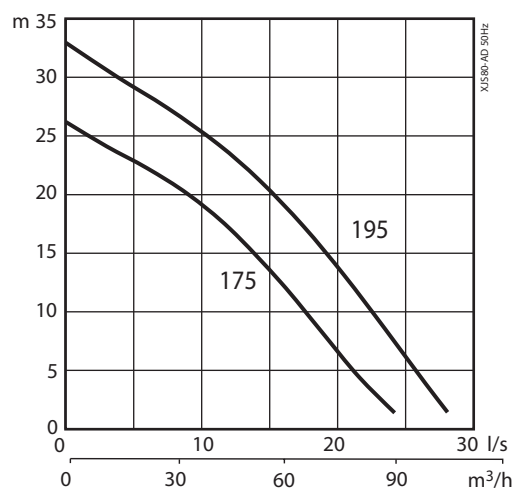
20 m typ NSSHÖU.../3E (gruvkabel):

3x2,5+3x2,5/3E+3x1,5 (inkl. 3 manöverkablarna) (1000 V eller kopplingsplint)

3x6+3x6/3E+3x1,5 (230 V)

3x2,5+3x2,5/3E (400-550 V)

3x1,5+3x1,5/3E (690 V)



Axeltätning

Dubbel mekanisk plantätning i oljebad.

Primärtätning: Kiselkarbid mot kiselkarbid.

Sekundärtätning: Kiselkarbid mot kol.

Lager

Övre lager: Enradigt spårkullager.

Nedre lager: Tvåradigt vinkelkontaktkullager.

Utloppskopplingar

2 ½", 3" (standard), 4" slangkopplingar

2 ½", 3", 4" G/B.S.P. gängade kopplingar

Vikt

64 kg (utan kabel)

Tillval och tillbehör

AquaPlug. AquaTronic kontrollpanel.

Nivågivare. Servicedatasats.

Zinkanoder. Extra skyddsmålning. Flytenhet.

Tillbehör för utloppskoppling samt slang.

Pumpstyrning

| Egenskaper | XJS 80 | XJS 80 AT | | | | Servicedatsats avläsning |
|---|--------|-----------|-----------------|--|---|--------------------------|
| | | AT | AT + Nivågivare | AT + AquaPlug / AquaTronic kontrollpanel | AT + AquaPlug / AquaTronic kontrollpanel + Nivågivare | |
| Driftläge | X | X | X | X | X | |
| Inbyggd startutrustning | X | X | X | X | X | |
| Automatisk rotationsriktning | | X | X | X | X | |
| Motorskydd för hög temp. | X | X | X | X | X | X |
| Motorskydd för hög ström (amp.) | | X | X | X | X | X |
| Skydd vid fasbortfall | | X | X | X | X | X |
| Nivåstyrning | | | X | | X | |
| Torrkörningskydd | | | X | | X | |
| Automatisk omstart | | | X | | X | |
| Stoppläge | | | | X | X | |
| E-läge (Automatisk stop/drift) | | | | | X | |
| Indikering av vatten i olja | | | | X | X | X |
| Indikation av låg motorisolering | | | | X | X | X |
| Indikering av hög eller låg spänning | | | | XX | XX | X |
| Indikering av hög temperatur | | | | XX | XX | X |
| Indikering av hög ström (amp.) | | | | XX | XX | X |
| Indikering av fasobalans | | | | XX | XX | X |
| USB kabelanslutning | | X | X | X | X | X |
| Kraschlogg (10 senaste) | | | | | | X |
| Dokumentation (reservdelslista, serviceinstruktion) | | | | | | X |

XX = Felindikering när pumpen stoppas automatiskt för att skydda motorn.

Material

| Beskrivning | Material | EN | ASTM |
|--------------------|--------------------------------|-------------------------------|-------------------------|
| Motorhus | Aluminium | EN 1706:AC-43100 | ASTM AISi10mg |
| Handtag | Rostfritt stål | 10088:X5CrNi18-10 (1.4301) | AISI 304 |
| Rotoraxel | Rostfritt stål | 10088:X20Cr13 (1.4021) | AISI 420 |
| Pumphus / Pumphjul | Segjärn | EN-GJN-HV600(XCr23) | ASTM A 532: Alloy III A |
| Fästelement | Rostfritt stål | 10088:X5CrNiMo 17122 (1.4401) | AISI 316 |
| O-ringar | Nitrilgummi | | |
| Ytbehandling | Tvåkomponents epoxyfärg 120 µm | | |