

Schlamm-Tauchmotorpumpe JS 8

SULZER

Spezifikation

JS 8 Tauchmotorpumpe mit Einphasenmotor und angebaurem Schwimmerschalter.
 Tauchtiefe max. 7 m.
 Rührer am Wellenende verhindert Lufteinschlüsse und minimiert das Verstopfungsrisiko.
 Schutzart IP68.
 Max. Temperatur des Fördermediums bei max. Leistung und Dauerbetrieb: 40 °C.
 pH-Wert des Mediums 6,5 - 8,5.
 Freier Durchgang Ø 6 mm.

Elektromotor

Einphasenmotor mit eingebautem Kondensator, 50 Hz.
 Servicefaktor 1,1. Isolationsklasse F.
 Nennleistung P_2 : 0,75 kW. Drehzahl: 2850 min⁻¹

Spannung, V	230
Nennstrom, A	5

Motorkabel

10 m Typ H07RN8-F 3 x 1,0 mm²

Motorschutz

Thermoschalter als eingebauter Motorschutz.

Wellendichtung

Doppelte Gleitringdichtung im Ölbad: Keramik-SiC/Kohle-Keramik.

Lager

Abgedichtete Kugellager.

Druckanschluss

3" Storz B (Standard). 3" Schlauchanschluss oder 3" Außengewinde.

Gewicht

19,0 kg

Optionen und Zubehör

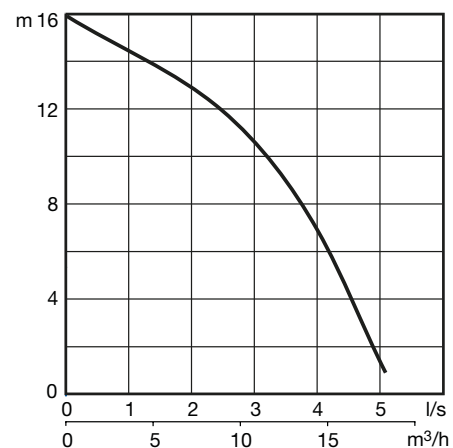
Verstärkter Schlauch.

Werkstoffe

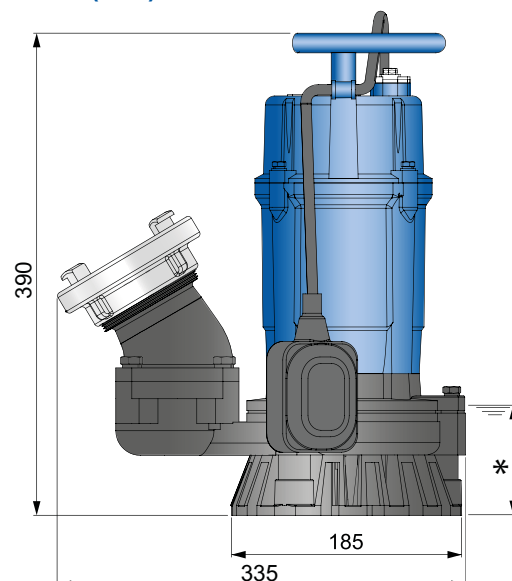
Beschreibung	Werkstoff
Motorgehäuse	Aluminium
Oberer Deckel	Aluminium
Kreiselskammer	Grauguss
Rotorwelle	Edelstahl 1.4021
Laufgrad	Sphäroguss
Rührer	Edelstahl
Schlauchkupplung	Grauguss
O-Ringe	Nitrilgummi



Kennlinie



Baumaße (mm)



* Mindestwasserniveau 85 mm bei Dauerbetrieb

www.sulzer.com

JS 8 50Hz de (03.2023), Copyright © Sulzer Ltd 2023

Dieses Dokument übernimmt keinerlei Gewährleistungen oder Garantien. Bitte nehmen Sie für eine Beschreibung der mit unseren Produkten verbundenen Gewährleistungen und Garantien Kontakt mit uns auf. Gebrauchsanleitungen und Sicherheitshinweise werden separat zur Verfügung gestellt. Änderungen aller in dieser Broschüre enthaltenen Informationen ohne vorherige Ankündigung vorbehalten.