

Specifikation

Elektrisk dränkbar pump.

Max. nedsänkingsdjup: 20 m. Skyddsklass IP 68.

Maxtemperatur på pumpat medium vid max ineffekt och kontinuerligt arbete vid 40 °C.

Mediums maximala densitet 1 100 kg/m³. Pumpat mediums pH 5–8.

Silöppning: 7,5 x 22 mm. Max. antal starter 30/h.

XJ 80 ND	Normaltryck, 3-fas
XJ 80 ND AT*	Normaltryck, 3-fas
XJ 80 LD	Högt flöde, 3-fas
XJ 80 LD AT*	Högt flöde, 3-fas
XJ 80 SD	Högtryck, 3-fas
XJ 80 SD AT*	Högtryck, 3-fas

*AquaTronic: Inbyggd elektronisk pumpstyrning.

Elmotor

Kortsluten 3-fas asynkronmotor, 50 Hz.

Servicefaktor 1,1. Isolering klass F.

Märkeeffekt P₂: 8,3 kW. 2-pol., varvtal: 2 920 v/min.

η: 89,9 (50 %), 90,6 (75 %), 89,6 (100 % last)

Spänning, V	230	400	500-550	690	1000
Nominell ström, A	27,8	16	13,8	9,3	6,4

Startmetod och motorskydd

XJ 80 AT: Direktstart (DOL 500–550 V) med inbyggd AquaTronic-enhet, som automatiskt ställer in fasordningsföljden med dubbla kontaktorer och på så sätt säkerställer korrekt motorrotation.

Mjukstart (230–400 V) är inbyggd med AquaTronic-enhet, där tre tyristorer minskar startströmmen till tre gånger nominell ström.

Här säkerställer två relän korrekt motorrotation.

AquaTronic-enheten övervakar motortemperaturen med NTC-termistorer som är inbyggda i statorspolarna och som stoppar motorn vid hög temperatur. Den stoppar också motorn vid högströmstyrka eller om en fas saknas.

XJ 80: Direktstart (DOL) med inbyggd kontaktor. Pumpar som används med VFD eller 1 000 V måste ha kopplingsplint istället för kontaktor. Värmeomkopplare (140 °C, ±5) som är inbyggd i statorspolarna är ansluten till kontaktorn och stoppar pumpen vid hög temperatur.

Motorkabel

20 m typ H07RN8-F (standardkabel):

4 x 4 mm² (230 V)

4 x 2,5 mm² (400–550 V)

4 x 1,5 mm² (690 V)

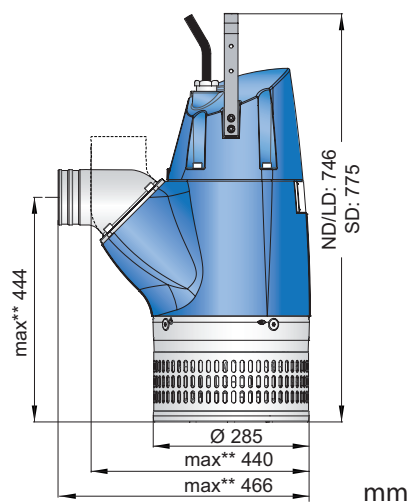
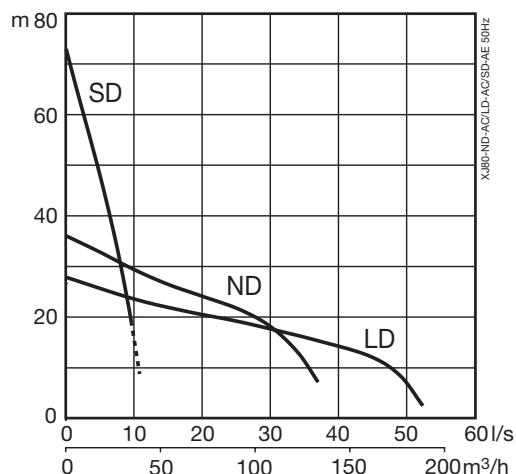
20 m typ NSSHÖ.../3E (gruvkabel):

3x2,5+3x2,5/3E+3x1,5 (inkl. 3 manöverkablar) (1 000 V eller kopplingsplint)

3x6+3x6/3E+3x1,5 (230 V)

3x2,5+3x2,5/3E (400–550 V)

3x1,5+3x1,5/3E (690 V)



** Maxmått baserat på största utloppsstorlek.

Axeltätning

Dubbel mekanisk plantätning i oljebad.

Primärtätning: Kiselkarbid mot kiselkarbid.

Sekundärtätning: Kiselkarbid mot kol.

Lager

Övre lagring: Enradigt spårkullager.

Nedre lagring: Tvåradigt vinkelkontaktkullager.

Utloppskopplingar

3" (standard SD), 4" (standard ND), 6" (standard LD) slangkopplingar.

3", 4", 6" G/B.S.P. gängade kopplingar.

Vikt

ND/LD: 63 kg, SD: 78 kg (utan kabel)

Tillval och tillbehör

AquaPlug. AquaTronic kontrollpanel. Nivågivare. Servicedatasats.

Zinkanoder. Extra skyddsmålning. Seriekoppling. Flottörsystem.

Tillbehör för utloppskoppling samt slang.

Pumpstyrning

Egenskaper	XJ 80	XJ 80 AT				
		AT	AT + Nivågivare	AT + AquaPlug / AquaTronic kontrollpanel	AT + AquaPlug / AquaTronic kontrollpanel + Nivågivare	Service-datsats Avläsning
Driftläge	X	X	X	X	X	
Inbyggd startutrustning	X	X	X	X	X	
Automatisk rotationsriktning		X	X	X	X	
Motorskydd för hög temp.	X	X	X	X	X	X
Motorskydd för hög ström (amp.)		X	X	X	X	X
Skydd vid fasbortfall		X	X	X	X	X
Nivåstyrning			X		X	
Torrkörningsskydd			X		X	
Automatisk omstart			X		X	
Stoppläge				X	X	
E-läge (Automatisk stop/drift)			X		X	
Indikering av vatten i olja				X	X	X
Indikation av låg motorisolering				X	X	X
Indikering av hög eller låg spänning				XX	XX	X
Indikering av hög temperatur				XX	XX	X
Indikering av hög ström (amp.)				XX	XX	X
Indikering av fasobalans				XX	XX	X
USB kabelanslutning		X	X	X	X	X
Kraschlogg (10 senaste)						X
Dokumentation (reservdelslista, serviceinstruktion)						X

XX = Felindikering när pumpen stoppas automatiskt för att skydda motorn.

Material

Beskrivning	Material	EN	ASTM
Gjutgods	Aluminium	EN 1706:AC-43100	ASTM AISi10mg
Sil / Handtag	Rostfritt stål	10088:X5CrNi18-10 (1.4301)	AISI 304
Rotoraxel	Rostfritt stål	10088:X20Cr13 (1.4021)	AISI 420
Pumphjul / Slitring	Vitjärn	EN-GJN-HV600(XCr23)	ASTM A 532: Alloy III A
Fästelement	Rostfritt stål	10088:X5CrNiMo 17122 (1.4401)	AISI 316
Slitdelar / O-ringar	Nitrilgummi		
Ytbehandling	Tvåkomponents epoxyfärg 120 µm		