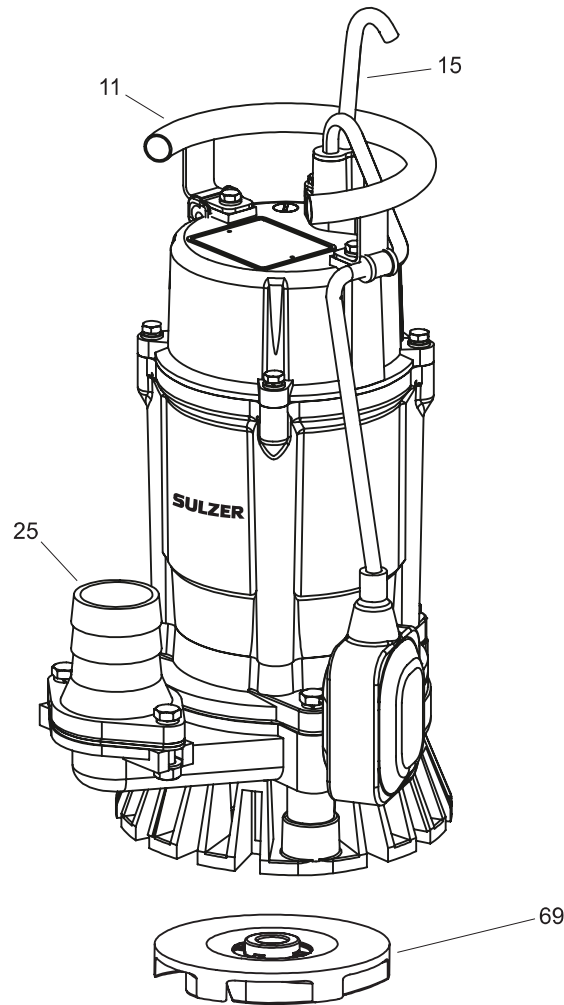


JS 4 W 50 Hz, JS 7 W 50 Hz, JS 8 W 50 Hz

Pos nr Item No Pos.-Nr. No de repérage Posicion	Detalj nr Part No. Bestell-Nr. No de pièce Referencia	Benämning Bezeichnung Denomination Designation Descripción	Antal Quantity Anzahl Nombre Cantidad
11	310190142001	Handtag Tragbügel	1
15	310190144001 310190160001	Kabel 10m H07RN8-F 3G1-With Float Kabel 10m H07RN8-F 3G1-Without Float (J4S)	1
25		Tryckanslutning Anschluss	1
	310190148001	JS4, JS7. 2" (Slang/Hose/Schlauch/Tuyau/Tubo)	
	310190150001	JS8. 3" (Slang/Hose/Schlauch/Tuyau/Tubo)	
	310190158001	JS4. G 2" (Gånganslutning/BSP-thread/Gewinde/Fileté/Desc	
	310190145001	JS7. G 2" (Gånganslutning/BSP-thread/Gewinde/Fileté/Desc	
	310190149001	JS8. G 3" (Gånganslutning/BSP-thread/Gewinde/Fileté/Desc	
	15000009	JS 4, JS 7. Storz 2"/C (Snabbkoppling/Coupling/Kupplung/Acoplamiento/Raccord)	
	15000024	JS 8. Storz 3"/B (Snabbkoppling/Coupling/Kupplung/Acoplamiento/Raccord)	

JS 4 W 50 Hz, JS 7 W 50 Hz, JS 8 W 50 Hz

Pos nr Item No Pos.-Nr. No de repérage Posicion	Detalj nr Part No. Bestell-Nr. No de pièce Referencia	Benämning Bezeichnung Denomination Designation Descripcion	Antal Quantity Anzahl Nombre Cantidad
--	--	---	--

69

Pumphjul
LaufradImpeller
Roue
Impulsor

1

310190154001
310190155001JS 4
JS 7, JS 8