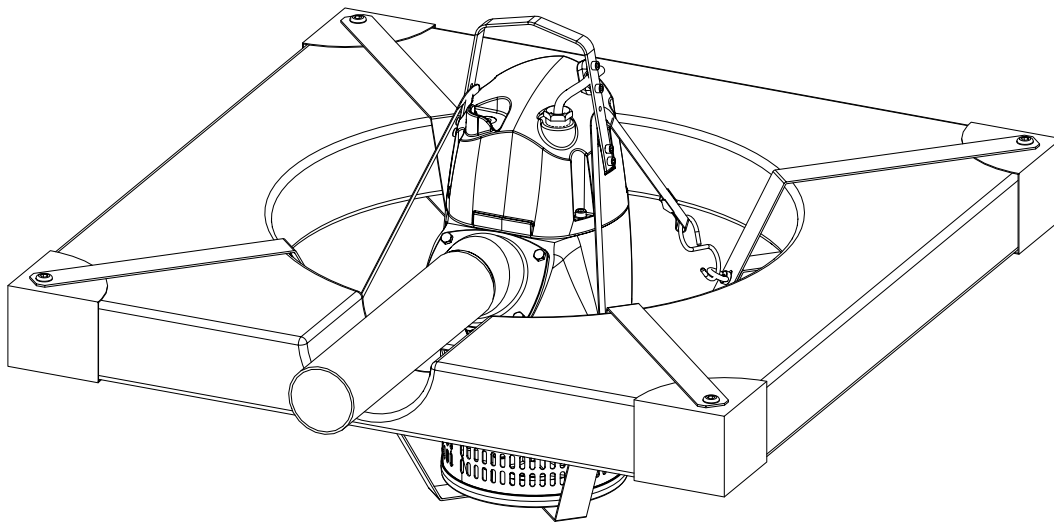


## Floatation Device XJ 50 - XJ 110



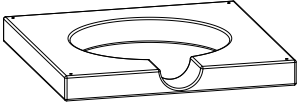



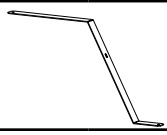

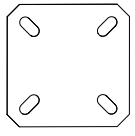


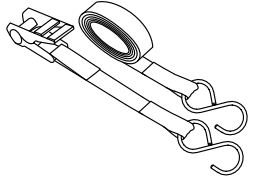


- |   |  |
|---|--|
| <b>EN</b> Assembly and installation instruction     | <b>BG</b> Инструкция за монтаж                   |
| <b>SV</b> Monterings- och installationsinstruktion  | <b>CS</b> Návod na montáž a instalaci            |
| <b>DE</b> Montageanleitung                          | <b>HR</b> Uputa za montažu i instalaciju         |
| <b>FR</b> Instructions de montage et d'installation | <b>HU</b> Összeállítási és szerelési útmutató    |
| <b>IT</b> Istruzioni di montaggio e installazione   | <b>LT</b> Surinkimo ir pastatymo instrukcija     |
| <b>ES</b> Instrucciones de instalación y montaje    | <b>LV</b> Montāžas un uzstādīšanas instrukcija   |
| <b>PT</b> Instruções de montagem e instalação       | <b>PL</b> Instrukcja instalacji i montażu        |
| <b>ET</b> Koostamise ja paigalduse instruksioon     | <b>RO</b> Instrucțiuni de asamblare și instalare |
| <b>DA</b> Montage- og installationsvejledning       | <b>SI</b> Navodila za montažo                    |
| <b>FI</b> Asennusohjeet                             | <b>SK</b> Návod na montáž a inštaláciu           |
| <b>EL</b> Οδηγίες εγκατάστασης και συναρμολόγησης   | <b>TR</b> Montaj ve kurulum talimatları          |
| <b>NL</b> Montage- en installatie instructies       | <b>RU</b> Руководство по монтажу                 |
| <b>NO</b> Montering- og installasjonsinstruksjon    | <b>ZH</b> 装配及安装说明                                |

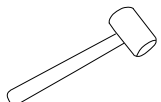




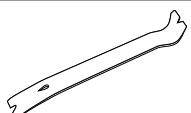
0083544AC 12.2015

**Floatation device XJ 50 - XJ 110**

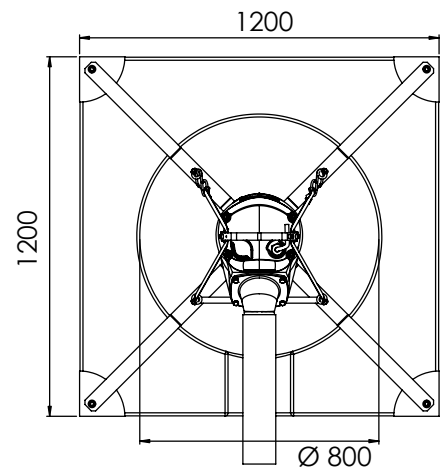
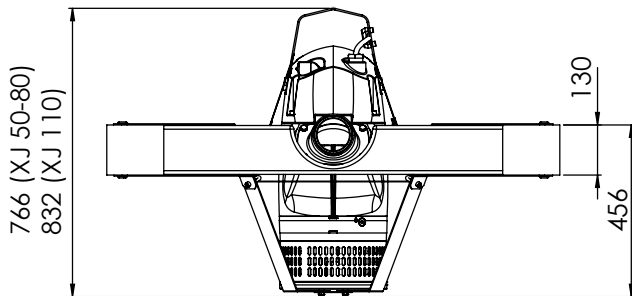
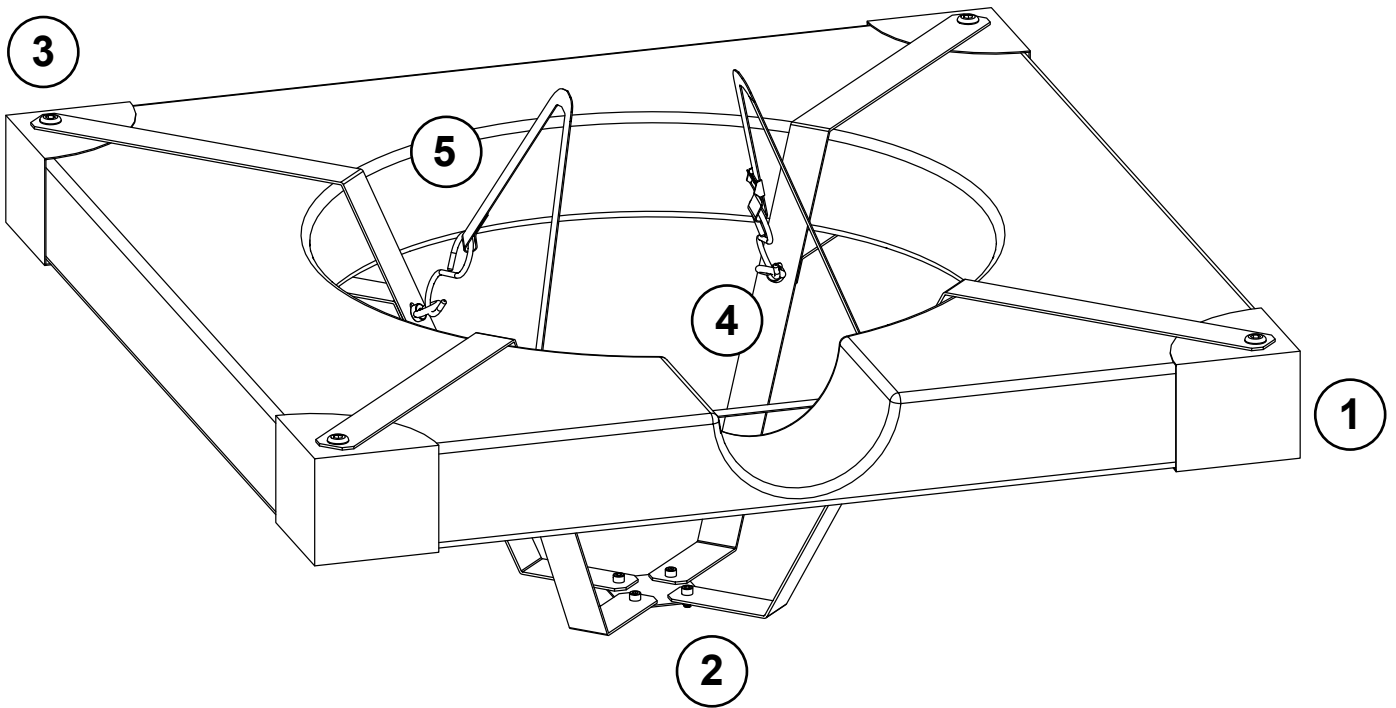
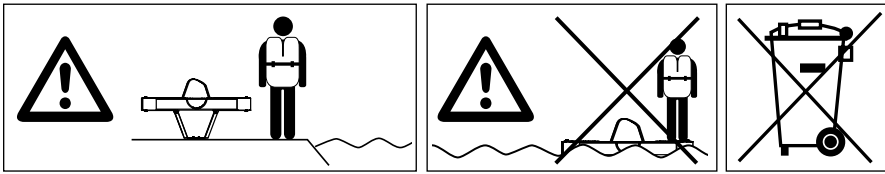
Used by pump model:


XJ 50 XJ 80 XJ 110 XJS 50 XJS 80 XJS 110

	1
	4
 (125 mm)  x 2	4
	4
	4
  x 4  x 4	1
	1
 (M8) 	4

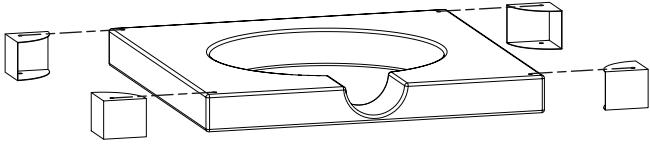
 x 1	 13 mm x 1	  6 mm x 1  10 mm x 1	 x 1
---	---	--	---

# Floation device XJ 50 - XJ 110

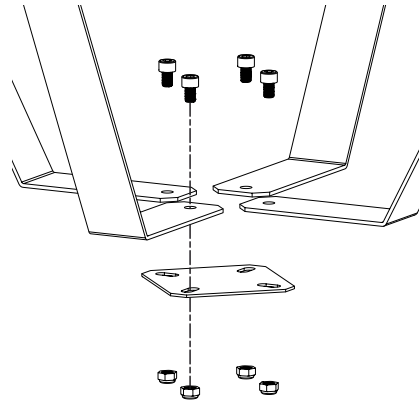


 Max Equipment Weight  
85 Kg

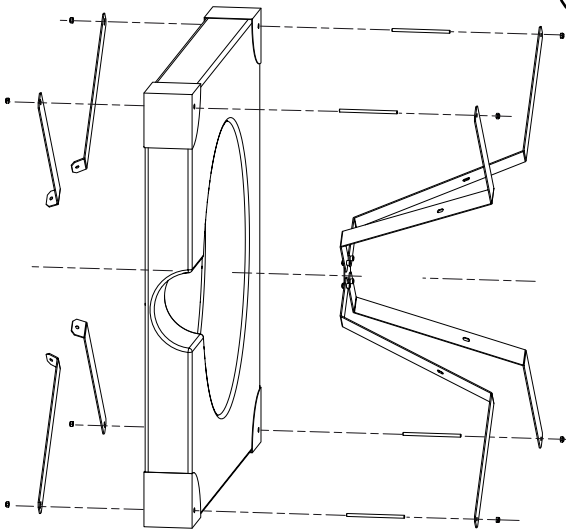
1



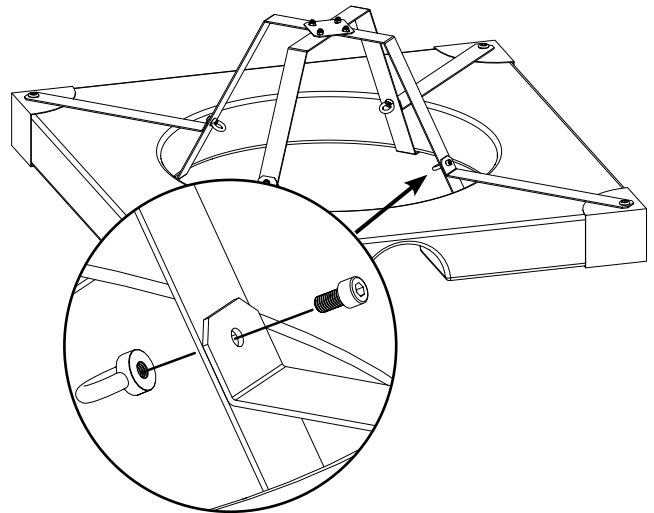
2



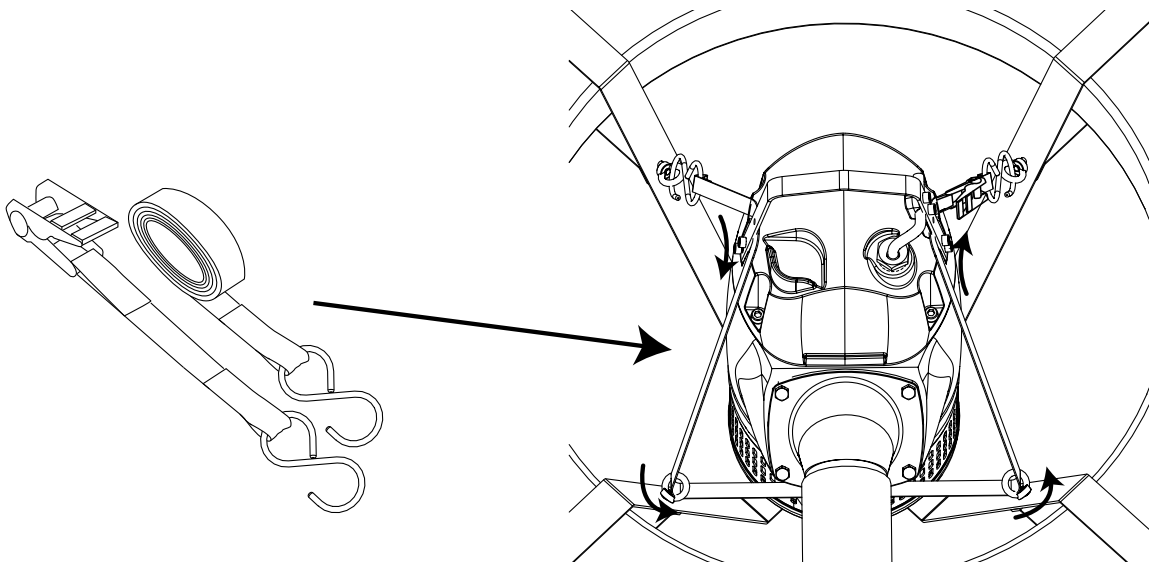
3

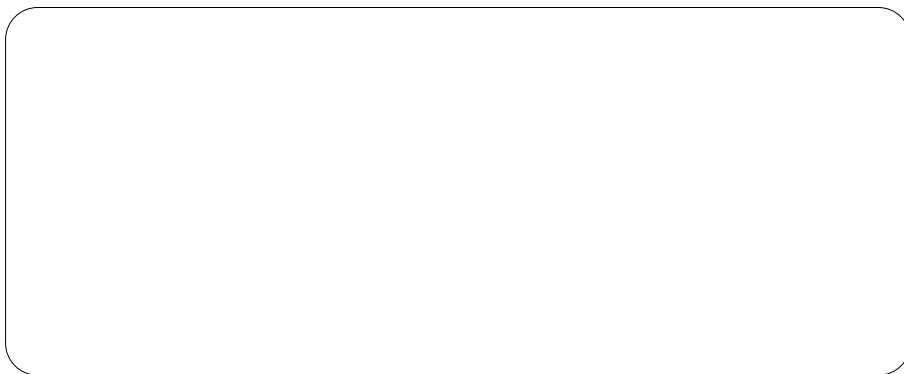


4



5





**SULZER**

Sulzer Pump Solutions Ireland Ltd., Clonard Road, Wexford, Ireland  
Tel. +353 53 91 63 200, Fax +353 53 91 42 335, [www.sulzer.com](http://www.sulzer.com)