

# Kits de réparation et joints toriques J, JC, JS

## Kit de réparation

Sulzer propose des kits de réparation pour les pompes d'épuisement et pompes à boues. Leur conception modulaire commune permet l'utilisation de trois kits de réparation seulement (J 12 - J 84, JC 24 - JC 84 et JS 12 - JS 84).

Caractéristiques des kits de réparation :

- Flexibilité de réparation rapide et élevée avec un minimum de kits.
- Kit de réparation incluant toutes les pièces emballées individuellement et regroupées dans une boîte.
- Les joints d'étanchéité et garnitures mécaniques sont inclus dans le kit de réparation.

Une description de toutes les pièces incluses ainsi qu'un schéma en coupe détaillé sont compris dans chaque kit de réparation.

## Kits de réparation disponibles

Modèles des pompes	N°
J 12-15, JS 12-15	00830940
J 24-44, JC 24-44, JS 24-44	00830941
JC 34	00831807
J 54-84, JC 54-84, JS 54-84	00830942
J 205	00831607
J 405	00831608
J 604	00831609

## Kit de joints toriques

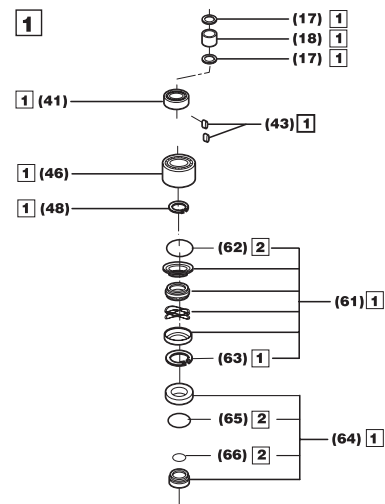
Sulzer propose des kits de joints toriques pour les pompes d'épuisement et les pompes à boues. Le kit de joints toriques est inclus dans le kit de réparation.

Une description de toutes les pièces incluses ainsi qu'un schéma en coupe détaillé sont compris dans chaque kit de joints toriques.

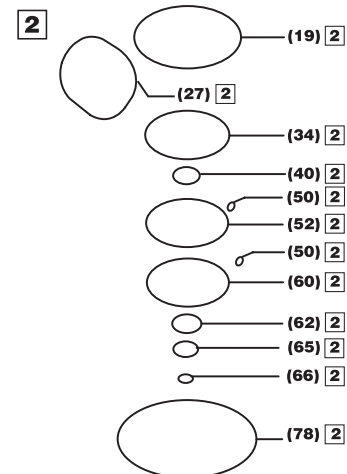
## Kits joints toriques disponibles

Modèles des pompes	N°
J 12-15, JS 12-15	00830232
J 24-44, JC 24-44, JS 24-44	61190240
JC 34	00830192
J 54-84, JC 54-84, JS 54-84	61190242
J 205	61190244
J 405	00830455
J 604	61190839

Kit de réparation



Kit joints toriques



Les numéros font références aux codes articles présents sur le schéma de la liste des pièces de rechange.