

# Service- und O-Ring-Set J, JC und JS

**SULZER**

## Service-Set

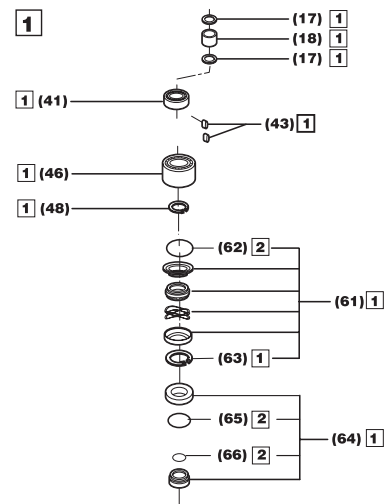
Sulzer bietet Service-Sets für Schmutzwasser- und Schlammumpen. Die bekannte Designphilosophie mit modularen Produktfamilien ermöglicht es, jede Pumpe der J 12 - J 84, JC 24 - J 84 und JS 12 - JS 84 Baureihen mit nur jeweils einem von insgesamt drei unterschiedlichen Service-Sets zu warten bzw. zu reparieren.

Vorteile der Service-Sets

- Hohe Flexibilität mit einem Minimum an Lagerhaltung.
- Das Service-Set enthält alle Ersatzteile individuell eingepackt, zusammen in einer Box.
- Alle unterschiedlichen Kabeldichtungen sind im Service-Set enthalten.

Eine beiliegende Explosionszeichnung zeigt die komplette Pumpe und hebt die Teile hervor, die dem Service-Set beigelegt sind.

Service-Set



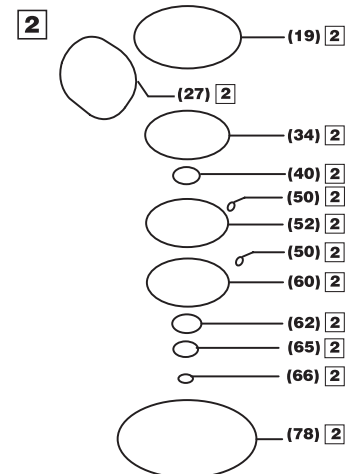
## Verfügbare Service-Sets

Pumpentyp	Artikelnummer
J 12-15, JS 12-15	00830940
J 24-44, JC 24-44, JS 24-44	00830941
JC 34	00831807
J 54-84, JC 54-84, JS 54-84	00830942
J 205	00831607
J 405	00831608
J 604	00831609

## O-Ring-Set

Sulzer bietet O-Ring-Sets für die Reparatur von Schmutzwasser- und Schlammumpen an. Das O-Ring-Set ist im Service-Set enthalten. Eine beiliegende Explosionszeichnung zeigt die komplette Pumpe und hebt die O-Ringe hervor, die dem O-Ring-Set beigelegt sind.

O-Ring-Set



Die Nummern beziehen sich auf die Nummern in der Ersatzteilzeichnung.

## Verfügbare O-Ring-Sets

Pumpentyp	Artikelnummer
J 12-15, JS 12-15	00830232
J 24-44, JC 24-44, JS 24-44	61190240
JC 34	00830192
J 54-84, JC 54-84, JS 54-84	61190242
J 205	61190244
J 405	00830455
J 604	61190839

[www.sulzer.com](http://www.sulzer.com)

Repair and o-ring kits J JC JS de (10.2016), Copyright © Sulzer Ltd 2016

Dieses Dokument übernimmt keinerlei Gewährleistungen oder Garantien. Bitte nehmen Sie für eine Beschreibung der mit unseren Produkten verbundenen Gewährleistungen und Garantien Kontakt mit uns auf. Gebrauchsanleitungen und Sicherheitshinweise werden separat zur Verfügung gestellt. Änderungen aller in dieser Broschüre enthaltenen Informationen ohne vorherige Ankündigung vorbehalten.