

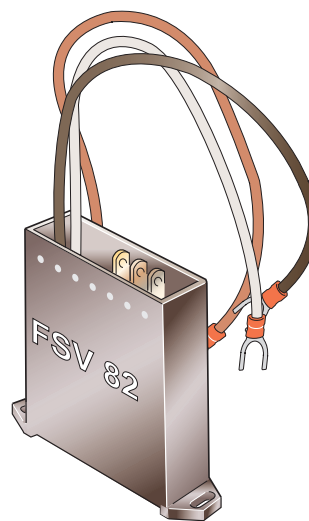
Elektronisches Motor-Überwachungssystem J, JC und JS

Allgemein

FSV 82 ist ein elektronisches Motor-Überwachungssystem. Es wird optional für Entwässerungspumpen angeboten.

Ausführung

- Automatische Wiedereinschaltung nach Abkühlung der Motortemperatur nach Abschalten des thermischen Motorschutzes.
- Ausschalten des Motors bei Phasenfehler (Automatische Wiedereinschaltung wenn alle Phasen wieder in Funktion sind).
- Verhindert den Start des Motors bei falscher Phasenfolge (falsche Drehrichtung). Erst wenn durch Tausch von zwei stromführenden Adern der Zuleitung die Phasenfolge korrigiert wurde, startet der Motor.



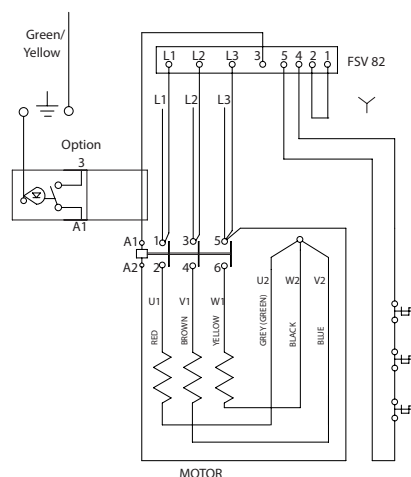
Vorgehensweise

Das FSV 82 kann im Pumpenkopf neben dem Schütz in folgenden Pumpentypen mit 3 Phasen Drehstrom-Motoren mit Direktanlauf eingebaut werden: J 24-84, JC 24, JC 54-84, J 205, JS 24-84.

Für Pumpen mit Stern-Dreieck-Anlauf J 205-604 kann das FSV 82 in der externen Schaltanlage installiert werden.

J 24, J 54 - J 84, JS 24 - JS 84

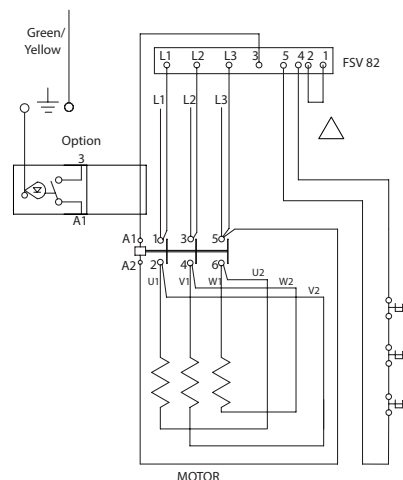
Spannung	Frequenz	Artikelnummer
220-240 V	50 Hz	13300329
340-600 V	50 Hz	13300330
220-240 V	60 Hz	13300333
340-600 V	60 Hz	13300334



359126 AB

J 44, JC 24, JC 54 - JC 84

Spannung	Frequenz	Artikelnummer
220-240 V	50 Hz	00831217
340-600 V	50 Hz	00831218
220-240 V	60 Hz	00831220
340-600 V	60 Hz	00831221



359067 AC

J 205

Spannung	Frequenz	Artikelnummer
220-240 V	50 Hz	00831254
340-600 V	50 Hz	00831255
220-240 V	60 Hz	13300333
340-600 V	60 Hz	13300334