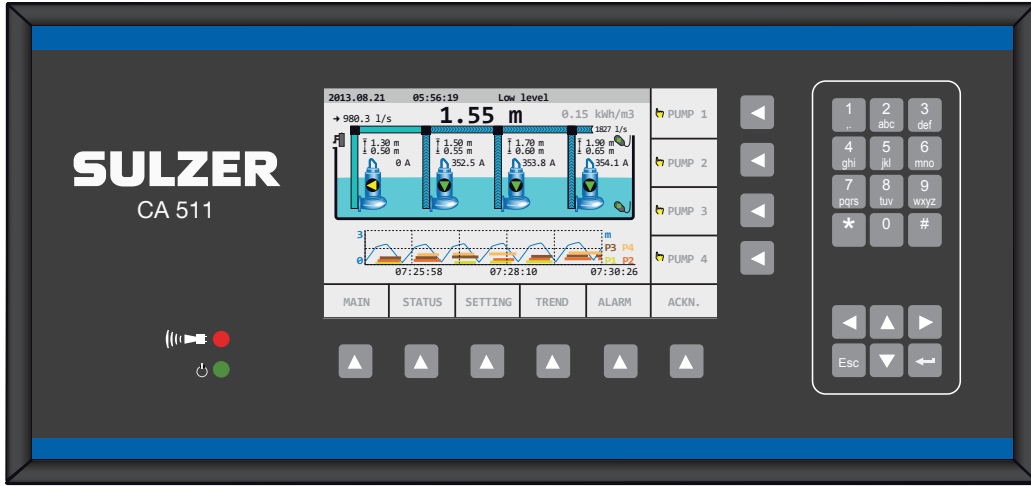


Grafikli Operatör Arayüzü Tip ABS CA 511



Grafikli Operatör Arayüzü Tip ABS CA 511

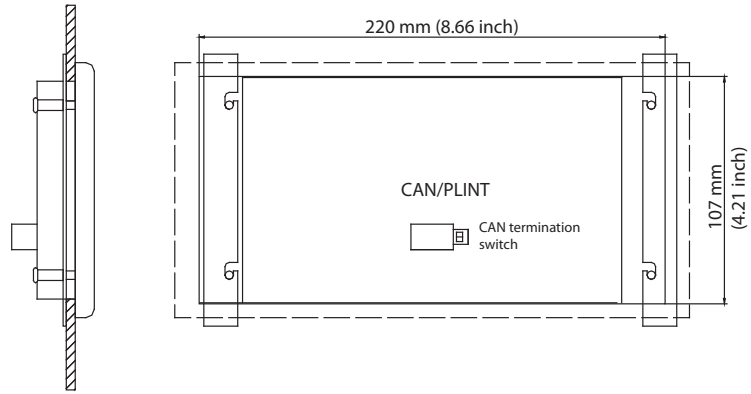
1 KURULUM

1.1 Genel bilgiler

Operatör paneli CA 511, CAN veri yolu üzerinden iletişim kurar. Operatör, operatör panelinden sistemi kolayca yapılandırabilir ve izleyebilir.

1.2 Operatör panelinin kurulumu

CA 511'i takarken, 107 mm yüksekliğinde ve 220 mm genişliğinde bir dikdörtgen delik gereklidir. CA 511 ile birlikte, CA 511'in deliğe takılmasını sağlayan iki teneke plaka ve dört vida verilmektedir. Aşağıdaki Şekil 1'e bakın.



Şekil 1. Sol resimde, panel bir kapağa takılmıştır, sağ resimde teneke plakalı panel, gereken deliğin boyutlarıyla birlikte arkadan görünüyordur

1.3 Güç kaynağı

CA 511, CAN veri yolu kablosundan güç almaktadır ve normal olarak PC 441'den güç alır.

1.4 CAN veri yolu (Saha veri yolu)

Bir CAN ağı, çoklu düşme tipindedir. Yani tüm birimler aynı kablo üzerine paralel olarak bağlanırlar.

Daha ayrıntılı açıklama için *PC 441 Kurulum Kılavuzu*'na bakın.

1.4.1 CA 511 üzerinde CAN-soketi

CA 511, bir CAN veri yolu soketine sahiptir. Soket 1-5 arası numaralandırılmıştır ve tabloda gösterildiği gibi CAN kablosuna bağlıdır.



Pin numarası	Kablo	Tanım	PC 441 terminalleri
1. 0V	Yeşil	Ortak	46
2. CAN_L	Beyaz	CAN düşük	45
3. CAN_SHLD	Koruma	Kablo koruması	44
4. CAN_H	Kahverengi	CAN yüksek	43
5. CAN_V+	Sarı	Pozitif Güç kaynağı (CA 511)	42

Tüm kablolar, CA 511'e bağlanmalıdır.

1.4.2 CAN Sonlandırması

CAN veri yolu, her iki kablo ucunda sonlandırılmalıdır.

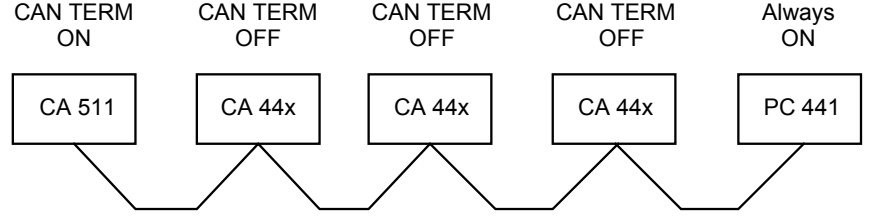
PC 441 bir veri yolu ana birimidir ve her zaman etkin olan ve dolayısıyla her zaman kablonun uçlarından birine yerleştirilmesi gereken bir dahili sonlandırmaya sahiptir.

Diğer aygıtlar için seçilebilir sonlandırmayı CAN TERM olarak işaretlenen bir anahtarla etkinleştirebilirsiniz.

Anahtar, CA 511'in arkasındaki CAN soketinin yanında bulunmaktadır.

CA 511 kablonun diğer ucuna takılıysa, sonlandırmayı etkinleştirin.

Aradaki tüm diğer aygıtların, kendi sonlandırma anahtarları Kapalı konumda olmalıdır.



Şekil 2. Bağlantılı CAN ağı

1.4.3 CAN ID

CAN veri yolunda yalnızca bir tane CA 511 bulunabilir.

CA 511, veri yolu üzerinde sabit bir ID kullanılır ve hiçbir ID ayarının yapılması gerekmez.

1.5 Göstergeler ve ayarlar


Operatör panelinde 2 LED göstergesi bulunmaktadır. Panel iletişim kurulacak birimler bulunduğunda Yeşil SUPPLY/WATCHDOG yanar. Aksi takdirde yeşil yanıp söner. İkinci kırmızı LED, alarmları göstermek içindir.

Panel için hiçbir ayar gerekmez.

Çalıştırma talimatları için *PC 441 Kullanıcı Kılavuzu*'na bakın.

2 TEKNİK VERİLER

2.1 Teknik veriler CA 511

Ortam çalışma sıcaklığı	-20 - +50°C (-4 - +122°F)
Ortam depolama sıcaklığı	-30 - +80°C (-22 - +176°F)
Koruma derecesi	IP65 Panel dış / IP20 iç
Nem	yoğunlaşmayan %0-95 Bağıl Nem
Güç kaynağı	9-34 VDC
Güç tüketimi	< 3,0 W
Montaj kategorisi	CAT II
Alev hızı	V0 (E45329)
Ekran	4,3 inç renkli TFT 480x272
Klavye	28 tuş
LED göstergesi	2
Kirlilik derecesi	2
Maks. rakım	2000 m
Onay	

2.2 Temizleme

Ünite nasıl temizlenir

Ünite kapatılmalı ve yalnızca dış/ön tarafı kuru, temiz bir bezle temizlenmelidir. Mikrofiber bez iyi seçenek olabilir. Dış katmana zarar vermemek için CA 511 ünitesinin ön tarafını yumuşak biçimde silin. Eğer kuru bez kirleri tam olarak temizlemediyse, ovarak çıkartmak için fazla bastırmayın. Gerekliyse hafif bir sulu yumuşak deterjan çözeltisi ekleyerek bezi nemlendirin ve tekrar deneyin. Plastik yüzeye zarar verebileceğinden asla cıvalı ya da solventli deterjan kullanmayın.

Telif hakkı © 2023 Sulzer. Tüm hakları saklıdır.

Bu kılavuz ve içinde anlatılan yazılım lisanslıdır ve sadece lisansın şartlarına uygun şekilde kullanılabilir veya kopyalanabilir. Bu kılavuzun içeriği sadece bilgilendirme amaçlıdır, Sulzer taahhüdü olarak kabul edilmemelidir. Sulzer bu kitapta olabilecek herhangi bir hata veya yanlışlıktan dolayı sorumluluk kabul etmez.

Bu tür bir lisansla izin verilenin dışında, Sulzer tarafından yazılı olarak izin verilmedikçe bu yayının herhangi bir bölümü çoğaltılamaz, bir sunucu sistemine yerleştirilemez veya elektronik, mekanik, kayıt ya da başka bir biçimde iletilemez.

Sulzer teknik gelişmeler sebebiyle değişiklik yapma hakkını saklı tutar.

SULZER

Sulzer Pump Solutions Ireland Ltd., Clonard Road, Wexford, Ireland
Tel. +353 53 91 63 200, www.sulzer.com