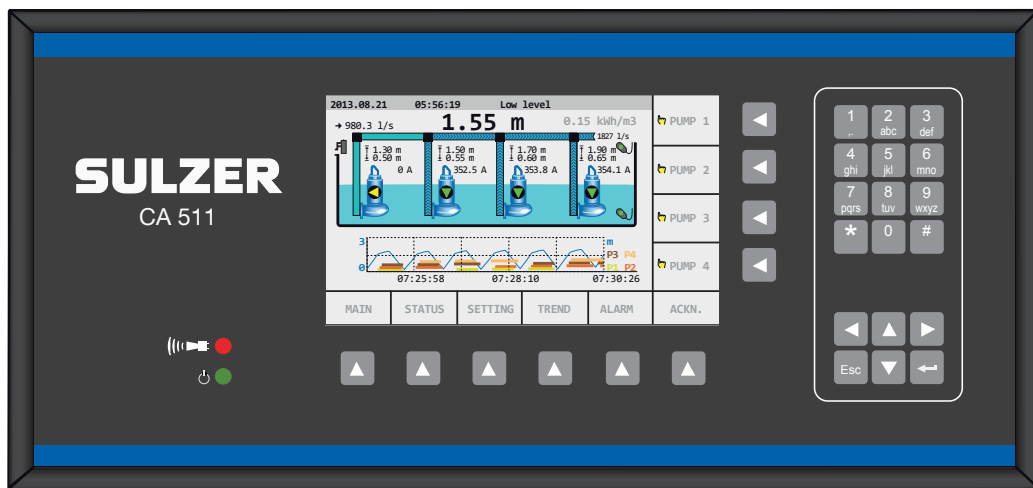


Bedieningspaneel Type ABS CA 511



Bedieningspaneel Type ABS CA 511

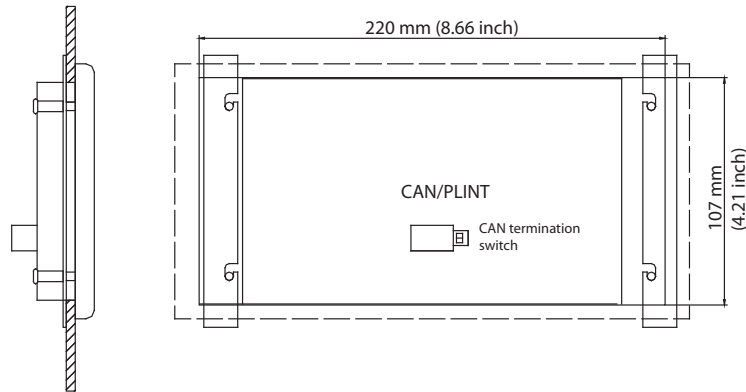
1 INSTALLATIE

1.1 Algemene informatie

Het bedieningspaneel CA 511 communiceert via de CAN-bus. De operator kan het systeem gemakkelijk configureren en controleren via het bedieningspaneel.

1.2 Installatie van het bedieningspaneel

Bij de installatie van de CA 511 is het nodig een rechthoekig gat met een hoogte van 107 mm en een breedte van 220 mm te maken. Geleverd bij de CA 511 zijn twee tinnen plaatjes en vier schroeven om de CA 511 in het gat vast te schroeven, zie afbeelding 1 hieronder.



Afbeelding 1. Afbeelding links, paneel vastgemaakt op een deur, afbeelding rechts, paneel met tinnen plaatjes op de achterkant gezien met de afmetingen van de gaten.

1.3 Voeding

CA 511 wordt via de CAN-bus kabel van stroom voorzien en krijgt normaal stroom van PC 441.

1.4 CAN-bus (Field bus)

Een CAN-netwerk is van het multi-drop type, wat betekent dat alle units parallel op dezelfde kabel gemonteerd zijn.

Zie *PC 441 Installatiehandleiding* voor een meer gedetailleerde beschrijving.

1.4.1 CAN-contactdoos op de CA 511

De CA 511 heeft een CAN-bus contactdoos. De contactdoos is genummerd van 1-5 en is verbonden met de CAN-kabel zoals de tabel beschrijft.

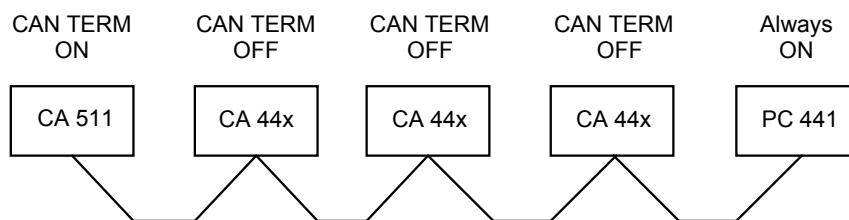


| Pennummer | Kabel | Beschrijving | PC 441 klemmen |
|-------------|--------|----------------------------|----------------|
| 1. 0V | Groen | Gemeenschappelijk | 46 |
| 2. CAN_L | Wit | CAN low | 45 |
| 3. CAN_SHLD | Shield | Kabel afscherming | 44 |
| 4. CAN_H | Bruin | CAN high | 43 |
| 5. CAN_V+ | Geel | Positieve voeding (CA 511) | 42 |

Alle kabels zijn verbonden met de CA 511.

1.4.2 CAN afsluiting

De CAN-bus moet aan beide kabeluiteinden afgesloten zijn. PC 441 is de bus master en bezit een ingebouwde afsluitweerstand die altijd actief is en die daarom altijd op één van de eindpunten van de kabel moet bevestigd zijn. Voor andere apparaten kunt u de selecteerbare afsluitweerstand met een schakelaar met de aanduiding CAN TERM activeren. De schakelaar bevindt zich naast de CAN-contactdoos aan de achterzijde van CA 511. Activeer de afsluitweerstand indien CA 511 zich aan het andere eindpunt van de kabel bevindt. Van alle andere apparaten moet de afsluitweerstand in de stand "OFF" staan.



Afbeelding 2. CAN-netwerk met verbinding

1.4.3 CAN ID



Er kan zich slechts één CA 511 op de CAN-bus bevinden. CA 511 gebruikt een vaste ID op de bus en er moeten geen ID-instellingen plaatsvinden.

1.5 Verklipperlampjes en instellingen

Het bedieningspaneel heeft 2 led-verklipperlampjes. De groene SUPPLY/WATCH-DOG licht op wanneer het paneel units heeft gevonden waarmee het kan communiceren, zoniet knippert het groen. De tweede rode led wijst op alarmen. Het paneel heeft geen instellingen nodig. Raadpleeg *PC 441 Gebruikshandleiding*.

2 TECHNISCHE GEGEVENS

2.1 Technische gegevens CA 511

| | |
|----------------------------------|--|
| Omgevingstemperatuur bij bedrijf | -20 tot +50 °C (-4 tot +122,00 °F) |
| Omgevingstemperatuur bij opslag | -30 tot +80 °C (-22 tot +176,00 °F) |
| Beschermingsgraad | IP65 Paneel buiten / IP20 binnen |
| Vochtigheid | 0-95 % RH niet-condenserend |
| Voeding | 9-34 VDC |
| Stroomverbruik | < 3.0 W |
| Installatiecategorie | CAT II |
| Vlam verspreidingsnelheid | V0 (E45329) |
| Display | 4.3 inch kleuren-TFT 480x272 |
| Toetsenbord | 28 toetsen |
| Led-indicatoren | 2 |
| Vervuilingsgraad | 2 |
| Max hoogte | 2000 m |
| Goedkeuring |   |

2.2 Reiniging

Hoe reinig ik het apparaat

Schakel de spanning van het apparaat uit en reinig alleen de buitenkant/voorkant door middel van een droge, zachte doek. Een goede keuze is een microvezeldoek. Veeg zachtjes de CA 511-eenheid aan de voorkant schoon om de bekleding niet te krassen. Indien het vuil niet volledig door middel van het droge doek wordt verwijderd, mag u niet harder gaan drukken in een poging om het af te schrapen. Bevochtig het doek indien nodig met een beetje water met een zachte zeepoplossing en probeer het opnieuw. Reinig nooit met een met polijst- of oplosmiddel. Dit kan het plastic oppervlak beschadigen.

Copyright © 2023 Sulzer. Alle rechten voorbehouden.

Deze handleiding, evenals de daarin beschreven software, wordt onder licentie verstrekt en mag alleen worden gebruikt of gekopieerd overeenkomstig de voorwaarden van die licentie. De inhoud van deze handleiding wordt alleen voor informatief gebruik verstrekt, kan wijzigen zonder voorafgaande kennisgeving en mag niet worden beschouwd als een verplichting van Sulzer. Sulzer is niet verantwoordelijk of aansprakelijk voor fouten of onjuistheden die in dit boek kunnen voorkomen.

Behalve waar dit wordt toegestaan door de licentie, mag geen enkel deel van deze publicatie worden gereproduceerd, opgeslagen in een bestandssysteem of doorgestuurd, in welke vorm of met welk middel ook, elektronisch, mechanisch, via opname, of anders, zonder de voorafgaande schriftelijke toestemming van Sulzer.

Sulzer behoudt zich het recht voor specificaties te wijzigen ten gevolge van technische ontwikkelingen.

SULZER

Sulzer Pump Solutions Ireland Ltd., Clonard Road, Wexford, Ireland
Tel. +353 53 91 63 200, www.sulzer.com

