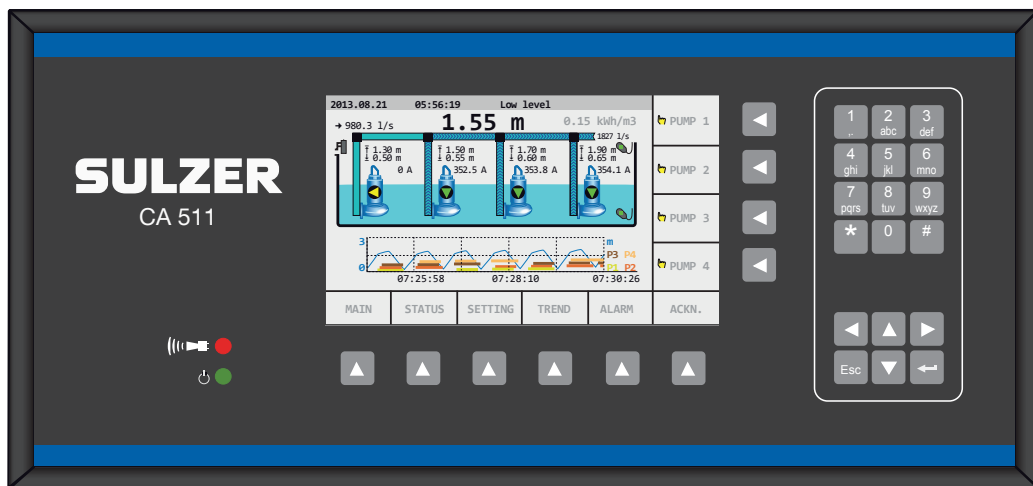


Anzeige- und Bediendisplay Typ ABS CA 511



Anzeige- und Bediendisplay Typ ABS CA 511

1 INSTALLATION

1.1 Allgemeine Informationen

Die Bedientafel CA 511 kommuniziert über einen CAN-Bus. Der Bediener kann das System über die Bedientafel einfach konfigurieren und überwachen.

1.2 Installation der Bedientafel

Für die Montage des CA 511 wird eine rechteckige Aussparung mit einer Höhe von 107 mm und einer Breite von 220 mm benötigt. Für die Montage in der Aussparung sind im Lieferumfang des CA 511 zwei Zinnbleche und vier Schrauben enthalten (siehe Abbildung 1 unten).

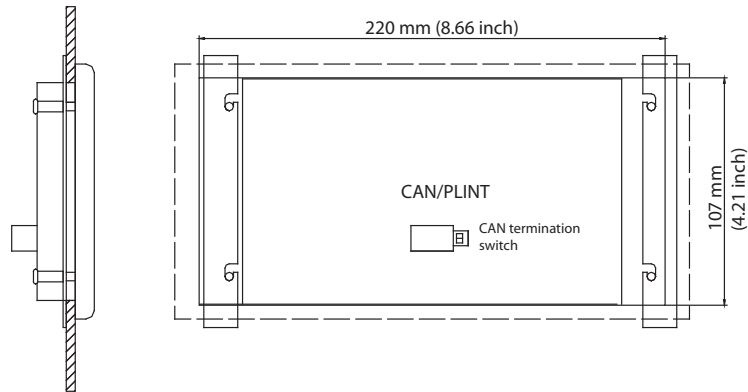


Abbildung 1. Links: Montage der Bedientafel an einer Tür. Rechts: Hinteransicht der Montage in einer Aussparung mit Abmessungen der benötigten Aussparung.

1.3 Stromversorgung

Die CA 511 wird über das CAN-Bus Kabel, in der Regel über ein PC 441, mit Strom versorgt.

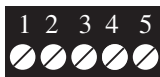
1.4 CAN-Bus (Feldbus)

Ein CAN-Netzwerk ist ein Multidrop-Netzwerk. Das bedeutet, dass alle Geräte parallel am gleichen Kabel angeschlossen sind.

Eine genauere Beschreibung dazu finden Sie im *PC 441 Installationshandbuch*.

1.4.1 CAN-Anschluss am CA 511

Das CA 511 verfügt über CAN-Bus Anschlüsse. Diese sind von 1-5 durchnummeriert und dienen dem Anschluss des CAN-Kabels (siehe Tabelle).



Steckernummer	Kabel	Beschreibung	PC 441 Anschlüsse
1. 0V	Grün	Gemeinsam	46
2. CAN_L	Weiß	CAN niedrig	45
3. CAN_SHLD	Abschirmung	Kabelabschirmung	44
4. CAN_H	Braun	CAN hoch	43
5. CAN_V+	Gelb	Positive Stromversorgung (CA 511)	42

Alle Kabel müssen an das CA 511 angeschlossen werden.

1.4.2 CAN-Abschluss

Der CAN-Bus muss an beiden Kabelenden abgeschlossen werden. Das Steuergerät PC 441 dient als Bus Master und verfügt über einen integrierten Abschluss, der immer aktiv ist. Das Gerät sollte daher immer an einem der Endpunkte des Kabels angeordnet werden. Für andere Geräte können Sie den optionalen Abschluss mithilfe eines Schalters aktivieren, der mit CAN TERM gekennzeichnet ist. Er befindet sich neben dem CAN-Anschluss an der Rückseite des CA 511. Der Abschluss ist aktiv, wenn das CA 511 am anderen Endpunkt des Kabels angeordnet ist. Bei allen anderen Geräten zwischen den beiden Endpunkten muss der Terminierungsschalter sich in der Position "OFF" befinden.

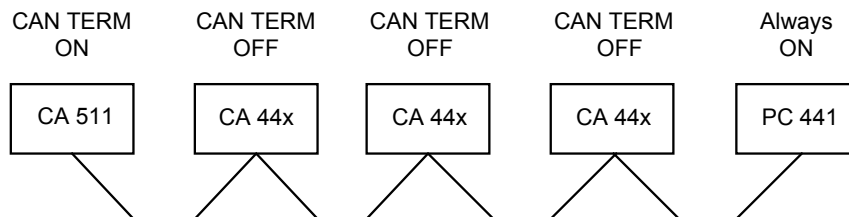


Abbildung 2. CAN-Netzwerk mit Verbindung

1.4.3 CAN-ID

Am CAN-Bus kann nur ein CA 511 angeschlossen werden. Das CA 511 verfügt über eine feste Bus ID und es sind keine ID-Einstellungen notwendig.



1.5 Anzeigen und Einstellungen

Die Bedientafel verfügt über zwei LED-Anzeigen. Die grüne LED SUPPLY/WATCH-DOG leuchtet, wenn die Bedientafel Geräte gefunden hat, mit denen eine Kommunikationsverbindung besteht. Ist dies nicht der Fall, blinkt die LED grün. Die zweite LED (rot) zeigt Alarme an.

Für die Bedientafel sind keine Einstellungen notwendig. Die Bedienhinweise finden Sie im *PC 441 Bedienerhandbuch*.

2 TECHNISCHE DATEN

2.1 Technische Daten CA 511

Betriebsumgebungstemperatur	-20 bis +50°C
Lagerumgebungstemperatur	-30 bis +80°C
Schutzklasse	IP65 Bedientafel außen/ IP20 innen
Feuchtigkeit	0-95 % relative Feuchte, nicht-kondensierend
Stromversorgung	9-34 VDC
Stromverbrauch	< 3,0 W
Installationskategorie	CAT II
Flammenrate	V0 (E45329)
Display	4,3 Zoll, Farbe TFT 480x272
Tastenfeld	28 Tasten
LED-Anzeigen	2
Verschmutzungsgrad	2
Max. höhe	2000 m
Genehmigung	 

2.2 Reinigung

Reinigung der Einheit

Schalten Sie die Einheit aus und reinigen Sie nur die Außen-/Vorderseite mithilfe eines trockenen, weichen Tuchs. Gut geeignet wäre ein Microfasertuch, mit dem Sie die Vorderseite der CA 511 Einheit vorsichtig abwischen, um die Beschichtung nicht zu verkratzen. Wenn der Schmutz mit dem trockenen Tuch nicht vollständig entfernt werden konnte, üben Sie nicht mehr Druck aus, um ihn zu entfernen. Befeuchten Sie das Tuch bei Bedarf mit einer geringen Menge Wasser mit einer verdünnten Lösung eines milden Reinigungsmittels und versuchen Sie es erneut. Verwenden Sie nie Reinigungsmittel mit Politur oder Lösungsmitteln, die die Kunststoffoberfläche angreifen könnten.

Copyright © 2023 Sulzer. Alle Rechte vorbehalten.

Dieses Handbuch sowie die darin beschriebene Software unterliegen einer Lizenz und dürfen nur im Einklang mit diesen Lizenzbedingungen verwendet oder vervielfältigt werden. Der Inhalt dieses Handbuchs dient nur zu Informationszwecken, kann ohne vorherige Ankündigung geändert werden und stellt seitens Sulzer keinerlei Verpflichtungen dar. Sulzer übernimmt keinerlei Verantwortung für Fehler oder Ungenauigkeiten, die in diesem Handbuch enthalten sind.

Wenn dies nicht ausdrücklich über eine Lizenz gestattet ist, darf diese Veröffentlichung ohne die vorherige schriftliche Genehmigung seitens Sulzer weder vervielfältigt, in Zugriffssystemen gespeichert, verteilt noch auf andere Art elektronisch, mechanisch oder als Aufzeichnung weitergegeben oder zugänglich gemacht werden.

Sulzer behält sich das Recht vor, Spezifikationen im Einklang mit der technischen Entwicklung zu verändern.

SULZER

Sulzer Pump Solutions Ireland Ltd., Clonard Road, Wexford, Ireland
Tel. +353 53 91 63 200, www.sulzer.com

