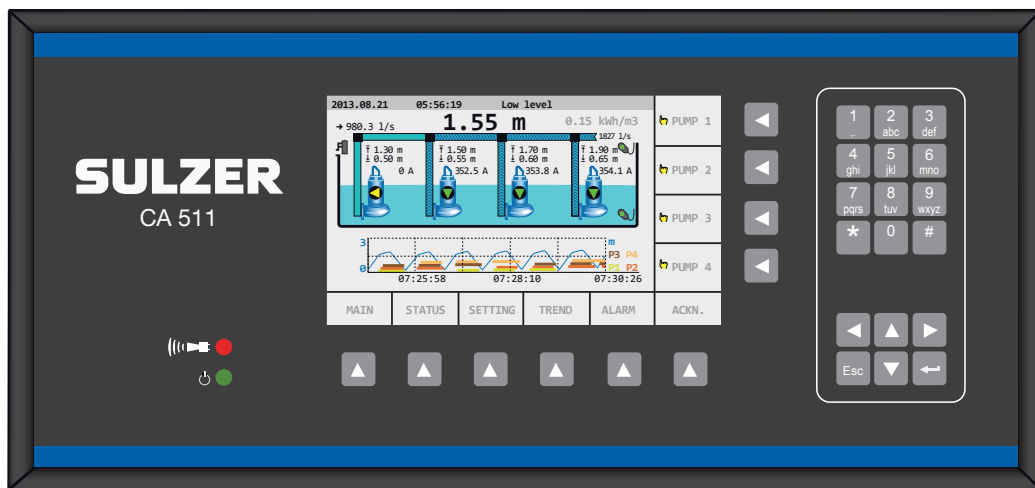


Grafisk Operatør Interface Type ABS CA 511



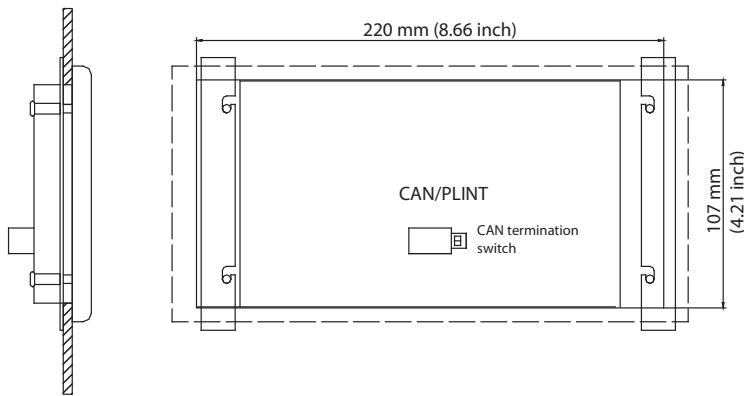
1 INSTALLATION

1.1 Generel information

Operatørpanelet CA 511 kommunikerer via CAN-bussen. Operatøren kan nemt konfigurere og overvåge systemet fra operatørpanelet.

1.2 Installation af operatørpanelet

I forbindelse med installation af CA 511 kræves der et rektangulært hul med en højde på 107 mm og en bredde på 220 mm. Med CA 511 følger der to tinplader og fire skruer til fastgøring af CA 511 i hullet, se nedenstående figur 1.



Figur 1. Venstre figur, panel fastgjort til en låge, højre figur, panel med tinplader set på bagsiden med målene på det nødvendige hul.

1.3 Strømforsyning

CA 511 drives af CAN-buskablet og får normalt strøm fra PC 441.

1.4 CAN-bus (Feltbus)

Et CAN-netværk er af multidroptypen, og det vil sige, at alle enheder er forbundet parallelt på samme kabel.

En mere detaljeret beskrivelse fremgår af *PC 441 Installationsvejledning*.

1.4.1 CAN-stik på CA 511

CA 511 har et CAN-busstik. Stikket er nummereret fra 1-5 og er forbundet til CAN-kablet som beskrevet i tabellen.



Bennummer	Kabel	Beskrivelse	PC 441 terminaler
1. OV	Grøn	Fælles	46
2. CAN_L	Hvid	CAN lav	45
3. CAN_SHLD	Afskærmning	Kabelafskærmning	44
4. CAN_H	Brun	CAN høj	43
5. CAN_V+	Gul	Positiv strømforsyning (CA 511)	42

Alle kabler skal tilsluttes til CA 511.

1.4.2 CAN-afslutning

CAN-bussen skal afsluttes ved begge kabelender.

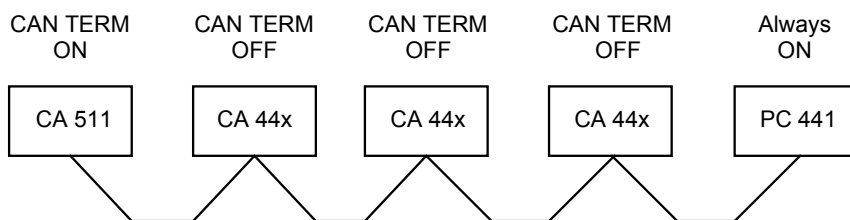
PC 441 er busmaster og har indbygget afslutning, der altid er aktiv og derfor bør placeres ved et af kablets endepunkter.

Hvad angår andre enheder, kan du aktivere den valgbare afslutning med en kontakt mærket CAN TERM.

Kontakten er placeret ved siden af CAN-stikket på bagsiden af CA 511.

Aktiv afslutning, hvis CA 511 er placeret på kablets andet endepunkt.

Alle andre enheder derimellem bør have deres afslutningskontakt anbragt i stillingen FRA.



Figur 2. CAN-netværk med tilslutning

1.4.3 CAN-ID

Der kan kun eksistere en CA 511 på CAN-bussen.

CA 511 anvendes et fast ID på bussen, og der er ikke behov for at foretage ID-indstillinger.

1.5 Indikatorer og indstillinger



Operatorpanel har 2 LED-indikatorer. Den grønne SUPPLY/WATCHDOG bliver tændt, når panelet har fundet enheder at kommunikere med, ellers blinker den grønt. Den anden røde LED er til angivelse af alarmer.

Ingen indstillinger af panelet er nødvendige.

Betjeningsanvisninger fremgår af *PC 441 Brugervejledning*.

2 TEKNISKE DATA

2.1 Tekniske data CA 511

Omgivende driftstemperatur	-20 til +50°C (-4 til +122°F)
Omgivende opbevaringstemperatur	-30 til +80°C (-22 til +176°F)
Beskyttelsesgrad	IP 65 Panel udvendigt/IP 20 indvendigt
Luftfugtighed	0-95 % relativ fugtighed, ikke kondenserende
Strømforsyning	9-34 VDC
Strømforgbrug	< 3.0 W
Installationskategori	KAT II
Flammespredningshastighed	V0 (E45329)
Display	4,3 tommer farve-TFT 480x272
Tastatur	28 taster
Lysdiodeindikatorer	2
Forureningsgrad	2
Maks. højde	2000 m
Godkendelse	 

2.2 Rengøring

Sådan rengøres enheden

Sluk for enheden, og rengør kun ydersiden/forsiden ved hjælp af en tør, blød klud. Det anbefales at vælge en mikrofiberklud og forsigtigt aftørre CA 511-enheden på forsiden for ikke at ridse belægningen. Hvis den tørre klud ikke kan fjerne al snavs, så lad være med at trykke hårdere for at fjerne det. Fugt om nødvendigt kluden ved at tilsætte en lille smule vand tilsat et mildt opvaskemiddel, og prøv igen. Brug aldrig rengøringsmidler med polermiddel eller opløsningsmiddel, der kan medføre skader på overfladen af plast.

Copyright © 2023 Sulzer. Alle rettigheder forbeholdes.

Denne manual såvel som den deri beskrevne software gives i licens og må kun bruges eller kopieres i overstemmelse med licensens betingelser. Indholdet af denne manual leveres kun til orientering og er med forbehold for ændringer uden varsel og skal på ingen måde udlægges som en forpligtelse for Sulzer. Sulzer påtager sig intet ansvar eller nogen hæftelse for evt. fejl eller unøjagtigheder, der måtte forekomme i denne manual.

Bortset fra det, der tillades af licensen, må ingen del af denne publikation reproducere, gemmes på et genskabelsessystem eller overføres i nogen form eller med noget medie, det være sig elektronisk, mekanisk, optagemedie eller på anden måde uden skriftlig tilladelse fra Sulzer.

Sulzer forbeholder sig ret til at ændre specifikationer forårsaget af teknisk udvikling.



Sulzer Pump Solutions Ireland Ltd., Clonard Road, Wexford, Ireland
Tel. +353 53 91 63 200, www.sulzer.com

