

Pumpstation Typ ABS Synconta 901B och 902B

SULZER

Syntetisk prefabricerad tank, enkel- eller dubbelstation, för effektiv pumpning av avloppsvatten från byggnader och områden utan möjlighet till självfall enligt EN 12050-1. Utformad som en komplett avloppssump för under jord installation och montering med pumpar från Piranha, AS och MF sortimentet.

Egenskaper

- Betonglock finns för områden där det kan vara antingen fotgängare eller fordonstrafik (finns som tillbehör). Tanken kan vara utrustad med ett låsbart lock i plast där anläggningarna är installerade bortom alla former av trafik t.ex. trädgård rabatter.
- Utloppsrör i rostfritt stål med 1¼" (901B), eller 1½" (902B) yttergånga.
- I Synconta 901B används en pump, i 902B används två.
- Standarddjup är 1690 mm, som sträcker sig till ett maximum av 2500 mm vid montering med en förhöjningsdel (finns som tillbehör).
- Fyra inloppsportar (3 x DN 150, 1 x DN 200) för DIN anslutning. Två DN 100-portar för luftning och kabelgenomföring.
- Enkel pumpinstallation och underhåll, det är inte nödvändigt att gå ner i sumpen. Pumpen tätar automatiskt på utloppsledningen när den ansluts till den höga nivåkopplingen.
- Rörledning och avstängningsventiler är tillverkade av högkvalitativt rostfritt stål.
- Nivåreglering med en av tre alternativ; pneumatiskt tryckrör, nivåvipa eller nivågivare.
- Maximalt tillåten temperatur i mediet är 40 °C, kortvarigt upp till 60 °C (max. 5 minuter).



Type Approved
Production
Controlled
Statically
Verified



www.tuv.com
ID 0000952488



Material

Beskrivning	Material	
Tank	Polyetylen	
AS	Motorhus	Gjutjärn EN-GJL-250
	Rotoraxel	Rostfritt stål 1.4021 (AISI 420)
	Pumphus	Gjutjärn EN-GJL-250
	Pumphjul	Gjutjärn EN-GJL-250
	Bottenplatta	Gjutjärn EN-GJL-250
	Fästdon	Rostfritt stål 1.4401 (AISI 316)
Piranha	Övre lock *	Rostfritt stål 1.4301 (AISI 304)
	Motorhus	Gjutjärn EN-GJL-250
	Rotoraxel	Rostfritt stål 1.4021 (AISI 420)
	Pumphus	Gjutjärn EN-GJL-250
	Pumphjul	Gjutjärn EN-GJL-250
	Fästdon	Rostfritt stål 1.4401 (AISI 316)
MF	Övre lock	Rostfritt stål 1.4301 (AISI 304)
	Motorhus	Gjutjärn EN-GJL-250
	Rotoraxel	Rostfritt stål 1.4021 (AISI 420)
	Pumphus	Gjutjärn EN-GJL-250
	Pumphjul	Polyamid
	Fästdon	Rostfritt stål 1.4401 (AISI 316)

* Endast Piranha 09.

Tank

Syntetisk korrosionsbeständig tank enligt EN 12050-1. Levereras som standard med högnivåkoppling och monteringsbeslag, backventil med kula och avstängningsventil. Lock, nivåkontroll och pump (ar) ingår ej.

Volym (L): 977

Vikt (kg)*: 82 (Synconta 901B)
92 (Synconta 902B)

* Innefattar installationens ledningar men inte pumpens vikt (se tabell med tekniska data).

Motor

Tryckvattentätad, kortsluten 2-poliga asynkronmotorer med trippelaxeltätningar och oljekammare.

Elektronisk övervakning av stator temperatur.

Isolering: Klass F till 155 °C

Kapslingsklass: IP 68

Pumpa

- Dränkbara avloppspump typ ABS MF/AS med friströmshydraulik för att pumpa rent vatten och avlopp med stora fasta partiklar närvarande. Upp till 40 mm genomlopp.
- Dränkbar skärande pump typ ABS Piranha. Skärande hydraulik som kan skära och pumpa avloppsvatten innehållande fasta ämnen genom små utloppsrör från 1¼".

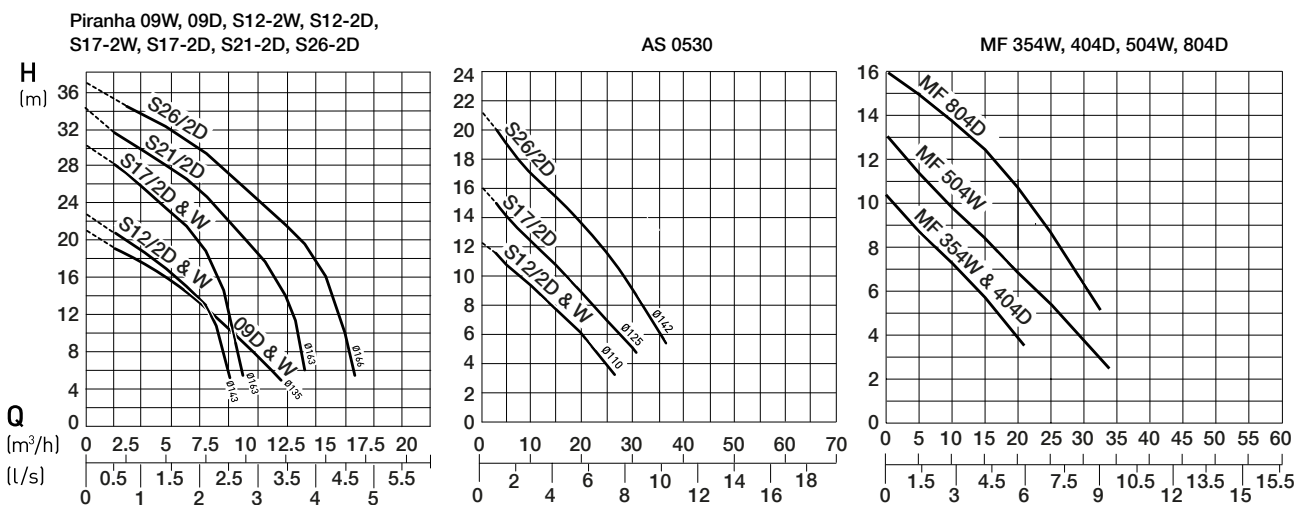
Tekniska data

Pump	Piranha 09 W/KS	Piranha 09 D/KS	Piranha S12/2 W	Piranha S12/2 D	Piranha S17/2 W	Piranha S17/2 D	Piranha S21/2 D	Piranha S26/2 D
Pumptömning invändig gänga	G 1 ¼"	G 1 ¼"	G 1 ¼"	G 1 ¼"	G 1 ¼"	G 1 ¼"	G 1 ¼"	G 1 ¼"
Hydraulik	Skärande	Skärande	Skärande	Skärande	Skärande	Skärande	Skärande	Skärande
Motoreffekt * (kW): P ₁	2.56	2.56	1.77	1.69	2.36	2.31	2.79	3.43
P ₂	1.84	2.0	1.20	1.20	1.65	1.70	2.10	2.60
Märkström (A)	11.6	4.64	8.22	3.29	10.60	3.97	4.75	5.64
Märkspänning (V)	220-240 1~	400 3~	220-240 1~	400 3~	220-240 1~	400 3~	400 3~	400 3~
Varvtal (r/min)	2900	2900	2900	2900	2900	2900	2900	2900
Kabel ** (HO7RN-F)	3G 1.0	4G 1.0	4G 1.5	4G 1.5	4G 1.5	4G 1.5	4G 1.5	4G 1.5
Vikt pump (kg)	23	23	32	32	32	32	37	40

Pump	AS 0530 S12/2 W	AS 0530 S12/2 D	AS 0530 S17/2 D	AS 0530 S26/2 D	MF 354 W	MF 404 D	MF 504 W	MF 804 D
Pumptömning invändig gänga	G 2"	G 2"	G 2"	G 2"	G 2"	G 2"	G 2"	G 2"
Hydraulik	Friström	Friström	Friström	Friström	Friström	Friström	Friström	Friström
Fritt genomlopp (mm)	40	40	40	40	40	40	40	40
Motoreffekt * (kW): P ₁	1.77	1.69	2.31	3.43	1.10	1.14	2.05	2.40
P ₂	1.20	1.20	1.70	2.60	0.70	0.80	1.45	1.80
Märkström (A)	8.22	3.29	3.97	5.64	4.8	2.0	9.0	4.1
Märkspänning (V)	220-240 1~	400 3~	400 3~	400 3~	220-240 1~	400 3~	220-240 1~	400 3~
Varvtal (r/min)	2900	2900	2900	2900	2900	2900	2900	2900
Kabel ** (HO7RN-F)	4G 1.5	4G 1.5	4G 1.5	4G 1.5	3G 1.0	4G 1.0	3G 1.0	4G 1.0
Vikt pump (kg)	34	34	34	40	14	14	17	20

* P₁ = Uttagen effekt. P₂ = Effekt på motoraxeln. ** Särskild gummiblandning, kabel med fri ände.
 Enfasversioner kräver en kondensator för start och drift om de körs utan kontrollpanel.
 Vid montering av MF/AS-pumpar krävs en 2"-gängad anslutning som ombesörjes av kunden.

Kapacitetskurvor 50 Hz



H = Total lyfthöjd; Q = Tömningsvolym. Kurvor enligt ISO 9906

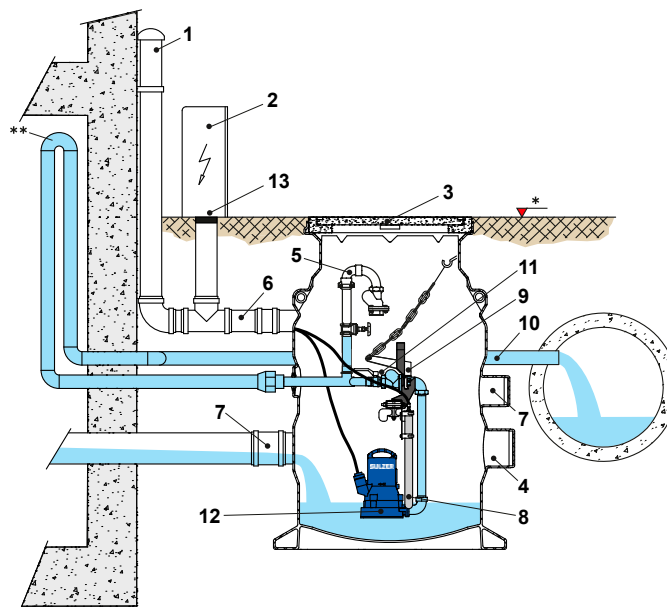
Installation

Observera att bräddnivån är av avgörande betydelse för en effektiv avvattning. Alla utloppspunkter som ligger under återflödesnivån måste skyddas mot bakflöde enligt standard EN 12056.

1. Ventilationsrör som skall vara över taknivå
2. Sulzer kontrollpanel
3. Betonglock på ram av gjutjärn
4. Inloppsanslutning DN 200
5. Anslutning för spolning och vakuumbrytare
6. Anslutning DN 100 för kabel/ventilation
7. Inloppsanslutning DN 150
8. Nivåmätning
9. Fäste för högnivåkoppling på tvärbalk
10. Utloppsrör
11. Avstängningsventil och kulbackventil(s)
12. Dränkbar pump, Sulzer
13. Luktfilter

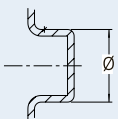
* Återflödesnivå

** Återflödesslinga med bas ovanför återflödesnivån

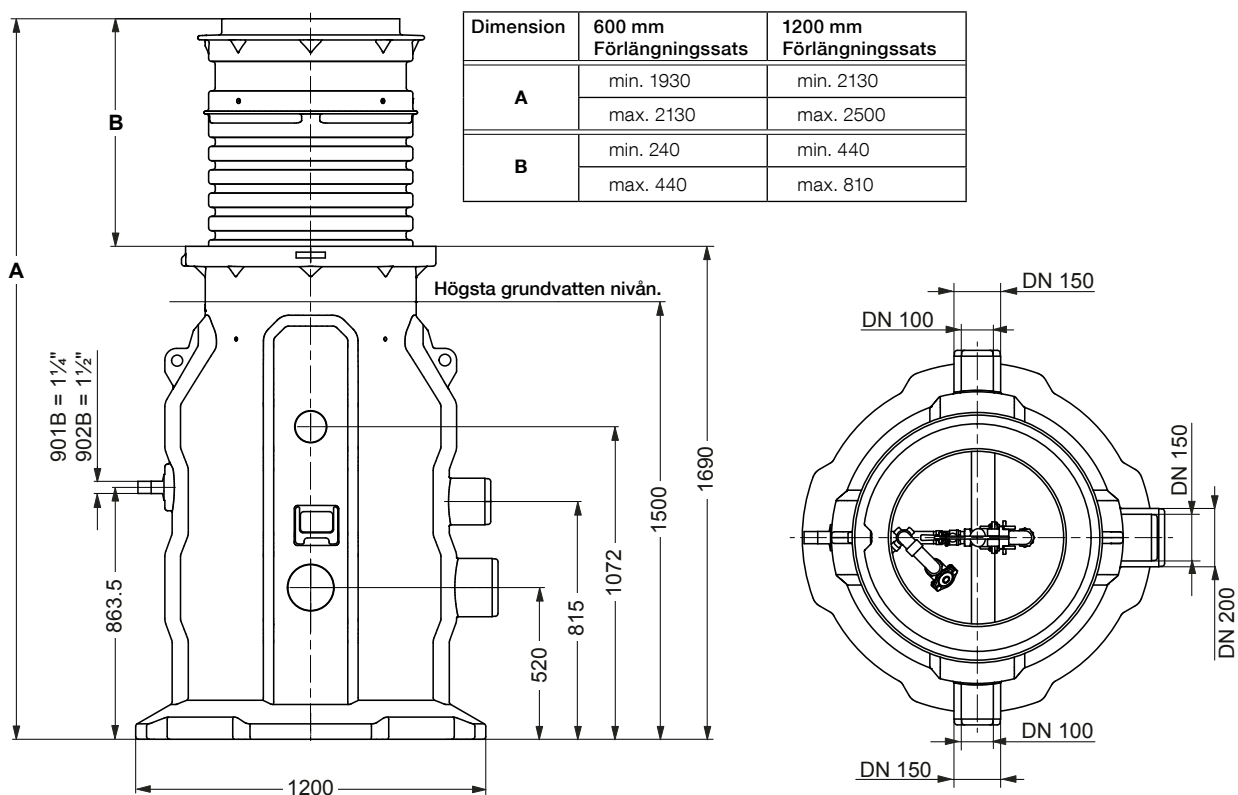


Inloppsdiameter




Ø	(mm)
DN 100	+0.3 Ø 110 -1.0
DN 150	+0.4 Ø 160 -1.5
DN 200	+0.5 Ø 200 -1.5



Dimensioner (mm)



Tillbehör

SYNCONTA 900 Tillbehör				
Förlängning:		Utan	Förlängningssats 600 mm (62665493)	Förlängningssats 1200 mm (62665494)
Storlek:		1690-1930	1930-2130	2130-2500
				
Låsbart plastlock	62665492	✓	x	x
A15 klassat betonglock	14995000	✓	x	x
B125 klassat betonglock	310100110001	✓*	✓	✓
D400 klassat betonglock	310100109001	x	✓	✓
80 mm Ring **	44505000	✓	x	x
Pneumatiskt tryckrörssats 10 m	62665491	✓	✓	✓
Pneumatiskt tryckrörssats 20 m	62665525	✓	✓	✓
KS Flottörsats 10 m	310100117200	✓	✓	✓
Tryckgivarsats 10 m	310100118200	✓	✓	✓
Tryckgivarsats 30 m	310100118201	✓	✓	✓
MF/AS Adaptersats	62665495	✓	✓	✓
Verktyg för ventiler	310100015200	✓	✓	✓
Plasson Adapter 1¼"	13740039	✓	✓	✓
Plasson Adapter 1½"	13740042	✓	✓	✓
Spolningssats	61185001	✓	✓	✓
Vakuumentil sats	61180521	✓	✓	✓
Pump		DN 32 (Piranha 09-S26) DN 50 (AS 0530 / MF 354-804)		

* Vid montering på tank utan förlängningsdel måste en 80 mm ring (art.nr. 44505000) först monteras för att stödja B125 locket.

** Maximalt en ring när den används med B125 lock. Maximalt tre ringar när den används med A15 lock.

Styrenhet för intern eller extern installation.