

Serbatoio prefabbricato di pompaggio tipo ABS Synconta 901B e 902B

SULZER

Serbatoi di pompaggio prefabbricati in materiale sintetico, equipaggiati con una o due pompe e progettati per il pompaggio automatico di reflui e liquami in località e aree situate sotto il livello della rete fognaria, in accordo con la normativa EN 12050-1. Appositamente concepiti come stazioni di sollevamento complete per l'installazione interrata, sono dotati di pompe della gamma Piranha, AS e MF.

Caratteristiche

- È disponibile un coperchio in calcestruzzo per aree calpestabili o carrabili (accessorio a richiesta). Il serbatoio può essere montato con un coperchio in plastica bloccabile, nel caso in cui le installazioni non siano calpestabili né carrabili, per esempio se poste sotto aiuole di fiori.
- Tubazione di mandata in acciaio inossidabile con filettatura esterna 11/4" (901B) o 11/2" (902B).
- Synconta 901B: una pompa; 902B: due pompe.
- Profondità standard di 1690 mm, espandibile fino a un massimo di 2500 mm con prolungamento (disponibile come accessorio).
- Quattro ingressi (3 DN 150, 1 DN 200) per connessione DIN a pressione. Due ingressi DN 100 per tubo di aerazione, da usare anche come condotto per cavo.
- Facile installazione e manutenzione della pompa, senza dover entrare nel pozzetto. Dotata di sistema di accoppiamento automatico a tenuta, la pompa si posiziona da sola quando viene calata lungo l'accoppiamento in posizione alta.
- Tubazione e valvole a saracinesca sono realizzate in acciaio inossidabile di alta qualità.
- Sono disponibili tre possibili controlli di livello: tubo di pressione, interruttore a galleggiante o sensore a galleggiante.
- Temperatura massima ammissibile del liquido pompato 40 °C; temperature fino a un massimo di 60 °C per funzionamento intermittente (max. 5 minuti).

Materiali

	Descrizione	Materiale
	Serbatoio	Polietilene
Pompa AS	Carcassa motore	Ghisa EN-GJL-250
	Albero motore	Acciaio inossidabile 1.4021 (AISI 420)
	Corpo pompa	Ghisa EN-GJL-250
	Turbina	Ghisa EN-GJL-250
	Viteria	Acciaio inossidabile 1.4401 (AISI 316)
Pompa Piranha	Coperchio superiore *	Acciaio inossidabile 1.4301 (AISI 304)
	Carcassa motore	Ghisa EN-GJL-250
	Albero motore	Acciaio inossidabile 1.4021 (AISI 420)
	Corpo pompa	Ghisa EN-GJL-250
	Turbina	Ghisa EN-GJL-250
Pompa MF	Viteria	Acciaio inossidabile 1.4401 (AISI 316)
	Coperchio superiore	Acciaio inossidabile 1.4301 (AISI 304)
	Carcassa motore	Ghisa EN-GJL-250
	Albero motore	Acciaio inossidabile 1.4021 (AISI 420)
	Corpo pompa	Ghisa EN-GJL-250
	Turbina	Poliammide
	Viteria	Acciaio inossidabile 1.4401 (AISI 316)

* Solo Piranha 09.



Type Approved
Production
Controlled
Statically
Verified

www.tuv.com
ID 0000052488



Serbatoio

Serbatoio in materiale sintetico, resistente alla corrosione, in accordo alla normativa EN 12050-1. Viene fornito di serie con collegamento alla mandata posto in alto e staffa, valvola di non ritorno a sfera e saracinesca.

Coperchio serbatoio, controllo di livello e pompa/e non inclusi.

Portata (l): 977

Peso (kg)*: 82 (Synconta 901B)

92 (Synconta 902B)

* Include il peso della tubazione di installazione ma non quello della pompa (vedere la tabella dei dati tecnici).

Motore

Motore a induzione a gabbia di scoiattolo incapsulato stagno, 2 poli, con tripla tenuta su albero e camera olio.

Controllo elettronico delle sovratemperature dello statore.

Isolamento: classe F fino a 155 °C

Grado di protezione: IP 68

Pompe

- Elettropompa sommersibile per reflui fognari tipo ABS MF/ AS con girante Vortex per il pompaggio di acque chiare e reflui contenenti elevati quantitativi di corpi solidi. Passaggio libero fino a 40 mm.
- Elettropompa sommersibile trituratrice tipo ABS Piranha. Giranti con sistema di taglio che sminuzza e pompa reflui carichi contenenti corpi solidi, consentendone il transito in tubazioni di piccolo diametro a partire da 1¼".

Dati tecnici

Tipo di pompa	Piranha 09 W/KS	Piranha 09 D/KS	Piranha S12/2 W	Piranha S12/2 D	Piranha S17/2 W	Piranha S17/2 D	Piranha S21/2 D	Piranha S26/2 D
Mandata pompa con filettatura interna	G 1 ¼"	G 1 ¼"	G 1 ¼"	G 1 ¼"	G 1 ¼"	G 1 ¼"	G 1 ¼"	G 1 ¼"
Idrauliche	Trituratore	Trituratore	Trituratore	Trituratore	Trituratore	Trituratore	Trituratore	Trituratore
Potenza nominale* (kW): P ₁	2.56	2.56	1.77	1.69	2.36	2.31	2.79	3.43
P ₂	1.84	2.0	1.20	1.20	1.65	1.70	2.10	2.60
Corrente nominale (A)	11.6	4.64	8.22	3.29	10.60	3.97	4.75	5.64
Tensione nominale (V)	220-240 1~	400 3~	220-240 1~	400 3~	220-240 1~	400 3~	400 3~	400 3~
Velocità (giri/min)	2900	2900	2900	2900	2900	2900	2900	2900
Cavo ** (H07RN-F)	3G 1.0	4G 1.0	4G 1.5	4G 1.5	4G 1.5	4G 1.5	4G 1.5	4G 1.5
Peso pompa (kg)	23	23	32	32	32	32	37	40

Tipo di pompa	AS 0530 S12/2 W	AS 0530 S12/2 D	AS 0530 S17/2 D	AS 0530 S26/2 D	MF 354 W	MF 404 D	MF 504 W	MF 804 D
Mandata pompa con filettatura interna	G 2"	G 2"	G 2"	G 2"	G 2"	G 2"	G 2"	G 2"
Idrauliche	Vortex	Vortex	Vortex	Vortex	Vortex	Vortex	Vortex	Vortex
Passaggio libero (mm)	40	40	40	40	40	40	40	40
Potenza nominale* (kW): P ₁	1.77	1.69	2.31	3.43	1.10	1.14	2.05	2.40
P ₂	1.20	1.20	1.70	2.60	0.70	0.80	1.45	1.80
Corrente nominale (A)	8.22	3.29	3.97	5.64	4.8	2.0	9.0	4.1
Tensione nominale (V)	220-240 1~	400 3~	400 3~	400 3~	220-240 1~	400 3~	220-240 1~	400 3~
Velocità (giri/min)	2900	2900	2900	2900	2900	2900	2900	2900
Cavo** (H07RN-F)	4G 1.5	4G 1.5	4G 1.5	4G 1.5	3G 1.0	4G 1.0	3G 1.0	4G 1.0
Peso pompa (kg)	34	34	34	40	14	14	17	20

* P₁ = Potenza assorbita dalla rete. P₂ = Potenza resa all'albero. **Gomma speciale, cavo con estremità volanti.

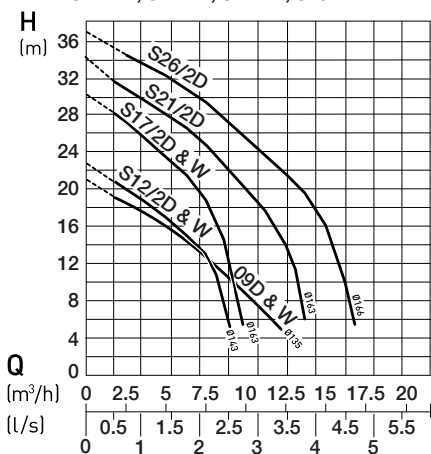
Le versioni monofase richiedono l'uso di condensatori di avvio e funzionamento quando vengono messe in funzione senza pannello di controllo.

Per il collegamento di pompe AS ed MF occorre un kit adattatore MF/AS.

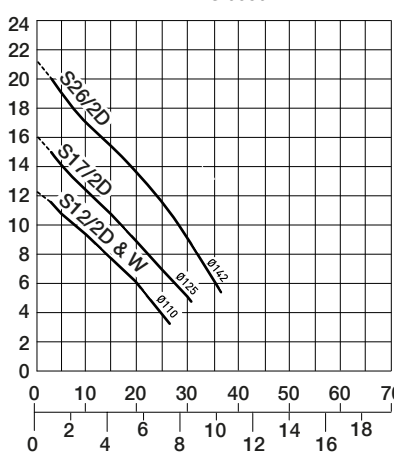
Dati per tensioni diverse disponibili a richiesta.

Curve caratteristiche 50 Hz

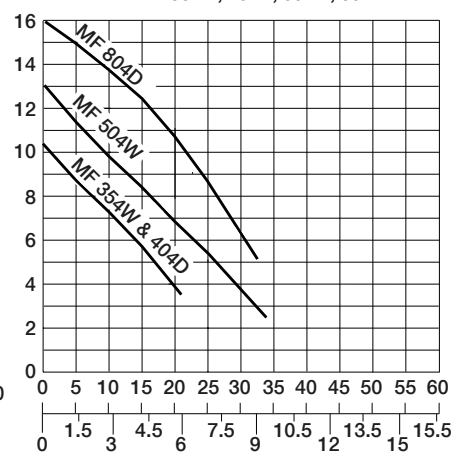
Piranha 09W, 09D, S12-2W, S12-2D,
S17-2W, S17-2D, S21-2D, S26-2D



AS 0530



MF 354W, 404D, 504W, 804D



H = Prevalenza totale; Q = Portata. Curve secondo ISO 9906 (60 Hz disponibile a richiesta). N.B.: per verificare la scelta della pompa, utilizzare il software ABSEL.

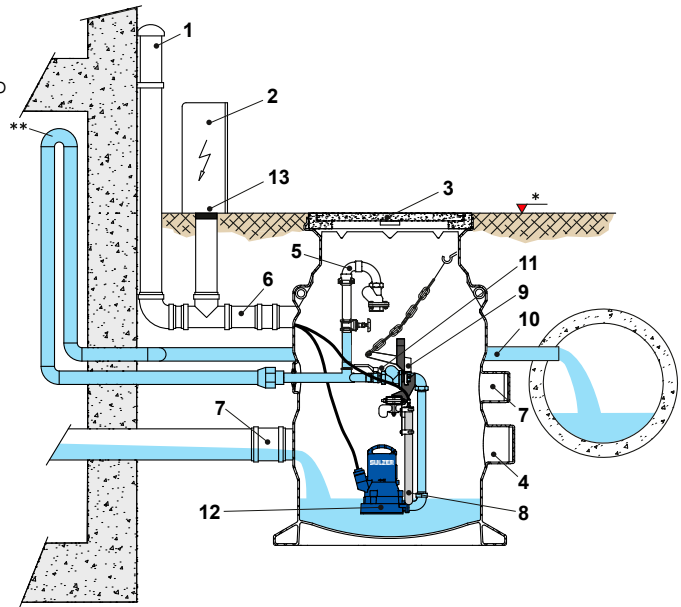
Installazione

Attenzione: il livello di rigurgito è della massima importanza per un efficace smaltimento dei reflui. Tutti i punti di scarico situati al di sotto del livello di rigurgito devono essere protetti dal ritorno di flusso conformemente alla normativa EN 12056.

1. Tubo di ventilazione da posizionare sopra il livello del terreno
2. Pannello di controllo Sulzer
3. Coperchio in calcestruzzo su anello-cornice in ghisa
4. Ingresso DN 200
5. Connessione per il lavaggio/spurgo e rompivuoto
6. Ingresso DN 100 per collegamento alla tubazione di ventilazione/uscita cavo
7. Ingresso DN 150
8. Controllo di livello
9. Accoppiamento alla tubazione di scarico in posizione alta supportato da traverso
10. Tubazione di mandata
11. Valvola/e d'intercettazione e di non ritorno a sfera
12. Pompa sommergibile Sulzer
13. Filtro antiodore

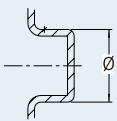
* Livello di rigurgito

** Sifone antirigurgito da posare al di sopra del piano di fognatura.

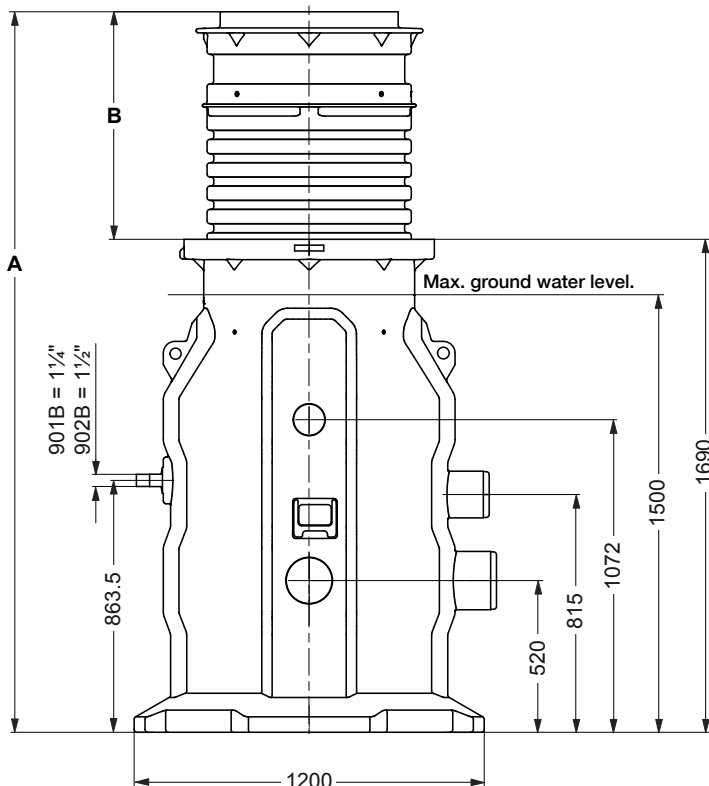


Diametri di ingresso

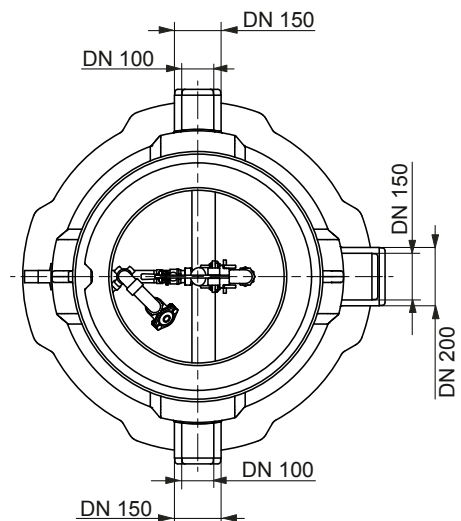
Ø	(mm)
DN 100	+0.3 Ø 110 -1.0
DN 150	+0.4 Ø 160 -1.5
DN 200	+0.5 Ø 200 -1.5



Dimensioni (mm)



Dimensioni	Tubo di risalita da 600 mm	Tubo di risalita da 1200 mm
A	min. 1930	min. 2130
	max. 2130	max. 2500
B	min. 240	min. 440
	max. 440	max. 810



Accessori

ACCESSORI PER SYNCONTA 900				
Tubo di risalita:		Senza tubo di risalita	Kit tubo di risalita 600 mm (62665493)	Kit tubo di risalita 1200 mm (62665494)
Dimensioni:		1690-1930	1930-2130	2130-2500
				
Kit coperchio base	62665492	✓	X	X
Coperchio classe A15	14995000	✓	X	X
Coperchio classe B125	310100110001	✓*	✓	✓
Coperchio classe D400	310100109001	X	✓	✓
Anello 80 mm**	44505000	✓	X	X
Kit tubo di pressione 10 m	62665491	✓	✓	✓
Kit tubo di pressione 20 m	62665525	✓	✓	✓
Kit galleggiante 10 m	310100117200	✓	✓	✓
Kit sensore 10 m	310100118200	✓	✓	✓
Kit sensore 30 m	310100118201	✓	✓	✓
Kit adattatore MF/AS	62665495	✓	✓	✓
Kit cacciata e antisifone	310100015200	✓	✓	✓
Adattatore Plasson 11/4"	13740039	✓	✓	✓
Adattatore Plasson 11/2"	13740042	✓	✓	✓
Kit lavaggio/spurgo	61185001	✓	✓	✓
Rompivuoto	61180521	✓	✓	✓
Pompa		DN 32 (Piranha 09-S26) DN 50 (AS 0530/MF 354-804)		

* In caso di montaggio su un serbatoio senza tubo di risalita è necessario montare prima di tutto un solo anello da 80 mm (codice 44505000) per supportare il coperchio B125.

** Massimo un anello in caso di coperchio B125. Massimo tre anelli in caso di coperchio A15.

Quadro di comando disponibile per installazione interna ed esterna.