

Station de Relevage Type ABS Synconta 901B et 902B

SULZER

Cuve préfabriquée synthétique conçue comme une station de pompage simple ou double pour le pompage automatique des eaux usées et effluents de zones situées au-dessous du niveau de reflux, conformément à la norme EN 12050-1. Conçue pour une installation souterraine et adaptée aux gammes de pompes Piranha, AS et MF.

Caractéristiques

- Un couvercle en béton est disponible en protection du trafic (accessoire). La cuve peut être également équipée d'un couvercle en plastique verrouillable.
- Tuyau de refoulement en acier inoxydable avec filetage externe 1¼" (901B) ou 1½" (902B).
- La Synconta 901B utilise une pompe, la 902B utilise deux pompes.
- La profondeur standard est de 1690 mm, jusqu'à un maximum de 2500 mm avec une pièce d'extension (disponible en accessoire).
- Quatre ports d'entrée (3 x DN 150, 1 x DN 200) pour raccordement DIN. Deux ports DN 100 pour conduit de ventilation et gaine de câble.
- Installation et maintenance aisées de la pompe, il est inutile de pénétrer dans la cuve. Système d'accouplement auto-étanche. La pompe se positionne automatiquement lorsqu'elle est mise sous tension.
- La tuyauterie et les vannes d'arrêt sont en acier inoxydable de haute qualité.
- Le contrôle de niveau se caractérise par l'une des trois options :
 - tuyau de pression, commutateur à flotteur ou capteur à flotteur.
- Température max. admissible 40 °C, jusqu'à 60 °C (max. 5 minutes) sur une courte durée.



Matériaux

Description	Matériaux	
Cuve	Polyéthylène	
Pompe AS	Carcasse moteur	Fonte EN-GJL-250
	Arbre moteur	Acier inoxydable 1.4021 (AISI 420)
	Volute	Fonte EN-GJL-250
	Roue	Fonte EN-GJL-250
	Plaque de fond	Fonte EN-GJL-250
	Visserie	Acier inoxydable 1.4401 (AISI 316)
Pompe Piranha	Couvercle supérieur *	Acier inoxydable 1.4301 (AISI 304)
	Carcasse moteur	Fonte EN-GJL-250
	Arbre moteur	Acier inoxydable 1.4021 (AISI 420)
	Volute	Fonte EN-GJL-250
	Roue	Fonte EN-GJL-250
Pompe MF	Visserie	Acier inoxydable 1.4401 (AISI 316)
	Couvercle supérieur	Acier inoxydable 1.4301 (AISI 304)
	Carcasse moteur	Fonte EN-GJL-250
	Arbre moteur	Acier inoxydable 1.4021 (AISI 420)
	Volute	Fonte EN-GJL-250
Roue	Polyamide	
Visserie	Acier inoxydable 1.4401 (AISI 316)	

* Piranha 09 seulement.

Cuve

Cuve synthétique anti-corrosion, conformément à la norme EN 12050-1. Fournit en standard avec système d'accouplement de haut niveau et support de fixation, clapet anti-retour à boule et vanne d'arrêt.

Couvercle de cuve, contrôle de niveau et pompe(s) non inclus.

Capacité (L): 977

Poids (kg)*: 82 (Synconta 901B)
92 (Synconta 902B)

* Incluant la tuyauterie d'installation mais pas le poids de la pompe (voir tableau données techniques).

Moteur

Moteur à cage d'écurieil 2 pôles, étanche à la pression, moteur à induction avec triple étanchéité à l'arbre et chambre à huile.

Surveillance électronique de la température du stator.

Isolation : Classe F à 155 °C

Type de protection : IP 68

Pompes

- Pompe submersible eaux usées type ABS MF / AS avec hydraulique vortex pour le pompage d'eaux claires et d'eaux usées contenant de larges particules solides. Section de passage jusqu'à 40 mm.
- Pompe submersible dilacératrice type ABS Piranha. Système de déchiquetage permettant de cisailer les solides en très petites particules et de pomper au moyen de tuyauteries de refoulement de faible diamètre (1¼").

Données techniques

Type de pompe	Piranha 09 W/KS	Piranha 09 D/KS	Piranha S12/2 W	Piranha S12/2 D	Piranha S17/2 W	Piranha S17/2 D	Piranha S21/2 D	Piranha S26/2 D
Raccord pompe filetage interne	G 1 ¼"	G 1 ¼"	G 1 ¼"	G 1 ¼"	G 1 ¼"	G 1 ¼"	G 1 ¼"	G 1 ¼"
Hydraulique	Dilacérateur	Dilacérateur	Dilacérateur	Dilacérateur	Dilacérateur	Dilacérateur	Dilacérateur	Dilacérateur
Puissance moteur * (kW): P ₁ P ₂	2.56	2.56	1.77	1.69	2.36	2.31	2.79	3.43
	1.84	2.0	1.20	1.20	1.65	1.70	2.10	2.60
Intensité nominale (A)	11.6	4.64	8.22	3.29	10.60	3.97	4.75	5.64
Tension nominale (V)	220-240 1~	400 3~	220-240 1~	400 3~	220-240 1~	400 3~	400 3~	400 3~
Vitesse (tr/min)	2900	2900	2900	2900	2900	2900	2900	2900
Câble ** (HO7RN-F)	3G 1.0	4G 1.0	4G 1.5	4G 1.5	4G 1.5	4G 1.5	4G 1.5	4G 1.5
Poids pompe (kg)	23	23	32	32	32	32	37	40

Type de pompe	AS 0530 S12/2 W	AS 0530 S12/2 D	AS 0530 S17/2 D	AS 0530 S26/2 D	MF 354 W	MF 404 D	MF 504 W	MF 804 D
Raccord pompe filetage interne	G 2"	G 2"	G 2"	G 2"	G 2"	G 2"	G 2"	G 2"
Hydraulique	Vortex	Vortex	Vortex	Vortex	Vortex	Vortex	Vortex	Vortex
Section de passage (mm)	40	40	40	40	40	40	40	40
Puissance moteur * (kW): P ₁ P ₂	1.77	1.69	2.31	3.43	1.10	1.14	2.05	2.40
	1.20	1.20	1.70	2.60	0.70	0.80	1.45	1.80
Intensité nominale (A)	8.22	3.29	3.97	5.64	4.8	2.0	9.0	4.1
Tension nominale (V)	220-240 1~	400 3~	400 3~	400 3~	220-240 1~	400 3~	220-240 1~	400 3~
Vitesse (tr/min)	2900	2900	2900	2900	2900	2900	2900	2900
Câble ** (HO7RN-F)	4G 1.5	4G 1.5	4G 1.5	4G 1.5	3G 1.0	4G 1.0	3G 1.0	4G 1.0
Poids pompe (kg)	34	34	34	40	14	14	17	20

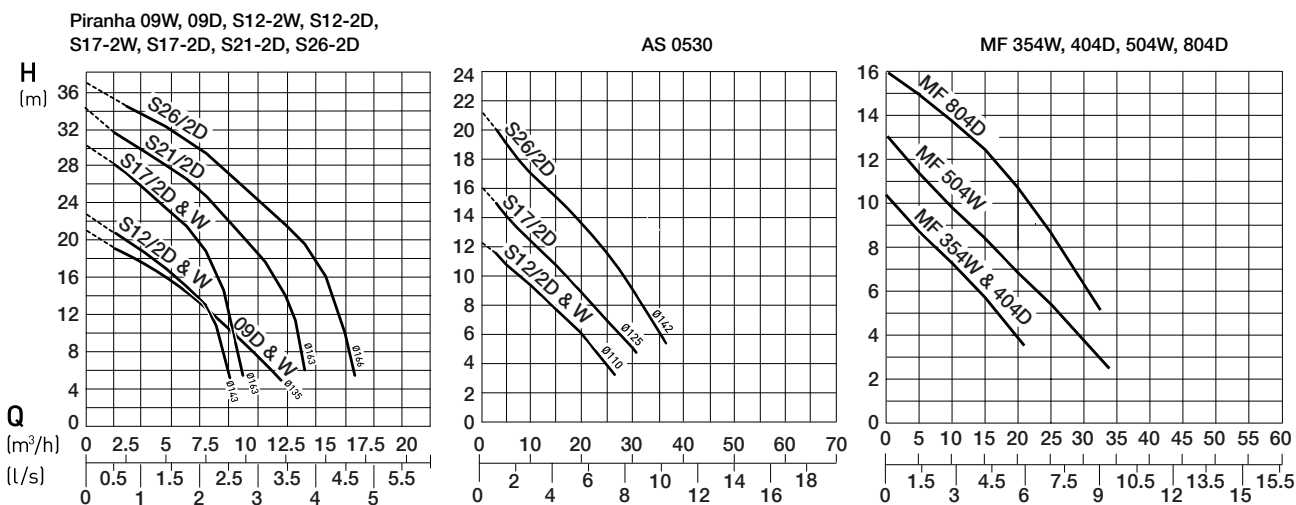
* P₁ = Puissance provenant de l'alimentation. P₂ = Puissance à l'arbre moteur. ** Câble nu composé de caoutchouc spécial.

Pour les versions monophasées, un condensateur de démarrage et de fonctionnement est requis en l'absence d'armoire de commande.

Au montage des pompes MF et AS, un kit adaptateur MF/AS est nécessaire.

Données pour tensions alternatives disponibles sur demande.

Courbes de performance 50 Hz



H = Hauteur manométrique totale; Q = Débit. Courbes conformes ISO 9906 (60 Hz disponible sur demande) N.B. Veuillez utiliser le programme ABSEL pour valider la sélection de la pompe.

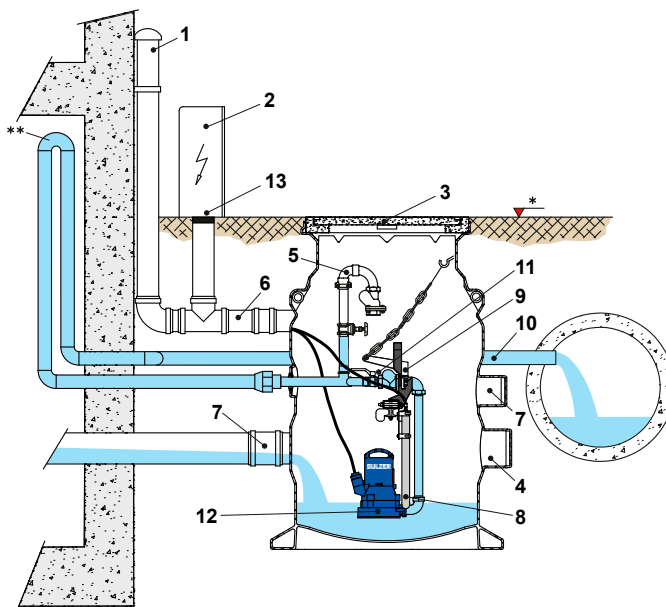
Installation

La prise en compte du niveau de reflux est d'une importance décisive pour une évacuation efficace des eaux usées. Le drainage sans reflux des points d'écoulement qui se situent au-dessous du niveau de reflux doit être conforme à la norme EN 12056.

1. Conduit de ventilation devant mener au-dessus du niveau du toit
2. Armoire de commande Sulzer
3. Couvreclapet en béton sur support en fonte
4. Raccord d'entrée DN 200
5. Raccord de rinçage et casse-vide
6. Raccord DN 100 pour la ventilation et le câble
7. Raccord d'entrée DN 150
8. Contrôle de niveau
9. Système d'accouplement de haut niveau
10. Tuyau de refoulement
11. Clapet anti-retour à bille et vanne d'arrêt
12. Pompe submersible Sulzer
13. Filtre odeur

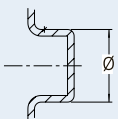
* Niveau de retenue.

** Siphon de retenue situé au-dessus du niveau de retenue.

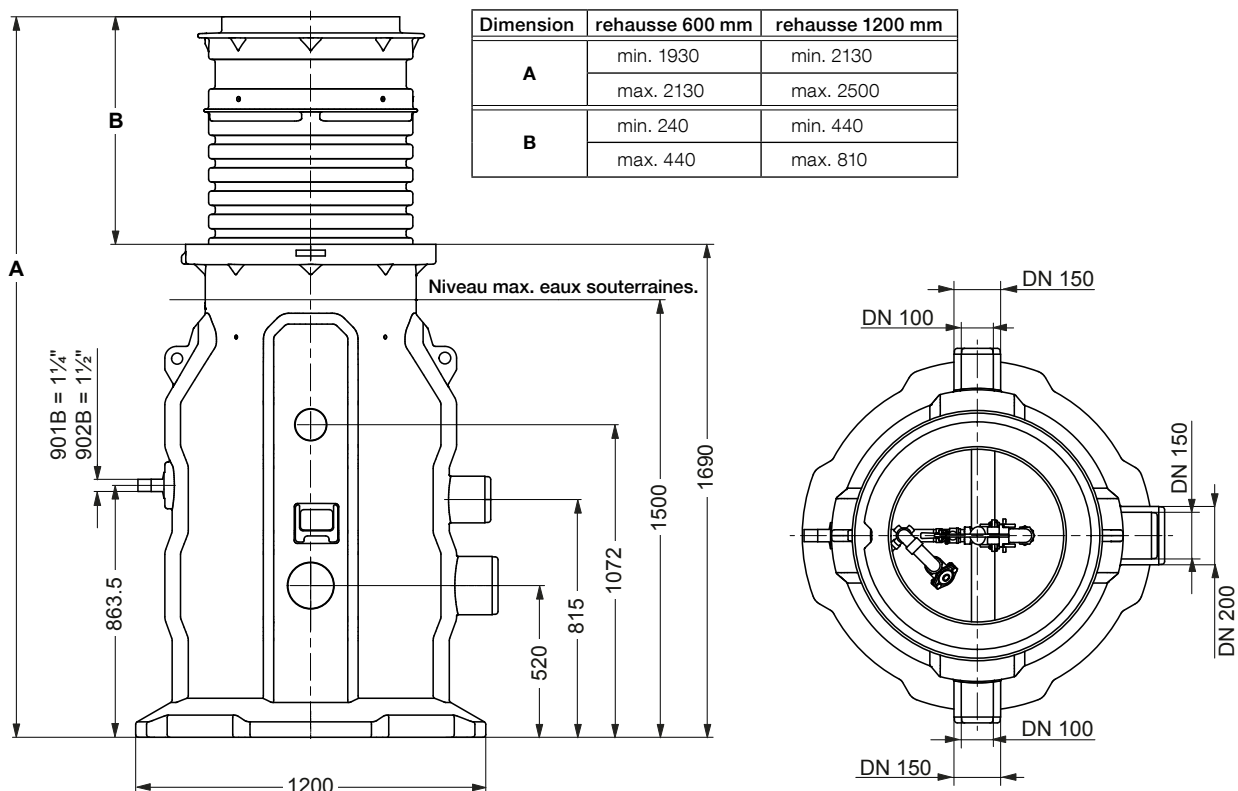


Diamètres d'entrée



Ø	(mm)
DN 100	+0.3 Ø 110 -1.0
DN 150	+0.4 Ø 160 -1.5
DN 200	+0.5 Ø 200 -1.5



Dimensions (mm)



Accessoires

ACCESSOIRES SYNCONTA 900				
Rehausse:		Aucun	Kit rehausse 600 mm (62665493)	Kit rehausse 1200 mm (62665494)
Taille:		1690-1930	1930-2130	2130-2500
				
Kit couvercle standard	62665492	✓	x	x
Couvercle classe résistance A15	14995000	✓	x	x
Couvercle classe résistance B125	310100110001	✓*	✓	✓
Couvercle classe résistance D400	310100109001	x	✓	✓
Anneau** 80 mm	44505000	✓	x	x
Kit tuyau pression 10 m	62665491	✓	✓	✓
Kit tuyau pression 20 m	62665525	✓	✓	✓
Kit flotteur 10 m	310100117200	✓	✓	✓
Kit capteur 10 m	310100118200	✓	✓	✓
Kit capteur 30 m	310100118201	✓	✓	✓
Kit adaptateur MF/AS	62665495	✓	✓	✓
Kit maintenance (clapet anti-retour)	310100015200	✓	✓	✓
Adaptateur Plasson 1¼"	13740039	✓	✓	✓
Adaptateur Plasson 1½"	13740042	✓	✓	✓
Kit raccord de rinçage	61185001	✓	✓	✓
Brise-vide	61180521	✓	✓	✓
Pompe		DN 32 (Piranha 09-S26) DN 50 (AS 0530 / MF 354-804)		

* Lors du montage d'une cuve sans rallonge un simple anneau de 80 mm (N° article 44505000) doit être installé pour supporter le couvercle B125.

** Un anneau au maximum est utilisé avec le couvercle B125. Trois anneaux au maximum sont utilisés avec le couvercle A15.

Unité de commande disponible pour installation interne ou externe.