

Station de Relevage Type ABS Sanisett 1 et 2

SULZER



Station de pompage synthétique simple ou double, la Sanisett est conçue comme un puisard eaux usées complet pour des installations au sol ou en-dessous du sol et pour le montage de gammes de pompes Robusta, Coronada, IP, MF et Piranha.

Application

Pour l'assèchement rapide et simple des eaux usées domestiques et commerciales (libre et fécale), des bâtiments ou de zones situées sous le niveau d'écoulement, conformément à la norme EN 12050-2.

En plus du pompage des eaux usées provenant des machines à laver, éviers, lave-vaisselles, douches et baignoires, la Sanisett est idéale pour l'assèchement et le pompage d'eaux usées contenant des matières fécales (hors zones couvertes par la norme EN lorsqu'elle est installée avec une pompe Piranha).

Pour des applications où le pompage ne peut être interrompu, la station de pompage double doit être installée.

Construction

- Réservoir globulaire pour une résistance extrême. Version au sol avec couvercle de protection PP-30GF avec récupération des eaux de ruissellement et option anti-odeurs à l'aération et la ventilation. La version hors-sol dispose d'un couvercle en plastique (la cuve doit être aérée au dessus du niveau).
- Universellement réglable en hauteur et peuvent être pivotées. Il est donc très simple de les aligner avec les niveaux du sol, indépendamment de la direction des refoulements.
- Sanisett 1 pour une pompe en version KS (Coronada, IP, Piranha, MF) ou une pompe conçue avec contrôle de niveau (Robusta).
- Sanisett 2 pour deux pompes non-KS. Système de contrôle de niveau séparé avec support de jonction au refoulement et régulateur de niveau KS.
- Deux entrées à 90° décalé (DN100/150). Deux orifices DN 70 pour l'aération et le passage étanche des câbles (fournis en standard avec entrée par prise / câble). Diamètre de refoulement DN 50 avec adaptateur femelle R 1½".
- Couvercle de protection en plastique pour l'installation en standard.
- Hauteur de relevage jusqu'à 20 m avec les pompes Piranha 08/09.
- Adaptée au drainage des sols. Un insert en acier inoxydable permettant de fermer et sceller le conduit de ruissellement est disponible en accessoire.
- Température maximum du liquide est de 40 °C et de 60 °C en emploi intermittent (max. 5 minutes).

Pompe

- Pompe domestique Robusta 200 WTS, pour les eaux de ruissellement, les eaux issues de lavabos et effluents de machines à laver.
- Pompe domestique Coronada 250 WKS. Pour eaux usées (voir Robusta), mais convient aussi aux eaux usées agressives grâce à son corps en acier inoxydable et à sa garniture mécanique d'étanchéité d'arbre.
- Pompe transportable IP, de haute qualité en acier inoxydable pour les liquides agressifs et pour le pompage des fluides contenant des gaz ou des particules abrasives. Passage des solides jusqu'à 30 mm.
- Pompe pour eaux usées MF 154 W à 804 D, pour eaux usées contenant des particules solides jusqu'à 40 mm.
- Pompe dilacératrice submersible Piranha 08/09, pour des hauteurs allant jusqu'à 20 m, pouvant être utilisée pour broyer et évacuer les eaux usées contenant des solides.

La sélection de la pompe est déterminée en fonction de l'application envisagée, du volume du fluide.



Cuve

Synthétique, résistante à la corrosion, réservoir étanche aux gaz et odeurs, conformément à la norme EN 12050-2.

Fournie en standard avec couvercle, joints, pièce de jonction, adaptateurs tuyaux et support de coulisseau.

Pompe(s) et kit d'installation non inclus.

Note: La cuve doit être installée comme précisé dans les instructions d'installation et d'utilisation.

Capacité: 180 litres

Poids: 14 kg (sans la pompe)

Moteur

Moteurs étanches, à cage d'écureuil, version 2 pôles, moteur à induction.

Isolation: Classe B (130 °C) pour la Robusta

Classe F (155 °C) pour la Coronada, IP, MF et Piranha

Type de protection: IP 68

Matériaux

Description	Matériaux	
Cuve	Polyéthylène	
Robusta	Carcasse pompe	PP
	Arbre du rotor	Acier inoxydable 1.4057 (AISI 431)
	Carcasse moteur	Acier inoxydable 1.4301 (AISI 304)
	Roue	PA
	Etanchéité	NBR
	Câble	Neoprène
Coronada	Carcasse pompe	Acier inoxydable 1.4301 (AISI 304)
	Carcasse moteur	Acier inoxydable 1.4301 (AISI 304)
	Arbre du rotor	Acier inoxydable 1.4305 (AISI 303)
	Roue	PPO
	Câble	Neoprène
IP	Carcasse moteur, Volute, Arbre du rotor, Roue, Visseries	Acier inoxydable 1.4401 (AISI 316)
	Garniture mécanique	Carbure de silicium
	Joint statique	Viton
	Câble du moteur	PVC
Piranha et MF	Couvercle supérieur	Acier inoxydable 1.4301 (AISI 304)
	Carcasse moteur	Fonte EN-GJL-250
	Arbre du rotor	Acier inoxydable 1.4021 (AISI 420)
	Volute	Fonte EN-GJL-250
	Roue *	Polyamide
	Etanchéité	Neoprène
Visseries	Acier inoxydable 1.4401 (AISI 316)	

* Piranha 09: fonte EN-GJL-250

Données techniques

Type de pompe :	Robusta 200 TS/KS	Coronada 250 W/KS	Piranha 08 W/KS	Piranha 08 D/KS	Piranha 09 W/KS	Piranha 09 D/KS	MF 154 W/KS	MF 324 W/KS
Refoulement pompe Filetage interne	G 1¼"	G 1¼"	G 1¼"	G 1¼"	G 1¼"	G 1¼"	G 1½"	G 1½"
Passage des solides [mm]	10	10	n.a. ⁽¹⁾	n.a. ⁽¹⁾	n.a. ⁽¹⁾	n.a. ⁽¹⁾	20	30
Puissance moteur [kW] * P ₁ P ₂	0.36 0.16	0.50 0.25	1.41 1.00	1.34 1.00	2.56 1.84	2.56 2.00	0.65 0.42	0.83 0.54
Courant nominal [A]	1.60	2.28	6.41	2.71	11.6	4.64	2.80	3.60
Tension nominale [V]	220-240 1~	220-240 1~	220-240 1~	400 3~	220-240 1~	400 3~	220-240 1~	220-240 1~
Vitesse [tr/min]	2900	2900	2900	2900	2900	2900	2900	2900
Type de câble **	3G 1.0	3G 1.0	3G 1.0	4G 1.0	3G 1.0	4G 1.0	3G 1.0	3G 1.0
Longueur de câble [m] ***	10	10	5 ⁽²⁾ , 10	5 ⁽²⁾ , 10	5 ⁽²⁾ , 10	5 ⁽²⁾ , 10	3 ⁽²⁾ , 10	3 ⁽²⁾ , 10
Poids de la pompe [kg]	3.8	4.5	18.0	18.0	23.0	23.0	8.5	8.5

Type de pompe :	MF 334 D/KS	MF 354 W/KS	MF 404 D/KS	MF 504 W/KS	MF 804 D/KS	IP 900 W/KS	IP 900 D/KS
Refoulement pompe Filetage interne	G 1½"	G 2"	G 12"	G 2"	G 2"	G 2"	G 2"
Passage des solides [mm]	30	40	40	40	40	30	30
Puissance moteur [kW] * P ₁ P ₂	0.83 0.56	1.10 0.70	1.14 0.80	2.05 1.45	2.40 1.80	1.5 1.1	1.4 1.1
Courant nominal [A]	1.40	4.80	2.00	9.00	4.13	6.60	2.40
Tension nominale [V]	400 3~	220-240 1~	400 3~	220-240 1~	400 3~	220-240 1~	400 3~
Vitesse [tr/min]	2900	2900	2900	2900	2900	2900	2900
Type de câble **	4G 1.0	3G 1.0	4G 1.0	3G 1.0	4G 1.0	3G 1.0	4G 1.0
Longueur de câble [m] ***	3 ⁽²⁾ , 10	3 ⁽²⁾ , 10	3 ⁽²⁾ , 10	3 ⁽²⁾ , 10	3 ⁽²⁾ , 10	10	10
Poids de la pompe [kg]	8.9	14.0	14.0	17.0	20.0	12.0	12.0

⁽¹⁾ Système dilacérateur Piranha.

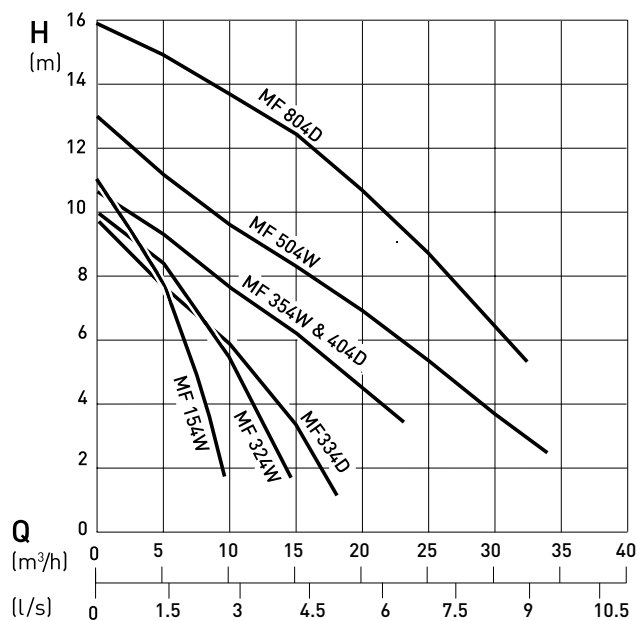
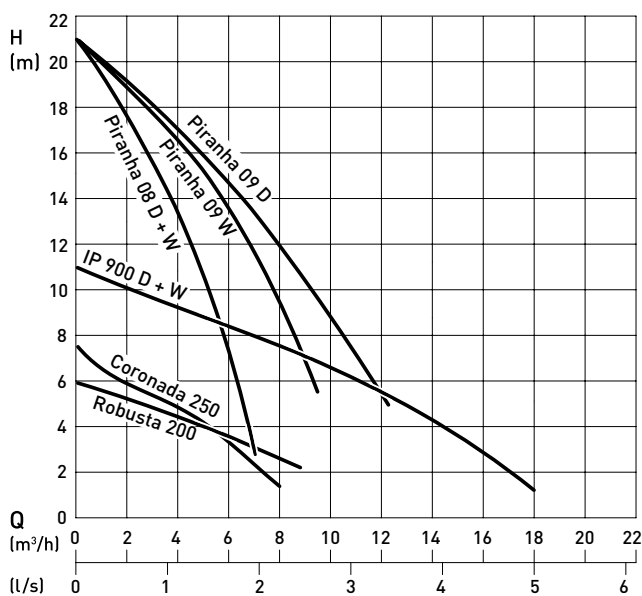
⁽²⁾ Seulement en version KS.

* P₁ = Puissance à l'alimentation secteur. P₂ = Puissance à l'arbre moteur.

** Robusta, Coronada, Piranha et MF: H07RN-F avec prise Schuko en version monophasée ou prise CEE en version triphasée.
IP: H05V V-F avec prise Schuko en version monophasée ou sans prise en version triphasée.

*** Autres longueurs sur demande.

Coubes de performances 50 Hz



H = Hauteur totale. Q = Débit de refoulement. Courbes conformes à ISO 9906.

Installation

La prise en compte du niveau de retenue est d'une importance décisive pour une évacuation efficace des eaux usées. Une conception correcte des canalisations et du bloc de relevage est nécessaire conformément à la norme EN 12056.

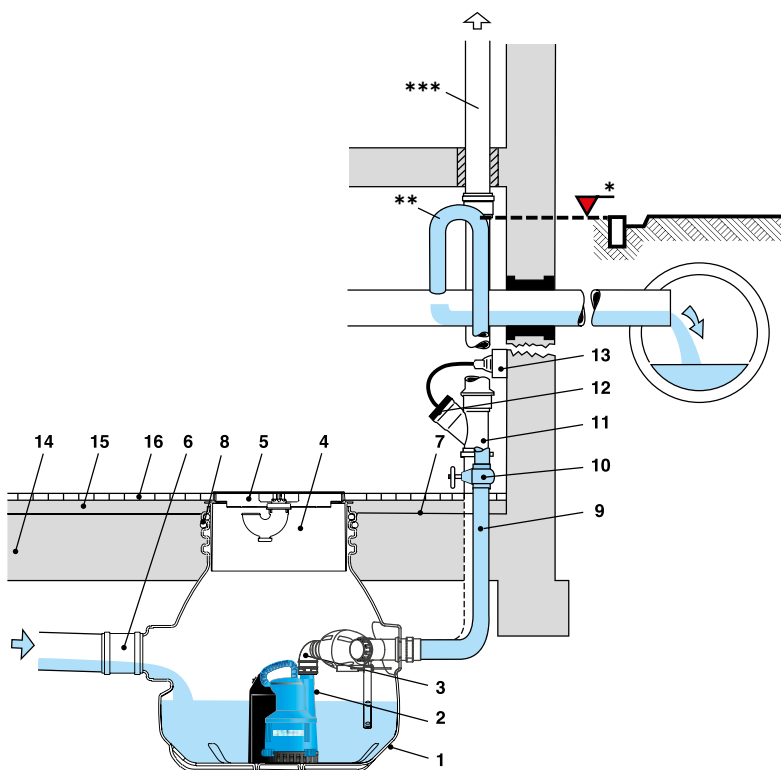
Exemple: Sanisett 1

1. Cuve en polyéthylène
2. Pompe pour eaux usées avec système de contrôle de niveau TS
3. Coude avec clapet anti-retour
4. Montage supérieur
5. Couvercle avec grille et siphon anti-odeur
6. Orifices d'arrivée
7. Assise étanche
8. Joint
9. Tuyau de refoulement
10. Robinet d'arrêt
11. Passage câble DN 70 et conduite d'aération au-dessus du toit
12. Entrée câble, étanche aux odeurs
13. Prise avec mise à la terre
14. Béton
15. Chape
16. Carrelage

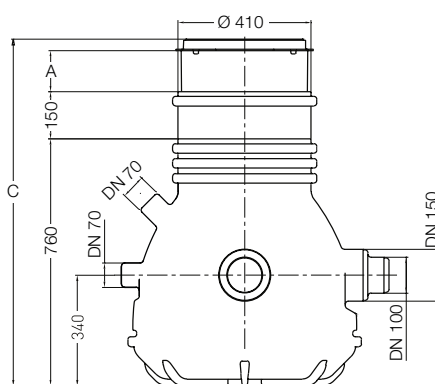
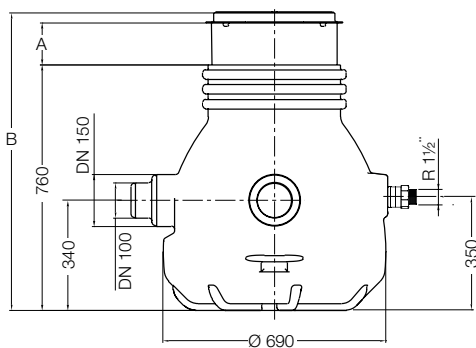
* Niveau anti-reflux

** Boucle anti-siphon au-dessus du niveau anti-reflux

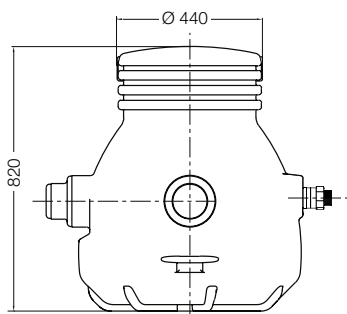
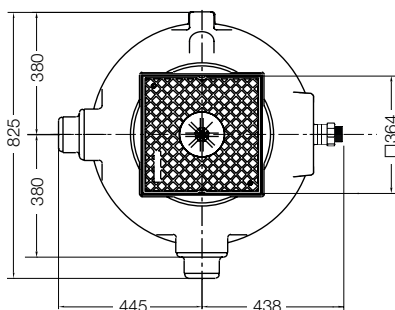
*** Tuyau de ventilation externe



Dimensions (mm)



Avec pièce d'extension



Avec couvercle

Diamètres d'entrée

Ø	(mm)
DN 70	+0.2 Ø 75 -1.0
DN 100	+0.3 Ø 110 -1.0
DN 150	+0.4 Ø 160 -1.5

A = 130 max

B = 790 min, 920 max

C = 940 min, 1070 max

Niveaux de volume et de mise en marche

Cuve / Pompe	ON [1] [mm]	ON [2] [mm]	OFF [1 & 2] [mm]	Volume de commutation [L]	Volume résiduel [L]
Sanisett 1 / Robusta	145	n.a.	50	34	12
Sanisett 1 / Coronada	280	n.a.	120	76	33
Sanisett 1 / IP	290	n.a.	120	78	33
Sanisett 1 / MF 154-334	290	n.a.	90	84	25
Sanisett 1 / MF 354-804	290	n.a.	90	84	25
Sanisett 1 / Piranha 08/09	290	n.a.	90	84	25
Sanisett 2 / Robusta*	200	240	75	46	19
Sanisett 2 / Coronada	200	240	75	46	19
Sanisett 2 / IP	200	240	75	46	19
Sanisett 2 / MF 154-334	200	240	75	46	19
Sanisett 2 / MF 354-804	200	240	75	46	19
Sanisett 2 / Piranha 08/09	200	240	75	46	19

* Lorsqu'une Robusta est installée dans une Sanisett 2, elle doit être forcée en mode manuel.

Accessoires

	Description	N° article
Général	Kit d'installation: Robusta, Coronada, MF 154-334 MF 354-804 IP 900 Piranha 08/09 Cuve de récupération pleine avec clapet anti-retour et branchement flexible. Pour Sanisett 2, un kit d'installation est obligatoire pour chaque pompe.	G 1¼" filetage externe 62665192 G 2" filetage externe 62665193 G 2" filetage externe 62665471 G 1¼" filetage externe 62665194
	Extension de puits Une seule extension peut être utilisée. Possibilité à 150 mm.	62665196
	Kit anti-odeur	62665195
	Couvercle au-dessus du sol (inclus en standard avec cuve en installation au sol)	62665197
	Kit de connexion DPC Anneau en fonte avec étanchéité et anneaux de support synthétique pour une connexion en haut de la cuve et une protection anti-humidité.	62665198
	Kit d'étanchéité franche Etanchéité et anneaux de support synthétiques pour un montage en haut de la cuve lorsqu'elle est incorporée dans le plancher en béton (pression de l'eau souterraine max. 0.2 bar).	62665231
	Couvercle (en acier inoxydable) Joint de ruissellement déchargé et fermé dans la plaque d'égout.	41025020
Electrique	Kit alarme enfichable Alarme sonore avec unité de signalisation pour le raccordement à une prise 230 V. Signal d'alarme sonore, signal d'erreurs à contact NO (Normalement Ouvert - I max 12 A / V max 250 V). Accumulateurs rechargeables en option pour un signal d'alarme indépendant du réseau. Avec Flotteur KS Avec NSM05	16025001 16025003
	Kit arrêt d'alarme - WM Alarme sonore avec unité de signalisation pour brancher à une prise DIN 230 V. Accumulateurs rechargeables en option pour un signal d'alarme indépendant du réseau. Avec Flotteur KS Avec NSM05	16025002 16025005
	NC-AKKU 9 V batterie rechargeable pour fonctionnement indépendant.	12820018
	Coffret de commande (Pour Sanisett 2) - avec boîtier en plastique, fusibles, interrupteur manuel / automatique, relais de commutation avec sécurité de surcharge, témoins de fonctionnement et d'alarme, indication du sens de rotation (versions triphasées), alarme (avertisseur) avec signal d'erreur sans potentiel, tension 230 V ou 400 V, 50 Hz, bloc de jonction. Pour plus d'informations, contactez Sulzer.	