

ABS pumppaamo Sanisett 1 & 2

SULZER



Synteettinen, yhden tai kahden pumpun pumppaamo, joka on suunniteltu tehokkaseen jäteveden poistoon viemärin padotuskorkeuden ala- ja yläpuolella sijaitseissa rakennuksissa. Yhteensopiva pumppujen Robusta, Coronada, IP, Piranha ja MF kanssa.

Käyttö

Kotimaiseen ja kaupalliseen jäteveden poistoon rakennuksista ja alueista padotuskorkeuden alapuolella EN 12050-2 mukaisesti. Pesukoneiden, pesuaitaiden, astianpesukoneiden, suihkujen ja kylpyammeiden jäteveden pumppauksen lisäksi Sanisett soveltuu myös ulostetta sisältävän jäteveden pumppaamiseen EN-standardin kattamien alueiden ulkopuolella, kun se asennetaan Piranha-pumpulla. Menetelmiin, joissa pumppausta ei voida keskeyttää, tulisi asentaa Sanisett kaksois-pumppaus asema.

Ominaisuudet

- Kestävyyttä parantava pallomainen muoto. Lattiatason alle asennettavassa mallissa on PP-30GF kansilevy, jossa lattiaaivo ja valinnainen hajulukko ilmausjärjestelmällä. Padotuskorkeuden yläpuolisessa versiossa muovikansi. (säiliön tuuletus kattorajan yläpuolella).
- Universaalisti säädettävissä korkeudessa ja käännettävissä, minkä ansiosta voidaan helposti linjata lattiatason ja lattialaattojen mukaan riippumatta tulo- tai paineputkien suunnasta. Saatavilla 150 mm jätevedenpumppaus -lisäosa lisävarusteena.
- Sanisett 1 on suunniteltu yhdelle KS version pumpulle (Coronada, IP, Piranha, MF) tai pumpulle, jossa integroitu pinnansäätöjärjestelmä (Robusta).
- Sanisett 2 on suunniteltu kahdelle ei-KS pumpulle ja sillä on erillinen KS pinnansäätöjärjestelmä, jossa pidike paineputken haaroituskappaleen tueksi sekä automaattisen pinnansäätöjärjestelmän KS-uimurikytkimet.
- Kaksi tuloyhdettä DN 100/150 (90° sivusiirto) DIN työntöliittymää varten. Kaksi DN 70 tuloyhdettä, yksi ilmanpoistoon ja kaapelin läpivienttiä varten (toimitettu vakiona pistorasiolla / kaapelin sisääntulotiivisteellä). Yksi poistoaukko DN 50, jossa R 1½" PVC naaras-adapter.
- Lattiaritilän muovinen suojakansi toimitetaan rakennus aikaiseen käyttöön vakiona.
- Nostokorkeus jopa 20 m Piranha 08/09 pumpulla.
- Soveltuu lattiaaivoksi. Vaihtoehtoisesti lisävarusteena on saatavana ruostumattomasta teräksestä valmistettu sisään-tuloaukko, joka sopii luukun kanteen sulkemaan ja tiivistämään poistoaukon.
- Suurin sallittu nesteiden lämpötila 40 °C, hetkellisesti 60 °C (enint. 5 min).

Pumppuvaihtoehdot

- ABS Robusta 200 WTS oppopumppu pohja- ja sadeveden sekä pesuaitaiden ja pesukoneiden poistovesien pumppaamiseen.
- ABS Coronada oppopumppu 200 W. Kuten Robusta, mutta ruostumattomasta teräksestä valmistetun pumpun pesän ja mekaanisen akseliivisteiden ansiosta soveltuu myös syövyttävän pohjaveden pumppaamiseen.
- ABS IP oppopumppu, korkealaatuinen pumppu ruostumattomasta teräksestä syövyttävien väliaineiden ja nesteiden pumppaamiselle, jotka sisältävät kaasumaisia tai hankaavia hiukkasia. Jopa 30 mm kiintoaineväylä.
- ABS MF 154 W – 804 D harmaavesipumppu. Jätevedelle, jossa suuria kiinteitä partikkeleita. Jopa 40 mm kiintoaineväylä.
- ABS Piranha silppuripumppu 08/09, jonka nostokorkeus jopa 20 m ja jota voidaan käyttää kiintoainetta sisältävän jäteveden silppuamiseen ja pumppaamiseen.

Pumpun valinta määräytyy aiotun käytön ja väliaineen tilavuuden mukaan.



Säiliö

Synteettinen, korroosion kestävä, ilma- ja hajutiivis standardin EN 12050-2 mukainen säiliö. Kansi, tiivisteet, yhdysliitin, putkisovittimet ja tukipidike toimitetaan vakiona. Pumppu/pumput ja asennussarja tilattava erikseen.

Huomio: Jos pohjaveden paine on läsnä, säiliö on asennettava asennus- ja käyttöohjeiden mukaisesti.

Tilavuus: 180 litraa

Paino: 14 kg (ilman pumppua)

Moottori

Vedenpainetiivistetty häkkikäännyttävä kaksinapainen induktiomoottori.

Eristys: Luokka B (130 °C) pumpulle Robusta

Luokka F (155 °C) pumpuille Coronada, IP, MF ja Piranha

Suojaustyyppi: IP68

Materiaalit

Kuvaus	Materiaali	
Säiliö	Polyetyyleeni	
Robusta	Pumpun pesä	PP
	Roottorin akseli	Ruost. teräs 1.4057 (AISI 431)
	Moottorin kuori	Ruost. teräs 1.4301 (AISI 304)
	Juoksupyörä	PA
	Tiivisteet	NBR
	Kaapeli	Neopreeni
Coronada	Pumpun pesä	Ruost. teräs 1.4301 (AISI 304)
	Moottorin kuori	Ruost. teräs 1.4301 (AISI 304)
	Roottorin akseli	Ruost. teräs 1.4305 (AISI 303)
	Juoksupyörä	PPO
	Kaapeli	Neopreeni
IP	Moottorin kuori, pesä, roottorin akseli, juoksupyörä, kiinnikkeet	Ruost. teräs 1.4401 (AISI 316)
	Mekaaninen tiiviste	Piikarbidi
	Staattiset tiivisteet	Viton
	Kaapeli	PVC
Piranha ja MF	Yläkansi	Ruost. teräs 1.4301 (AISI 304)
	Moottorin kuori	Valurauta EN-GJL-250
	Roottorin akseli	Ruost. teräs 1.4021 (AISI 420)
	Pesä	Valurauta EN-GJL-250
	Juoksupyörä *	Polyamidi
	Tiiviste	Neopreeni
Kiinnikkeet	Ruost. teräs 1.4401 (AISI 316)	

* Piranha 09: valurauta EN-GJL-250

Tekninen Data

Pumpun tyyppi	Robusta 200 TS/KS	Coronada 250 W/KS	Piranha 08 W/KS	Piranha 08 D/KS	Piranha 09 W/KS	Piranha 09 D/KS	MF 154 W/KS	MF 324 W/KS
Pumpun paineyhde	G 1¼"	G 1¼"	G 1¼"	G 1¼"	G 1¼"	G 1¼"	G 1½"	G 1½"
Kiintoaineen läpäisy (mm)	10	10	n.a. ⁽¹⁾	n.a. ⁽¹⁾	n.a. ⁽¹⁾	n.a. ⁽¹⁾	20	30
Moottoriteho (kW) * P ₁ P ₂	0.36 0.16	0.50 0.30	1.41 1.00	1.34 1.00	2.56 1.84	2.56 2.00	0.65 0.42	0.83 0.54
Nimellisvirta (A)	1.60	2.28	6.41	2.71	11.6	4.64	2.80	3.60
Nimellisjännite (V)	220-240 1~	220-240 1~	220-240 1~	400 3~	220-240 1~	400 3~	220-240 1~	220-240 1~
Nopeus (r/min)	2900	2900	2900	2900	2900	2900	2900	2900
Kaapelin tyyppi **	3G 1.0	3G 1.0	3G 1.0	4G 1.0	3G 1.0	4G 1.0	3G 1.0	3G 1.0
Kaapelin pituus (m) ***	10	10	5 ⁽²⁾ , 10	5 ⁽²⁾ , 10	5 ⁽²⁾ , 10	5 ⁽²⁾ , 10	3 ⁽²⁾ , 10	3 ⁽²⁾ , 10
Pumpun paino (kg)	3.8	4.5	18.0	18.0	23.0	23.0	8.5	8.5
Pumpun tyyppi	MF 334 D/KS	MF 354 W/KS	MF 404 D/KS	MF 504 W/KS	MF 804 D/KS	IP 900 W/KS	IP 900 D/KS	
Pumpun paineyhde	G 1½"	G 2"	G 2"	G 2"	G 2"	G 2"	G 2"	G 2"
Kiintoaineen läpäisy (mm)	30	40	40	40	40	30	30	
Moottoriteho (kW) * P ₁ P ₂	0.83 0.56	1.10 0.70	1.14 0.80	2.05 1.45	2.40 1.80	1.5 1.1	1.4 1.1	
Nimellisvirta (A)	1.40	4.80	2.00	9.00	4.13	6.60	2.40	
Nimellisjännite (V)	400 3~	220-240 1~	400 3~	220-240 1~	400 3~	220-240 1~	400 3~	
Nopeus (r/min)	2900	2900	2900	2900	2900	2900	2900	
Kaapelin tyyppi **	4G 1.0	3G 1.0	4G 1.0	3G 1.0	4G 1.0	3G 1.0	4G 1.0	
Kaapelin pituus (m) ***	3 ⁽²⁾ , 10	3 ⁽²⁾ , 10	3 ⁽²⁾ , 10	3 ⁽²⁾ , 10	3 ⁽²⁾ , 10	10	10	
Pumpun paino (kg)	8.9	14.0	14.0	17.0	20.0	12.0	12.0	

⁽¹⁾ Piranha silppurisysteemi.

⁽²⁾ Vain KS versio.

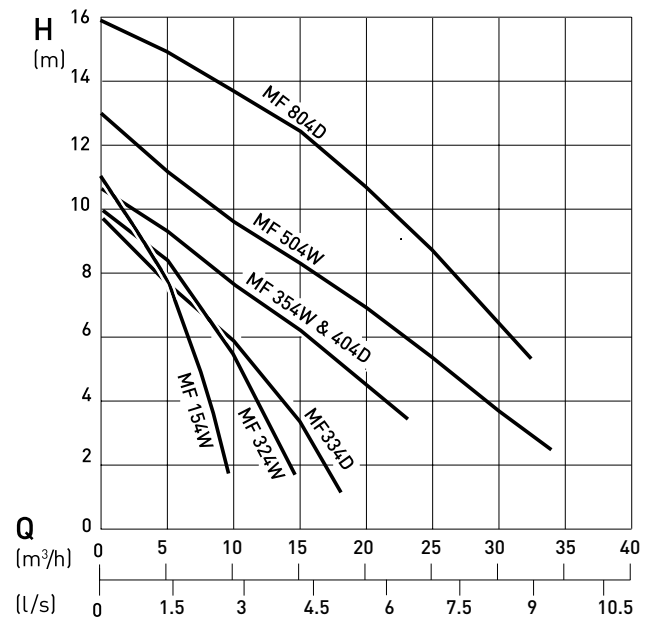
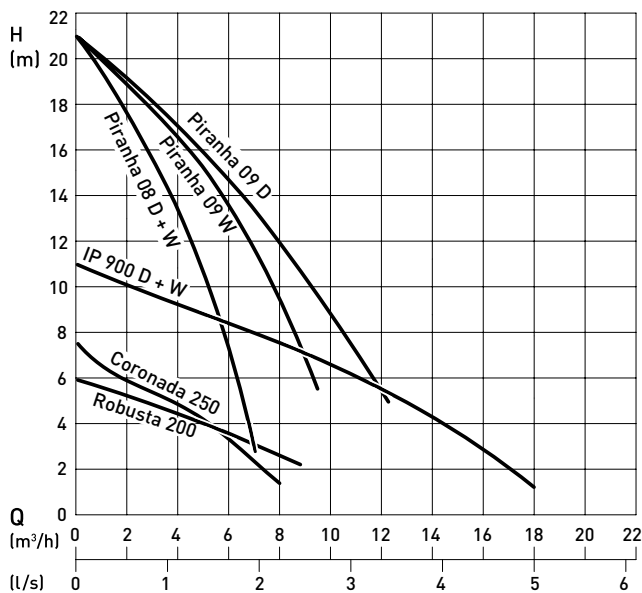
* P₁ = Verkkovirrasta otettu teho. P₂ = Moottorin akselin teho.

** Robusta, Coronada, Piranha ja MF: H07RN-F jossa Schuko pistoke (yksivaihe) tai CEE pistoke (kolmivaihe).

IP: H05V V-F jossa Schuko pistoke (yksivaihe) tai ilman pistoketta (kolmivaihe).

*** Muut pituudet saatavilla kysyttäessä.

Tuottokäyrät 50 Hz



H = Nostokorkeus. Q = Tuotto. ISO 9906:n mukainen.

Asennus

Padotuskorkeuteen on kiinnitettävä erityistä huomiota tehokkaan vedenpoiston aikaansaamiseksi. Kaikki padotuskorkeuden alapuolella sijaitsevat ulosvirtauskohdat tulee suojata takaisinvirtaukselta standardin EN 12056 mukaisesti.

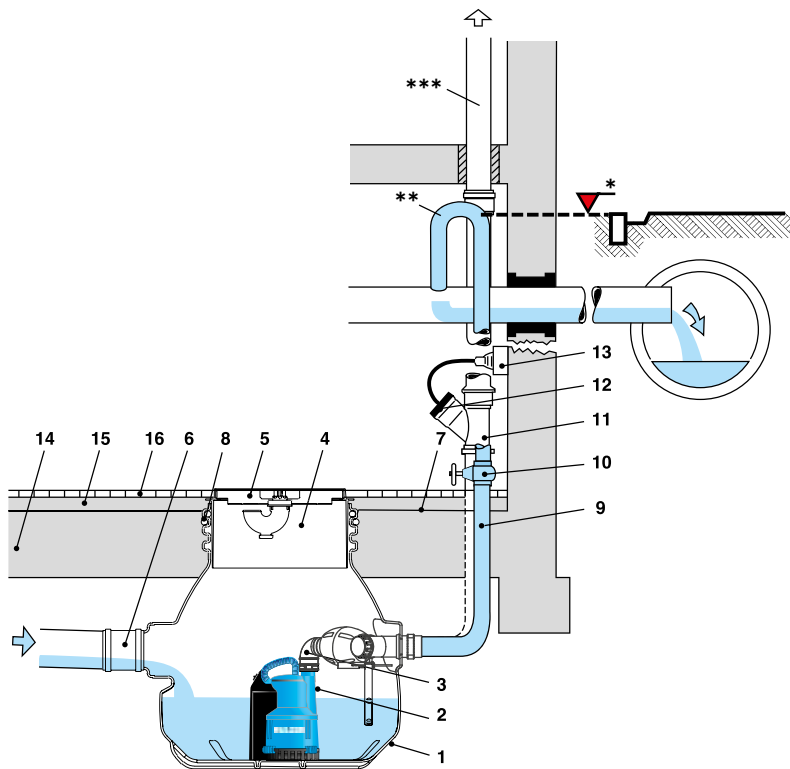
Esimerkki: Saniset 1, asennus lattiatason alle

1. Polyeteleenisäiliö
2. Sulzer jätevesipumppu TS-pinnanohjausjärjestelmällä
3. Kulma takaiskuventtiilillä
4. Yläosa
5. Kansilevy lattiakaivolla ja hajulukolla
6. Tuloyhde
7. Kosteuseristys
8. Tiiviste
9. Paineputki
10. Sulkuventtiili
11. Ilmaus-/kaapeliläpivienti DN 70 tuotu kattotason yläpuolelle
12. Kaapeliläpivienti, hajutiivis
13. Maadoitettu pistorasia
14. Betoni
15. Tasoite
16. Lattialaatat

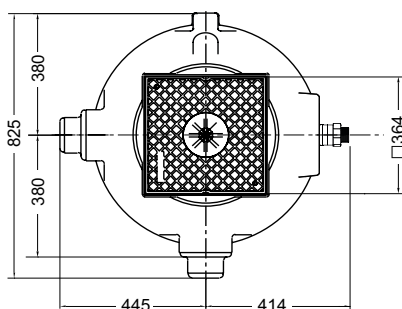
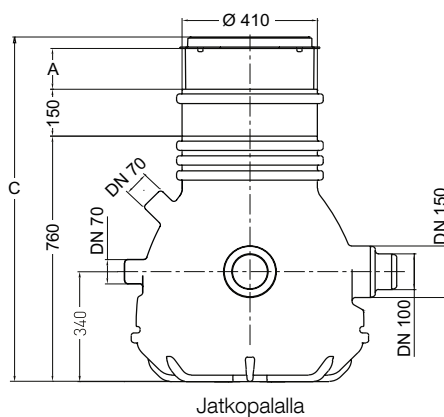
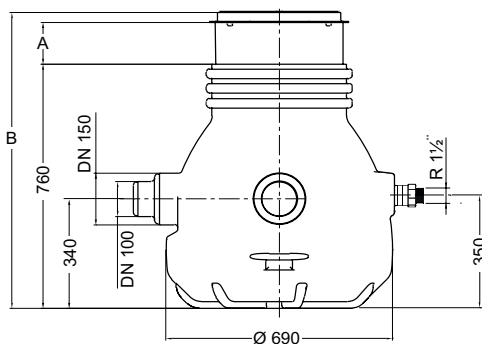
* Padotuskorkeus

** Imunestomutka, jonka alaosa on padotuskorkeuden yläpuolella

*** Ulkoinen ilmastusputki



Mitat (mm)



Tuloaukko Halkaisijat

	Ø (mm)
	+0.2
DN 70	Ø 75 -1.0
	+0.3
DN 100	Ø 110 -1.0
	+0.4
DN 150	Ø 160 -1.5

A = 130 enint.

B = 790 väh., 920 enint.

C = 940 väh., 1070 enint.

Pumppauksen määrä

Säiliö / Pumppu	ON (1) (mm)	ON (2) (mm)	OFF (1 & 2) (mm)	KytKentättilavuus (L)	Jäännöstilavuus (L)
Sanisett 1 / Robusta	145	n.a.	50	34	12
Sanisett 1 / Coronada	280	n.a.	120	76	33
Sanisett 1 / IP	290	n.a.	120	78	33
Sanisett 1 / MF 154-334	290	n.a.	90	84	25
Sanisett 1 / MF 354-804	290	n.a.	90	84	25
Sanisett 1 / Piranha 08/09	290	n.a.	90	84	25
Sanisett 2 / Robusta*	200	240	75	46	19
Sanisett 2 / Coronada	200	240	75	46	19
Sanisett 2 / IP	200	240	75	46	19
Sanisett 2 / MF 154-334	200	240	75	46	19
Sanisett 2 / MF 354-804	200	240	75	46	19
Sanisett 2 / Piranha 08/09	200	240	75	46	19

* HAND-AUTO-kytkin on asetettava HAND-asentoon, kun Robusta asennetaan Sanisett 2: een.

Lisävarusteet

	Kuvaus	Osan nro.
Yleiset	Asennussarja: Robusta, Coronada, MF 154-334 MF 354-804 IP 900 Piranha 08/09 Kokonainen tyhjennyslinja takaiskuventtiilillä ja joustavalla liittimellä. Sanisett 2: lle vaaditaan asennussarja jokaiselle pumpulle.	G 1¼" ulk. kierteet G 2" ulk. kierteet G 2" ulk. kierteet G 1¼" ulk. kierteet 62665192 62665193 62665471 62665194
	Korotusjatke pidentää säiliön syvyyttä enintään 150 mm.	62665196
	Hajulukkosarja	62665195
	Pinta-asennuskansi (vakiovarusteena versioissa, jotka ovat maanpäällisiä säiliöitä)	62665197
	DPC yhdysliitin valurautainen rengas synteettisellä suljennalla ja tukirenkailla yhdistämään säiliön yläosa kosteuseristäväksi.	62665198
	Frank tiivistesarja synteettinen tiiviste ja tukirenkaat asennettavaksi säiliön yläosaan upotettaessa vedenpitävään betonilattiaan (enint. pohjaveden paine 0.2 bar).	62665231
	Kansi (ruost. teräs) sulkee ja tiivistää lattiakaivon venttiiliin	41025020
Sähköiset	Pistokeliitännäinen hälytinjärjestelmä Akustinen hälytys merkinantolaitteella liitettäväksi 230 V (Schuko pistokkeeseen), sisäisellä 230 V Schuko pistokkeella johon pesukone on kytketty (I max 16 A). Valinnaisesti ladattavat akut verkkovirrasta riippumattomaan hälytysignaaliin. KS pinnansäätökytkin NSM05 "broken finger" Kosteussäädin	16025001 16025003 16025004
	WM-Stop hälytinsarja Akustinen hälytys merkinantolaitteella liitettäväksi 230 V (Schuko pistokkeeseen), sisäisellä 230 V Schuko pistokkeella johon pesukone on kytketty (I max 16 A). Valinnaisesti ladattavat akut verkkovirrasta riippumattomaan hälytysignaaliin. KS pinnansäätökytkin NSM05 "broken finger" Kosteussäädin	16025002 16025005 16025006
	NC-AKKU 9 V ladattava akku verkkovirrasta riippumatonta käyttöä varten.	12820018
	Ohjauspaneeli (Sanisett 2) - muovikotelo, sulakkeet, Hand-O-Automatic-valintakytkin, kytKentäreleet joissa yliviltalaukaisin, käynti- ja virhevalot, pyörimissuunnan näyttö (kolmivaiheisille malleille), hälytysääni ja potentiaalivapaa vianilmaisu, jännite 230 V tai 400 V, 50Hz, liityntälohko. Lisätietoja saat Sulzerilta.	