

Minipumpstation Typ ABS Piranhamat 1002

SULZER



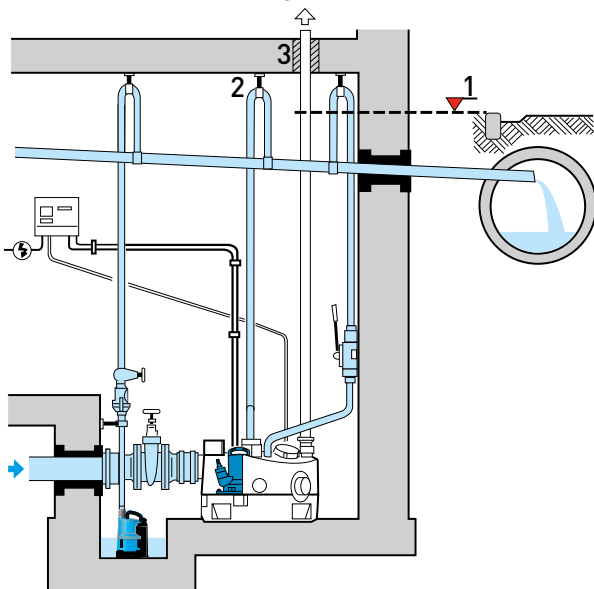
Översvämningssäker dubbelpumpstation för pumpning av avloppsvatten. Används då avloppet ligger under själfallsnivån enligt EN 12050-1. Piranhamat 1002 används för en säker och ekonomiskt bortpumpning av trycksatt spillvatten genom små tryckledningar. Lämplig för nya anläggningar eller renovering av gamla byggnader.

Teknisk specifikation

- Robust och kompakt tank redo för installation i flerfamiljshus eller i mindre industrier.
- Lätt att transportera och monteras, små dimensioner och kan flyttas genom en normal dörröppning.
- Utrustad med två stycken skärande pumpar typ Piranha för problemfri pumpning av avlopp med fekalielinnehåll i rörledningar från 1¼" (DN 32).
- Fem horisontella inloppsportar (1 x DN 150, 4 x DN 100) och sex vertikala (1 x DN 150, 2 x DN 100, 1 x DN 70, 1 x DN 50, 1 x DN 40). En DN 40 port är lämplig för anslutning av handmembranpump.
- Hanterar uppfodringshöjder upp till 30 m. Passar bäst i installationer som har en lyfthöjd på minst 8 m.
- Tryckanslutning i gjutjärn med gängad fläns R 1¼".
- Skärssystemet består av en spiralformad bottenplatta med eggar kombinerad med en skärrotor för att få så problemfri pumpning som möjligt.
- Axeltätningen mellan motor och hydraulik är en mekanisk tätning av kiselkarbid. Tätningen är oberoende av rotationsriktningen och är motståndskraftig för temperatursvängningar och torrkorning. Motorsida: Oljesmord läpptätning.
- Motoraxeln är utrustad med permanentsmorda och underhållsfria kullager.
- Högsta tillåtna mediatemperatur är 40 °C och 60 °C under en kortare period (max. 5 min).

Installation

Det är mycket viktigt att återflödesnivån iakttas för att bortpumpningen skall bli effektiv. Alla utlopp under återflödesnivån måste skyddas mot bakflöde enligt normerna för EN 12056.



1. Återflödesnivån.
2. Återflödesslinga med bas ovanför återflödesnivån.
3. Extern avluftningsledning (över taknivå).

En arbetsyta om minst 60 cm runt om stationen bör finnas för att kunna sköta service och underhåll.



Tank

Syntetisk, korrosionsbeständig, gas- och luktsäker enligt EN 12050-1. Levereras som standard med pumpar, backventil och kontrollpanel med automatisk nivå kontroll och larm (rörledningar ingår ej).

Volym: 130 liter

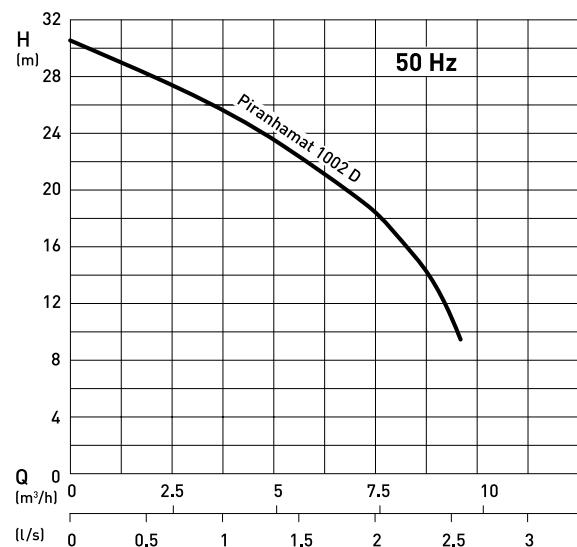
Motor

Dränkbar 2-polig induktionsmotor med dubbla mekaniska tätningar och oljekammare. Elektronisk övervakning av statortemperatur och överström.

Isolationsklass: F för 155 °C

Skyddstyp: IP 68

Kapacitetskurvor



H = Total lyfthöjd; Q = Flöde; Kurvor enligt ISO 9906

Material

Beskrivning	Material
Tank	Polyeten (PE)
Motorhus	Gjutjärn EN-GJL-250
Motoraxel	Rostfritt stål 1.4021 (AISI 420)
Pumphus	Gjutjärn EN-GJL-250
Pumphjul	Gjutjärn EN-GJL-250
Bottenplatta	Gjutjärn EN-GJL-250
Fästdon	Rostfritt stål 1.4401 (AISI 316)

Tekniska data

Piranhamat	1002 D
Motoreffekt [kW]*	$P_1 = 2.3$ $P_2 = 1.7$
Varvtal [min ⁻¹]	2900
Märkspänning [V]	400 3~
Märkström [A]	4.0
Kabeltyp [S1BN8-F]	4G1.5
Kabelläng [m]**	4.0
Vikt [kg]***	98

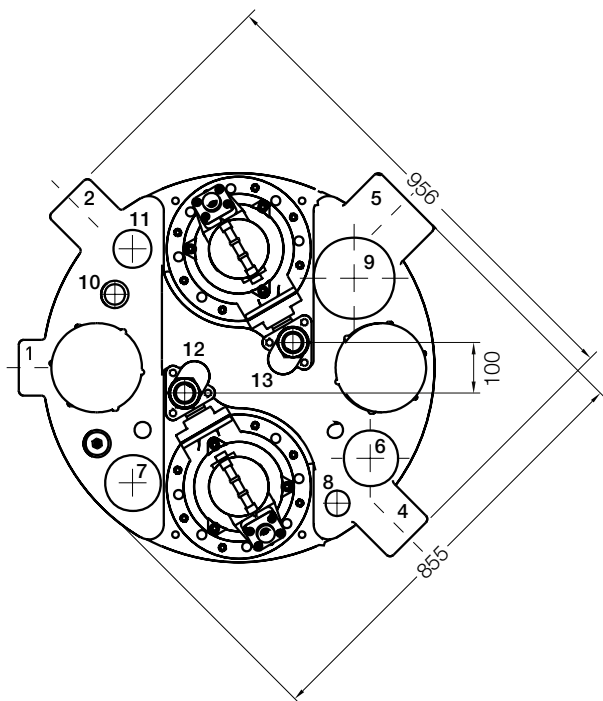
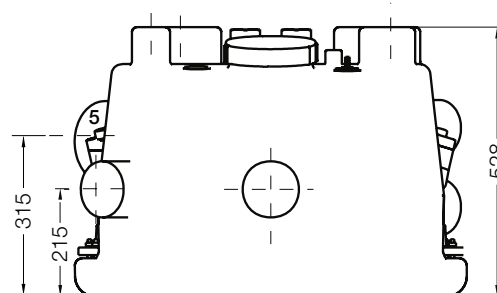
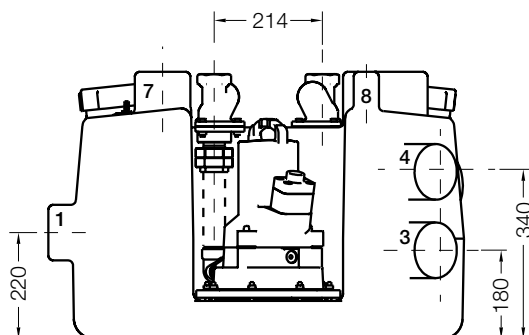
* P_1 = Upptagen effekt från nätet.

P_2 = Effekt vid motoraxel.

** Övervakningsenheten är utrustad med 1,5 m kabel och stickpropp.

*** Extra vikt från handmembranpump = 13 kg

Tankdimensioner (mm)

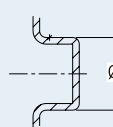


Anslutningar

1. Inlopp DN 100
2. Inlopp DN 100
3. Inlopp DN 100
4. Inlopp DN 100
5. Inlopp DN 150
6. Inlopp/Ventil DN 100
7. Inlopp/Ventil DN 100
8. Inlopp DN 50
9. Inlopp DN 150
10. Inlopp/Handmembranpump DN 40
11. Inlopp/Ventil DN 70
12. Utloppsledning DN 32 med kulbackventil
13. Utloppsledning DN 32 med kulbackventil

Inlopp (mm)

	Ø (mm)
	+0.2
DN 70	Ø 75 -1.0
	+0.3
DN 100	Ø 110 -1.0
	+0.4
DN 150	Ø 160 -1.5



Tillbehör

Beskrivning	Storlek	Art. nr
Handmembranpump med inbyggd backventil för separat väggmontering	G 1½"	14990028
Handmembranpump enligt ovan men med ett väggmonteringskit		62660036
Avstängningsventil (mässing) med invändig gänga	G 1¼"	14040005