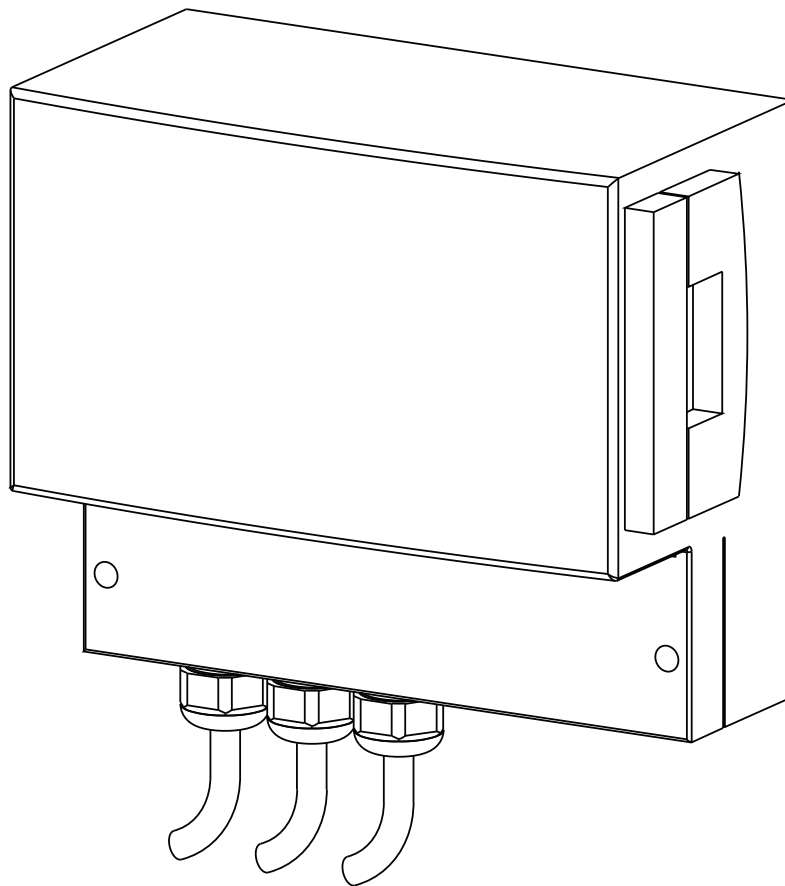


---

**Automatikkåp typ ABS CP 151 - 254**

---



**Automatiskskåp typ ABS**

151 153 253 254

**Innehåll**

<b>1</b>	<b>Allmänt</b> .....	<b>3</b>
1.1	Styrenhet.....	3
<b>2</b>	<b>Säkerhet</b> .....	<b>3</b>
<b>3</b>	<b>Transport</b> .....	<b>3</b>
<b>4</b>	<b>Manöverpanelens utformning</b> .....	<b>3</b>
4.1	Beskrivning av manöverpanelens indikerings- och manövreringsfunktioner.....	8
4.1.1	Indikator för tillkopplad pump .....	8
4.1.2	Hand/AV/Auto-knapp.....	8
4.1.3	Indikator för pumpalarm .....	8
4.1.4	Motor från (Pumpens automatikfunktion avaktiverad).....	8
4.1.5	Indikatorer för insug .....	8
4.1.6	Indikator för högnivåalarm.....	8
4.1.7	Indikator för fäsfel.....	8
4.1.8	Knapp för alarmåterställning .....	8
4.1.9	Indikator för vanligt larm .....	8
4.1.10	Programval.....	8
4.1.11	Akustiskt larm .....	8
4.1.12	Reservbatteri.....	8
<b>5</b>	<b>Installera manöverpanelen</b> .....	<b>9</b>
5.1	Elektrisk anslutning .....	9
5.2	Montering av manöverpanelen.....	9
<b>6</b>	<b>Driftsättning</b> .....	<b>9</b>
<b>7</b>	<b>Underhåll</b> .....	<b>9</b>
<b>8</b>	<b>Bilaga</b> .....	<b>10</b>
8.1	Kopplingsscheman.....	10

## 1 Allmänt

Regulatorer som används vid pneumatisk nivåavkänning.

### 1.1 Styrenhet

Artikelnr	Beskrivning	Märkspänning V	Dimensioner i mm		
			H	W	D
15207080	CP 151	230/1/50	185	235	115
15207075	CP 153	230/3/50	185	235	115
15207070	CP 153	400/3/50	185	235	115
15207060	CP 253	400/3/50	185	235	115
15207062	CP 254	400/3/50	185	235	115

## 2 Säkerhet

De allmänna och särskilda hälso- och säkerhetstipsen beskrivs i detalj i häftet "Säkerhetsanvisningar för Sulzer-produkter typ ABS". Om något är oklart eller om du har säkerhetsrelaterade frågor kontaktar du tillverkaren Sulzer.

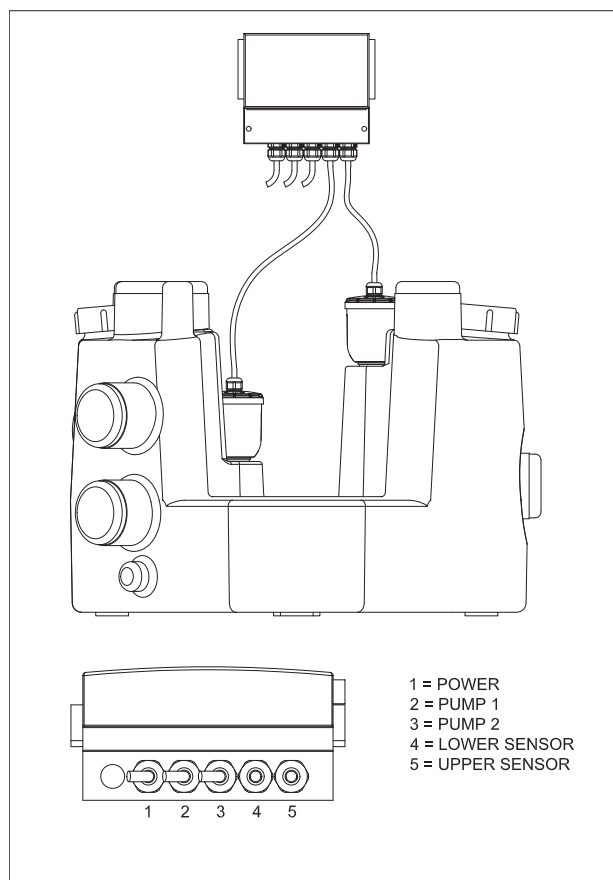
## 3 Transport



Enheten får inte tappas eller kastas under transporten.

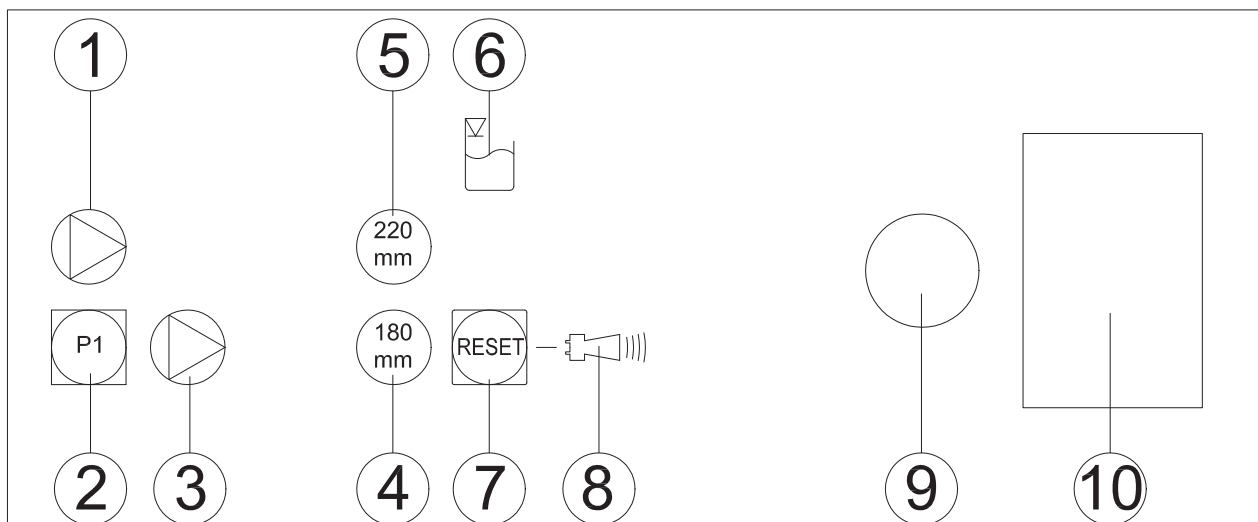
## 4 Manöverpanelens utformning.

Pumpregulatorerna levereras i skyddande plastemballage av typen IP54.



1134-00

Bild 1 Kopplingslåda och ledningsdragning - Sanimat 1002



1121-01

Bild 2 Manövreringsfunktioner CP 151

- |  |                               |
|--|-------------------------------|
| 1. Indikator för tillkopplad pump (grön) | 8. Indikator för vanliga larm |
| 2. Hand/auto-knapp                       | 9. Akustiskt larm             |
| 3. Indikering för pumplarm (röd)         | 10. Plats för batteribackup   |
| 4. 180 mm insugsindikator                |                               |
| 5. 220 mm insugsindikator                |                               |
| 6. Indikator för högnivåalarm            |                               |
| 7. Knapp för alarmåterställning          |                               |

Feltyp					
LED	①	③	⑥	④ ⑤	⑧
Hög nivå			ON		BLINK
Sensorfel				BLINK	ON
Max belastning	ON	BLINK			BLINK
Motorskydd		ON			BLINK

Bild 3 Feltyp CP 151

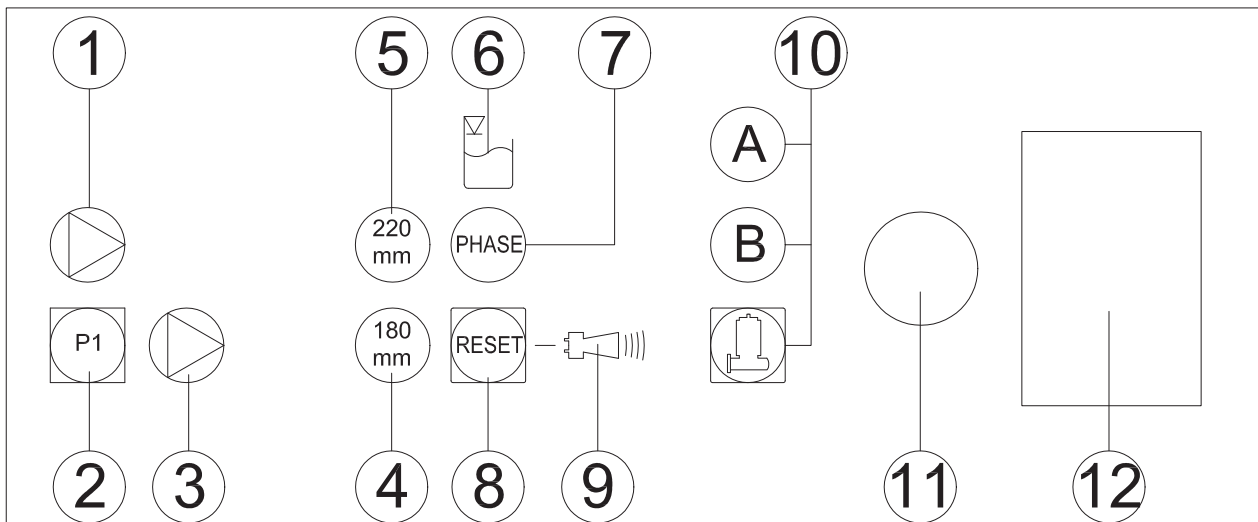


Bild 4 manövreringsfunktioner CP 153

- |  |   |
|--|---|
| 1. Indikator för tillkopplad pump (grön) | 8. Knapp för alarmåterställning             |
| 2. Hand/auto-knapp                       | 9. Indikator för vanliga larm               |
| 3. Indikering för pumplarm (röd)         | 10. Programval: A = D-motor, B = D/HD-motor |
| 4. 180 mm insugsindikator                | 11. Akustiskt larm                          |
| 5. 220 mm insugsindikator                | 12. Plats för batteribackup                 |
| 6. Indikator för högnivåalarm            |   |
| 7. Indikator för fasfel                  |   |

Feltyp						
LED	①	③	⑥	⑦	④ ⑤	⑨
Hög nivå			ON			BLINK
Sensorfel					BLINK	ON
Fasordning				ON		BLINK
Fas saknas				BLINK		BLINK
Max belastning	ON	BLINK				BLINK
Motorskydd		ON				BLINK

Bild 5 Feltyp CP 153

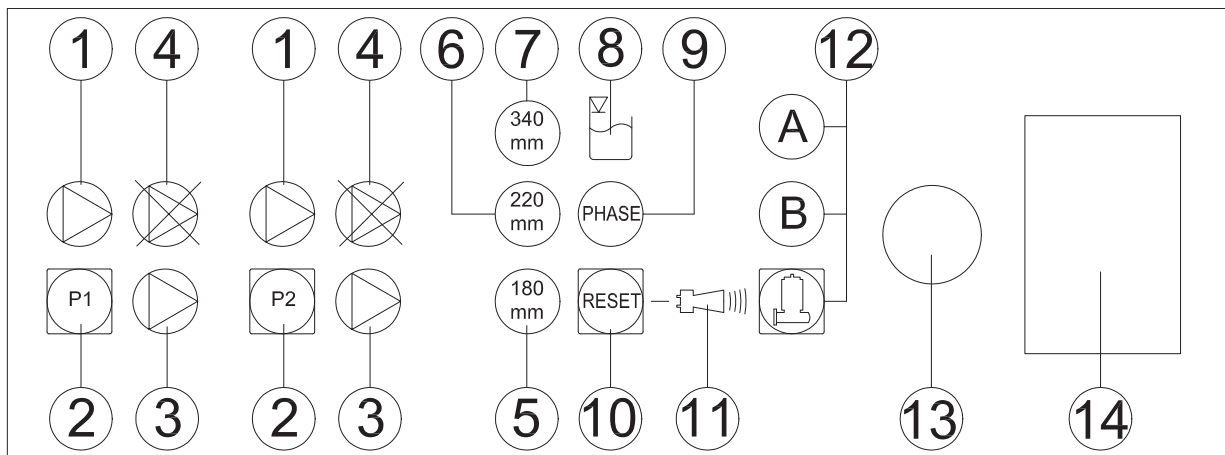
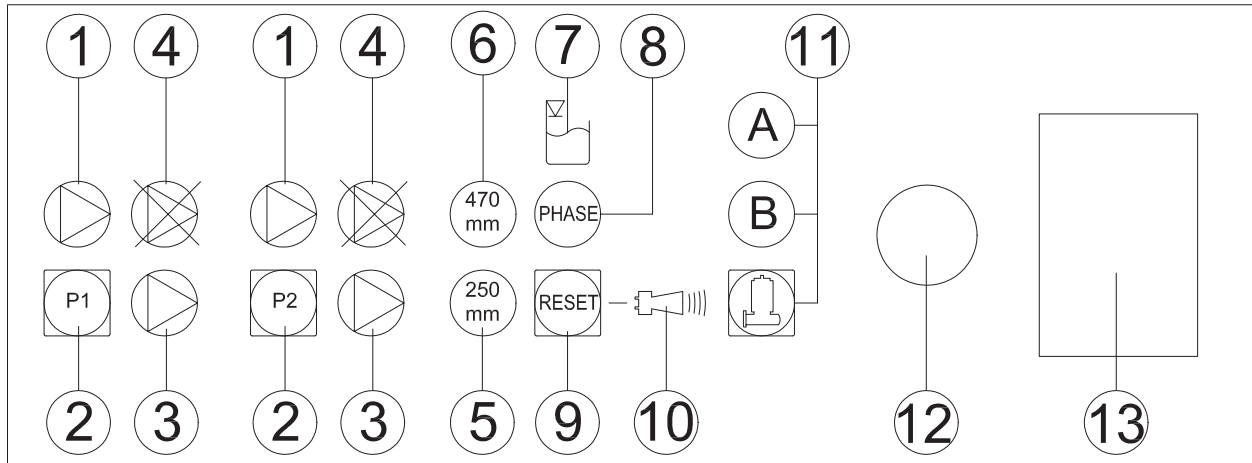


Bild 6 Manövreringsfunktioner CP 253

- |                               |   |
|-------------------------------|---|
| 1. Indikator Pump på (grön)   | 8. Alarm indikator hög nivå                 |
| 2. Hand (Auto) knapp          | 9. Indikator fasfel                         |
| 3. Pump alarm indikator (röd) | 10. Återställningsknapp alarm               |
| 4. Motor från                 | 11. Indikator allmänt alarm                 |
| 5. 180 mm inlopp indikator    | 12. Programval: A = D-motor, B = D/HD-motor |
| 6. 220 mm inlopp indikator    | 13. Akustiskt alarm                         |
| 7. 340 mm inlopp indikator    | 14. Skåp extra batteri                      |

Feltyp						
LED	①	③	⑧	⑨	⑤ ⑥ ⑦	⑪
Hög nivå			ON			BLINK
Sensorfel					BLINK	ON
Fasordning				ON		BLINK
Fas saknas				BLINK		ON
Max belastning	ON	BLINK				BLINK
Motorskydd		ON				BLINK

Bild 7 Feltyp CP 253



1133-01

Bild 8 Manövreringsfunktioner CP 254

- |                               |  |
|-------------------------------|--|
| 1. Indikator Pump på (grön)   | 8. Indikator fasfel                        |
| 2. Hand (Auto) knapp          | 9. Återställningsknapp alarm               |
| 3. Indikator pump alarm (röd) | 10. Indikator allmänt alarm                |
| 4. Motor från                 | 11. Programval: A = HD-motor, B = XD-motor |
| 5. 250 mm inlopp indikator    | 12. Akustiskt alarm                        |
| 6. 470 mm inlopp indikator    | 13. Skåp extra batteri                     |
| 7. Alarm indikator hög nivå   |  |

Feltyp						
LED	①	③	⑦	⑧	⑤ ⑥	⑩
High Level			ON			BLINK
Sensor Error					BLINK	ON
Phase Order				ON		BLINK
Phase Missing				BLINK		ON
Max Duty	ON	BLINK				BLINK
Motor Protector		ON				BLINK

Bild 9 Feltyp CP 254

## 4.1 Beskrivning av manöverpanelens indikerings- och manövreringsfunktioner.

### 4.1.1 Indikator för tillkopplad pump

Indikatorn för tillkopplad pump (grön) lyser när pumpen är tillkopplad och i drift.

### 4.1.2 Hand/AV/Auto-knapp

När hand/auto-knappen trycks in kopplas pumpen till. Indikatorn för tillkopplad pump tänds.

När knappen släpps upp är pumpen i automatiskt läge. I det automatiska läget styrs pumpen av den pneumatiska nivåsensorn. Dessutom är pumpstyrningen programmerad till att aktivera pumpen en gång per dygn oavsett vattennivå.

### 4.1.3 Indikator för pumpalarm

Indikatorn för pumpalarm (röd) lyser om ett fel uppstår på pumpen.

### 4.1.4 Motor från (Pumpens automatikfunktion avaktiverad)

Denna indikator tänds om pumpens automatikfunktion avaktiveras. Automatikfunktionen avaktiveras genom att du trycker ner återställningsknappen samtidigt med pumpknappen för antingen pump 1 eller 2. För att aktivera automatikdriften igen upprepar du ovanstående procedur.

### 4.1.5 Indikatorer för insug

Om tankinsuget på 180 mm används, tryck ner och håll kvar återställningsknappen i 5 sekunder tills lampan 180 mm tänds (180 mm är inställt hos tillverkaren).

Om tankinsuget på 220 mm används, tryck ner och håll kvar återställningsknappen i 5 sekunder tills lampan 220 mm tänds.

Om tankinsuget på 340 mm används, tryck ner och håll kvar återställningsknappen i 5 sekunder tills 340 mm-insugets lampa tänds.

Om du vill använda 250 mm-ventilen, trycker du in återställningsknappen i fem sekunder tills 250 mm-lampan tänds (250 mm är fabriksinställningen).

Om du vill använda 470 mm-ventilen, trycker du in återställningsknappen i fem sekunder tills 470 mm-lampan tänds.

### 4.1.6 Indikator för högnivåalarm

Indikatorn för högnivåalarm tänds när vattennivån i lyftstationen är för hög.

### 4.1.7 Indikator för fasfel

Indikatorn för fasfel lyser upp vid fel på det trefasiga elförsörjningssystemet. (Gäller inte CP151)

### 4.1.8 Knapp för alarmåterställning

Knappen för alarmåterställning används för att återställa manöverpanelen när ett fel indikeras.

Om felet kvarstår kommer indikatorn för vanliga larm sluta blinka och lysa med ett fast sken.

Kontakta din lokala återförsäljare eller ditt lokala servicecenter om detta skulle inträffa.

### 4.1.9 Indikator för vanligt larm

Indikatorn för vanligt larm (röd) blinkar när ett nytt larm uppstår.

### 4.1.10 Programval

Tryck på  och  för att byta program.

### 4.1.11 Akustiskt larm

Det akustiska larmet ljuder när ett fel uppstår.

### 4.1.12 Reservbatteri

Om strömmen till manöverpanelen bryts, kommer reservbatteriet (9 V PP3 NiMH) att aktivera larmet. (Medföljer inte.)



Explosionsrisk föreligger om batteriet har bytts ut på fel sätt.



## 5 Installera manöverpanelen

### 5.1 Elektrisk anslutning



Isolera elförsörjningsanslutningen innan du öppnar manöverpanelen.

Innan enheten startas bör en utbildad elektriker kontrollera att alla nödvändiga elektriska skyddsanordningar finns på plats. Jordning, nolledare, jordfelsbrytare etc. måste överensstämja med de lokala myndigheternas föreskrifter och en behörig elektriker måste kontrollera att de fungerar som de ska.

**OBS!** *Elförsörjningssystemet på platsen måste uppfylla VDE eller andra lokala bestämmelser om kabelarea och maximalt spänningsfall. Spänningen som anges på pumpens namnskylt måste motsvara elnätets spänning*

Nätkabeln måste skyddas av en rätt dimensionerad långsam säkring som motsvarar pumpens märkeffekt.

### 5.2 Montering av manöverpanelen

**OBS!** *Manöverpanelen bör monteras ovanför eventuell översvämningsnivå i ett utrymme med bra ventilation och på en lättåtkomlig plats. Skyddsklass för övervakningsenheten IP 54.*

Manöverpanelen bör säkras vid alla fastsättningspunkter. Om du skruvar lös den nedre skyddskåpan kommer du åt fastsättningshålen.

**OBS!** *Borra inte igenom manöverpanelens kåpa.*

## 6 Driftsättning



Ta hänsyn till säkerhetsråden i föregående avsnitt!

Före driftsättning ska enheten kontrolleras och ett funktionstest utföras. Särskild uppmärksamhet bör ägnas åt följande punkter:

- Har elanslutningen utförts enligt gällande föreskrifter?
- Stämmer pumpens rotationsriktning – även vid drift med nödgenerator?
- Har avluftningen av samlingstanken installerats enligt föreskrifterna?

**OBS!** *Efter igångsättning av manöverpanelen körs enheten i AUTOMATISKT läge.*

## 7 Underhåll



Innan något underhållsarbete påbörjas måste enheten helt kopplas bort från elnätet av en behörig person och man bör säkerställa att den inte oavsiktligt kan kopplas in igen.



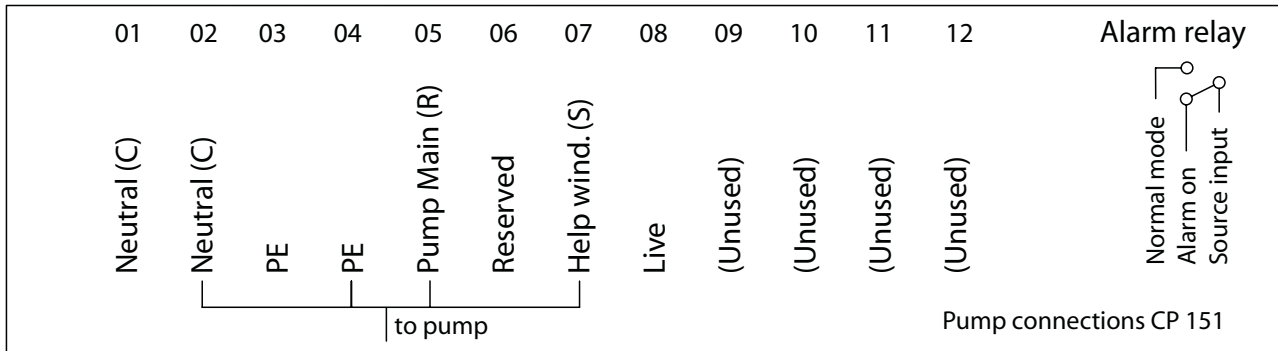
När reparations- eller underhållsarbete utförs måste de säkerhetsföreskrifter som gäller arbete i avloppsanläggningars slutna utrymmen följas, samt också allmänna regler för ett korrekt och säkert arbetssätt.

**OBS!** *De underhållsåtgärder som anges här bör inte utföras av amatörer eftersom särskilda tekniska kunskaper behövs.*

**ANM.** *Ett underhållsavtal med vår serviceavdelning garanterar dig den bästa möjliga tekniska service.*

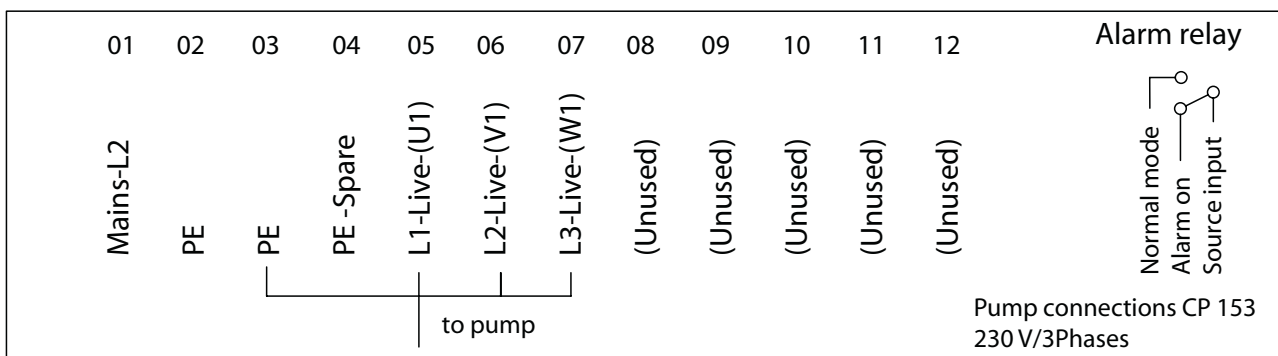
**8 Bilaga**

**8.1 Kopplings-scheman**



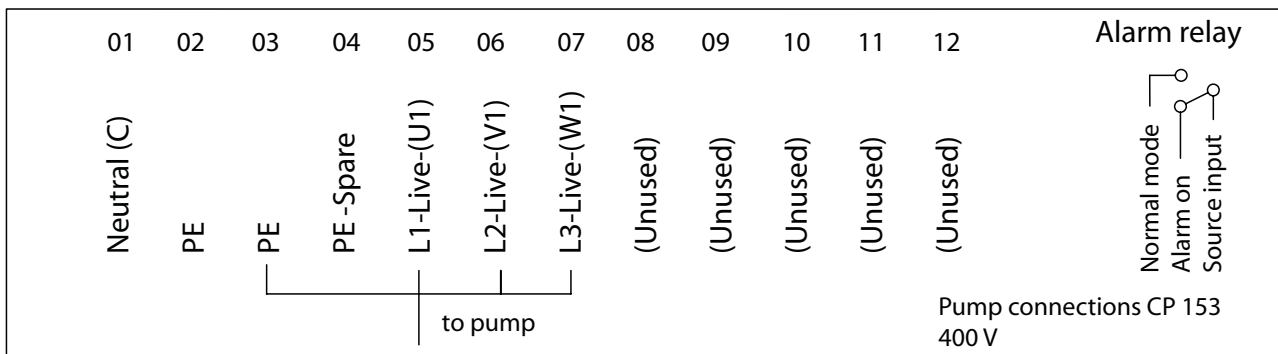
1125-01

Bild 10 Pumpanslutningar CP 151



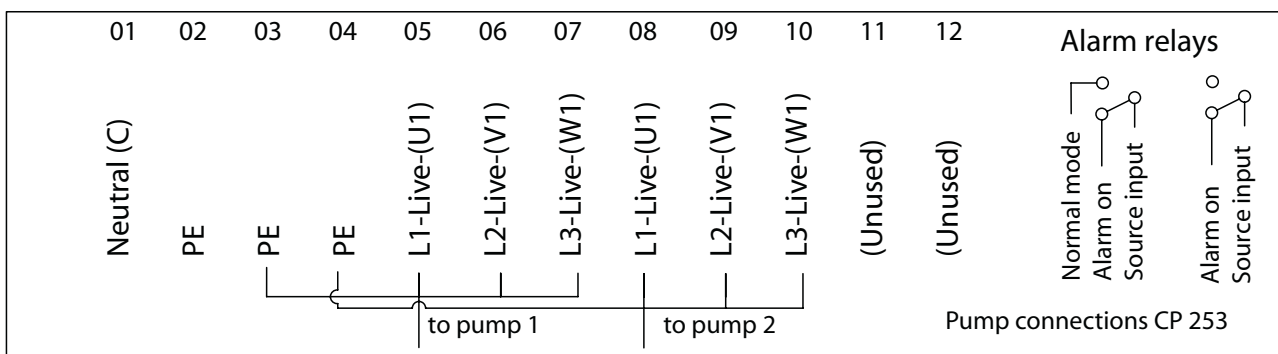
1124-01-230V

Bild 11 Pumpanslutningar CP 153 (230 V - trefas)



1124-01-400V

Bild 12 Pumpanslutningar CP 153 (400 V)



1125-00

Bild 13 Pumpanslutningar CP 253 & CP 254



