

Высокоэффективный и высоконадежный одноступенчатый центробежный компрессор для нагнетания безмасляного сжатого воздуха низкого давления.

Конструкция

Высокоскоростной электродвигатель

Вертикально установленный высокочастотный электродвигатель для работы на переменных скоростях. Двигатель охлаждается воздухом с помощью установленного на валу вентилятора, а обмотки защищены датчиками Pt100, которые контролируются локальной системой управления.

Проточная часть

Конструкция рабочего колеса обеспечивает оптимальные рабочие характеристики, колесо выполнено из цельной заготовки высокопрочного алюминиевого сплава. Спиральная камера и другие основные компоненты выполнены из литого алюминия. Бесконтактное уплотнение между проточной частью и двигателем сводит к минимуму потери, обеспечивая стабильно высокую эффективность.

Частотно-регулируемый привод

Управление расходом осуществляется с помощью встроенного частотно-регулируемого привода, который также компенсирует колебания давления на выходе и условия внешней среды. Устройство плавного пуска частотно-регулируемого привода устраняет пиковые токи при запуске.

Активные магнитные подшипники

Два радиальных и два осевых подшипника обеспечивают подвес ротора. Контроллер магнитных подшипников непрерывно управляет положением ротора на основе данных, поступающих от датчиков.

Перепускной клапан

Перепускной клапан установлен на компрессорном агрегате, шум ослабляется внешним глушителем.

Звукоизолирующая оболочка

Данная оболочка обеспечивает защиту электрических и механических компонентов, а также эффективное понижение уровня шума. Оболочка выполнена из оцинкованной стали. Она подходит для использования в помещении (IP 33D).



Управление компрессором

Локальное управление

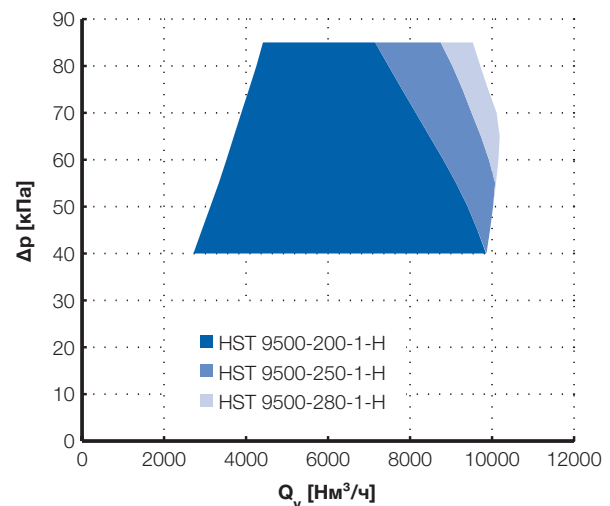
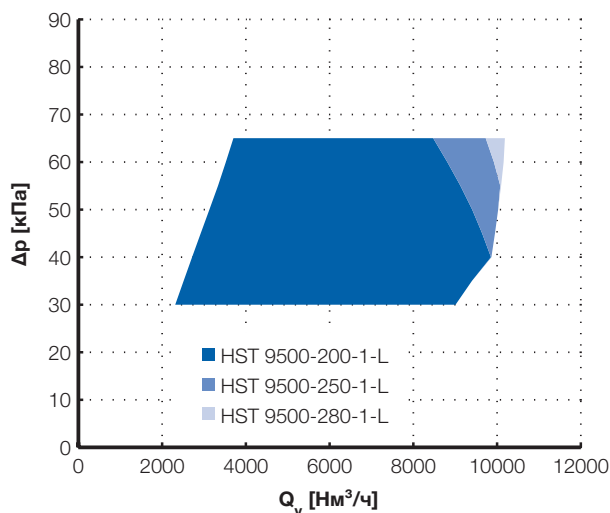
Встроенный локальный человеко-машинный интерфейс (ЧМИ) обеспечивает управление и отслеживание безопасной и эффективной работы. Расходом может управлять непосредственно оператор или, как вариант, турбокомпрессор может следовать заданной уставке. В локальном ЧМИ есть клавиатура и текстовый экран для обеспечения доступа оператора.

Соединения

Аналоговые и цифровые управляющие и отслеживающие соединения являются встроенными. Соединения промышленной сети Fieldbus, такие как Profibus, Profinet, Modbus RTU и Modbus TCP доступны опционально.

Удаленные соединения

Дополнительно можно заказать техническое обслуживание по обеспечению и отслеживанию защищенного соединения.



Варианты

Доступны различные варианты исполнения для соответствия особым требованиям, например по температуре, условиям запыленности и высокой влажности в помещении.

Аксессуары

У Sulzer имеются в наличии требуемые для установки комплектующие, например гибкие соединения, клапаны, глушители и воздушные фильтры.

Эксплуатационные испытания

Эксплуатационные испытания компрессора проводятся на каждой изготовленной машине, для подтверждения ее соответствия установленным требованиям выпускаются сертификаты. Испытания проводятся на испытательном комплексе завода Sulzer. Эксплуатационные характеристики изделия гарантируются с производственным допуском $\pm 2\%$ и допуском на погрешность измерения в соответствии со стандартом ISO 5389. При необходимости могут быть проведены дополнительные испытания в полном соответствии со стандартом ISO 5389 и/или в присутствии заказчика.

Сертификация и стандарты

Изделие сертифицировано по стандартам ЕС (CE) и соответствует:

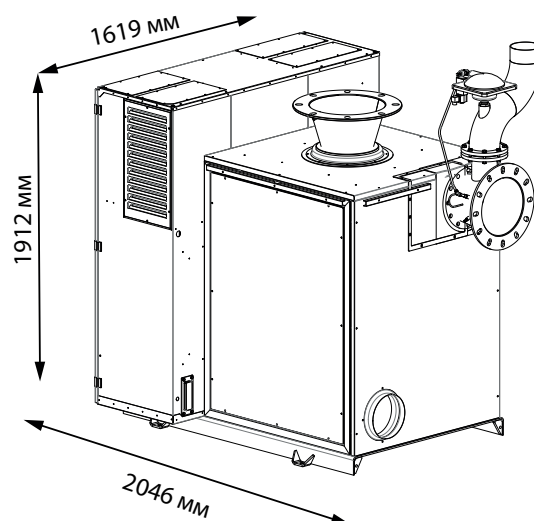
- Директиве по механическому оборудованию (ДМ) 2006/42/ЕС, 2009/127/ЕС
- Директиве по низковольтным устройствам (ДНВ) 2006/95/ЕС
- Директиве об электромагнитной совместимости (ДЭМС) 2004/108/ЕС

Изделие спроектировано и изготовлено в соответствии со стандартом EN 61800-3 и предназначено для использования во вторых условиях эксплуатации, например в промзонах.

Условия установки ⁽¹⁾

Высота над уровнем моря	
Максимальная высота над уровнем моря	2500 м над уровнем моря
Качество воздуха	
Допустимые паровые химические соединения	IEC 60721-3-3 класс 3С3
Условия окружающей среды	
Диапазон температуры окружающей среды ⁽¹⁾	Мин. -10 °С, макс. +45 °С
Относительная влажность окружающей среды	< 95 %, без образования конденсата, коррозии, капель воды
Условия на входе	
Диапазон температуры для рабочего воздуха на входе, подводимого по воздухопроводу	Мин. -30 °С, макс. +50 °С

⁽¹⁾ Sulzer может одобрить эксплуатацию за пределами приведенных условий.



Данные компрессора

	HST 9500-	200-1-L	250-1-L	280-1-L	200-1-H	250-1-H	280-1-H
Диапазон расхода воздуха [Нм ³ /ч]	2400-9800	2400-10000	2400-10100	2400-10100	2800-9800	2800-10000	2800-10100
Повышение давления [кПа] (кПа)	30-65	30-65	30-65	30-65	40-85	40-85	40-85
Уровень шума [dB] (дБ) ⁽³⁾	77	81	81	81	77	81	81
Входная мощность [кВт] (кВт)	200	250	280	200	250	280	
Электропитание [В] (В)	380-690	380-690	380-690	380-690	380-690	380-690	380-690
Частота питания на входе [Гц] (Гц)	50/60	50/60	50/60	50/60	50/60	50/60	50/60
400 В	Макс. потреб. ток [А] ⁽²⁾	305	393	433	305	393	433
	Размер кабеля [мм ²]	2x(3x95+50)	2x(3x120+70)	2x(3x150+70)	2x(3x95+50)	2x(3x120+70)	2x(3x150+70)
	Размер предохранителя [А]	315	400	500	315	400	500
500 В	Макс. потреб. ток [А] ⁽²⁾	249	311	348	249	311	348
	Размер кабеля [мм ²]	2x(3x70+35)	2x(3x95+50)	2x(3x95+50)	2x(3x70+35)	2x(3x95+50)	2x(3x95+50)
	Размер предохранителя [А]	315	400	400	315	400	400
690 В	Макс. потреб. ток [А] ⁽²⁾	180	225	252	180	225	252
	Размер кабеля [мм ²]	3x120+70	3x150+70	3x185+95	3x120+70	3x150+70	3x185+95
	Размер предохранителя [А]	200	250	315	200	250	315
Вспомогательный ток [А]	10	10	10	10	10	10	
Вспомогательное питание [В] (В)	360-550	360-550	360-550	360-550	360-550	360-550	360-550
Вес [кг] (кг)	1300	1300	1550-1610	1300	1300-1580	1550-1610	

⁽²⁾ Максимальный потребляемый ток рассчитывается по номинальному напряжению. Размеры кабелей и предохранителей являются рекомендуемыми и приведены по току питания и кабелям при 70 °С.

⁽³⁾ Значения шума с изоляцией впускного и выпускного конуса (принадлежности ICI (Inlet Cone Insulation) и OCI (Outlet Cone Insulation)).