

Ein hocheffizienter und zuverlässiger einstufiger Zentrifugalverdichter zur Bereitstellung von ölfreier Niederdruckluft.

Aufbau

Hochgeschwindigkeitselektromotor

Ein horizontal montierter Hochfrequenzelektromotor für den Betrieb mit variabler Drehzahl. Der Motor wird durch einen integrierten, an der Welle montierten Ventilator luftgekühlt; die Wicklungen sind durch PT 100-Sensoren geschützt, die über das lokale Steuerungssystem überwacht werden.

Luftende

Das Laufrad ist für eine optimale Leistung ausgelegt und ist aus einem massivem Stück einer hochfesten Aluminiumlegierung hergestellt. Der Diffusor und die anderen Hauptbauteile bestehen aus Aluminiumguss. Eine berührungslose Labyrinthdichtung zwischen Verdichter und Motor minimiert Verluste und gewährleistet eine stets hohe Effizienz.

Frequenzumrichter

Die Durchflusssteuerung wird über einen integrierten Frequenzumrichter gewährleistet, der auch druckseitige Schwankungen und Änderungen der saugseitigen Umgebungsbedingungen ausgleicht. Die Soft-Start Funktion des Frequenzumrichters vermeidet darüber hinaus Einschalt-Stromspitzen.

Aktive Magnetlager

Der Rotor wird durch zwei Magnet-Radiallager und zwei Magnet-Axiallager gestützt. Der Magnetlagerregler nutzt die von mehreren Sensoren übermittelten Daten für die kontinuierliche Überwachung der Rotorposition.

Abblaseventil

Das Abblaseventil ist innerhalb der Schallschutzhaube montiert, ein integrierter Schalldämpfer sorgt für zusätzliche Geräuschkämpfung.

Schallschutzhaube

Die Haube dient dem Schutz der elektrischen und mechanischen Komponenten und gewährleistet eine effiziente Schalldämpfung der



Maschine. Die Haube besteht aus verzinktem Stahl. Sie eignet sich für die Verwendung in Innenräumen (IP33D).

Integrierte Komponenten

Die Filter für die Schalldämpfer für die Kühlluft und die Motorkühlluft sind in die Hauptbaugruppe integriert.

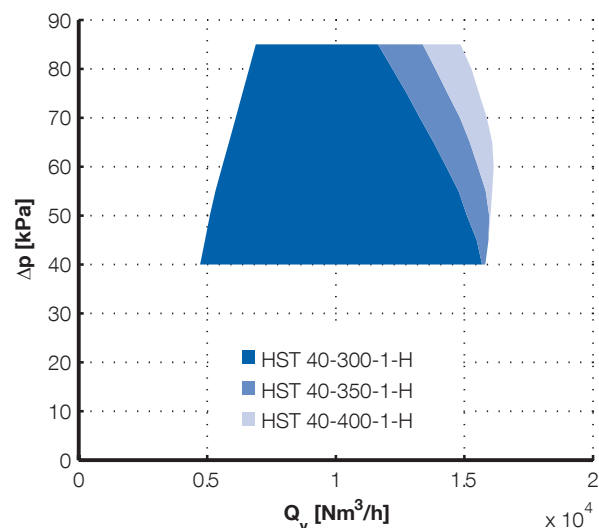
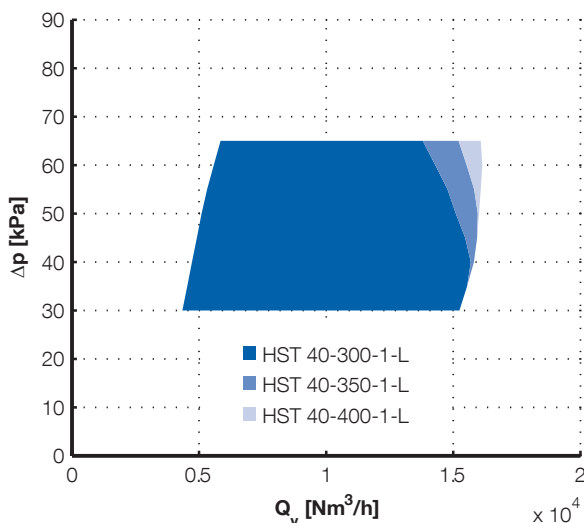
Verdichtersteuerung

Lokale Steuerung

Die integrierte Mensch-Maschine-Schnittstelle (Human-Machine-Interface, HMI) dient der Steuerung und Überwachung für einen sicheren und effizienten Betrieb der Maschine. Der Durchfluss kann direkt vom Bediener oder aber unter Nutzung eines vorgegebenen Referenzwerts über den Turboverdichter gesteuert werden. Zugriff auf die lokale HMI besteht über eine Tastatur und Textanzeige.

Verbindungen

Analoge und digitale Steuerungs- und Überwachungsverbindungen sind integriert. Optional sind Feldbus-Verbindungen wie beispielsweise Profibus, Profinet, Modbus RTU, Modbus TCP und EtherNet/IP verfügbar.



Remote-Verbindungen

Optional ist eine sichere Verbindung zur Unterstützung von Service und Überwachung erhältlich.

Optionen

Für spezielle Anforderungen, beispielsweise in Bezug auf Temperatur, staubige Umgebungen und Standorte mit hoher Feuchtigkeit, stehen verschiedene Optionen zur Auswahl.

Zubehör

Sulzer bietet das notwendige Zubehör für die Installation, wie Kompensatoren, Ventile, Schalldämpfer und Luftfilter.

Leistungstests

Verdichter-Leistungstests werden gemäß den geltenden Richtlinien an jeder gebauten Maschine durchgeführt und protokolliert.

Diese Tests werden auf werkseigenen Prüfständen bei Sulzer im Werk durchgeführt. Die Leistung wird mit einer Fertigungstoleranz von $\pm 2\%$ und einer Messtoleranz gemäß ISO 5389 garantiert. Optional können die Tests entsprechend ISO 5389 und/oder in Beisein des Kunden durchgeführt werden.

Zertifizierung und Normen

Das Produkt ist CE-gekennzeichnet und entspricht den geltenden Richtlinien:

- Maschinenrichtlinie (MR), 2006/42/EG, 2009/127/EG
- Niederspannungsrichtlinie (NSR), 2006/95/EG
- Richtlinie über elektromagnetische Verträglichkeit (EMV), 2004/108/EG

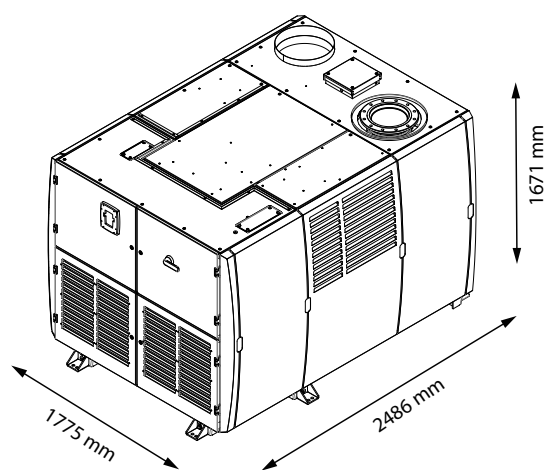
Das Produkt wird in Übereinstimmung mit der Norm EN 61800-3 gefertigt und ist für die Verwendung in zweiten Umgebungen wie beispielsweise in der Industrie ausgelegt.

Einbaubedingungen ⁽¹⁾

Seehöhe	
Max. Seehöhe	2500 m über Normal-Null ⁽²⁾
Luftqualität	
Zulässige chemische Dämpfe	IEC 60721-3-3 Klasse 3C3
Umgebungsbedingungen	
Umgebungstemperaturbereich	Min. -10 °C, max. +45 °C
Relative Luftfeuchte	< 95 %, nicht kondensierend, korrosionssicher, kein Tropfwasser
Eingangsbedingungen	
Lufttemperaturbereich für geführten Prozesslufteintritt	Min. -30 °C, max. +50 °C

⁽¹⁾ Sulzer kann auch Anwendungen genehmigen, die diesen Kriterien nicht entsprechen.

⁽²⁾ 2000 m über Normal-Null bei 690 V Verdichtern.



Verdichterdaten

	HST 40-	300-1-L	350-1-L	400-1-L	300-1-H	350-1-H	400-1-H
Luftdurchflussbereich [Nm ³ /h]	4400-15600	4400-15900	4400-16100	4800-15600	4800-15900	4800-16100	
Druckanstieg [kPa]	30-65	30-65	30-65	40-85	40-85	40-85	
Schalldruckpegel [dB]	67	70	70	65	66	69	
Eingangsleistung [kW]	300	350	400	300	350	400	
Stromversorgung [V]	380-690	380-690	380-690	380-690	380-690	380-690	
Eingangsleistungsfrequenz [Hz]	50/60	50/60	50/60	50/60	50/60	50/60	
400 V	Max. Eingangsstrom [A] ⁽³⁾	470	548	626	470	548	626
	Kabelgröße [mm ²]	2x(3x150+70)	2x(3x185+95)	2x(3x240+120)	2x(3x150+70)	2x(3x185+95)	2x(3x240+120)
	Sicherungsgröße [A]	500	630	630	500	630	630
500 V	Max. Eingangsstrom [A] ⁽³⁾	376	438	501	376	438	501
	Kabelgröße [mm ²]	2x(3x120+70)	2x(3x150+70)	2x(3x185+95)	2x(3x120+70)	2x(3x150+70)	2x(3x185+95)
	Sicherungsgröße [A]	400	500	630	400	500	630
690 V	Max. Eingangsstrom [A] ⁽³⁾	272	318	363	272	318	363
	Kabelgröße [mm ²]	3x240+120	2x(3x120+70)	2x(3x150+95)	3x240+120	2x(3x120+70)	2x(3x150+70)
	Sicherungsgröße [A]	315	400	400	315	400	400
Hilfsstrom [A]	10	10	10	10	10	10	
Hilfsversorgung [V]	360-550	360-550	360-550	360-550	360-550	360-550	
Gewicht [kg]	1870-1930	1900-1930	1900-2070	1870-1930	1900-1930	1900-2070	

⁽³⁾ Der maximale Eingangsstrom wird unter Verwendung der Nennspannung berechnet. Die Kabel- und Sicherungsgrößen sind Empfehlungen und basieren auf dem Versorgungsstrom und für 70 °C ausgelegte Kabel.