

En högeffektiv och pålitlig enstegs centrifugalkompressor som levererar oljefri lågtrycksluft.

## Konstruktion

### Höghastighetsmotor

En horisontellt monterad motor med hög frekvens för drift med variabel hastighet. Motorn är luftkyld via en integrerad axelmonterad fläkt och lindningen skyddas av Pt100-givare som övervakas av det lokala styrsystemet.

### Luftsida

Impellern har konstruerats för optimerad prestanda och tillverkas ur ett solitt stycke höghållfast aluminiumlegering. Kompressorhuset och andra huvudkomponenter är tillverkade av gjutaluminium. En kontaktfri tätning mellan luftsidan och motorn gör att förlusterna minimeras och hög effektivitet kan upprätthållas.

### Frekvensomriktare

Flödesstyrning sker via en inbyggd frekvensomriktare som också hanterar variationer i utloppstryck och omgivande inloppförhållanden. Frekvensomriktarens mjukstartsfunktion eliminerar strömtoppar vid uppstart.

### Aktiva magnetlager

Två radiella lager och två axiala lager ger stöd åt rotorn. Magnetlagerstyrningen använder data från flera givare för att kontinuerligt styra rotorns position.

### Blåsventil

Blåsventilen monteras inuti den akustiska inkapslingen och dämpas ytterligare av en integrerad ljuddämpare.

### Akustisk inkapsling

Inkapslingen ger skydd åt maskinens elektriska och mekaniska komponenter och dämpar effektivt bullret. Inkapslingen är konstruerad av förzinkat stål. Den är lämplig för användning inomhus (IP 33D).



### Integrerade komponenter

Filter för kylluft och ljuddämpare för motorkyluft är integrerade i huvudenheten.

## Kompressorstyrning

### Lokal styrning

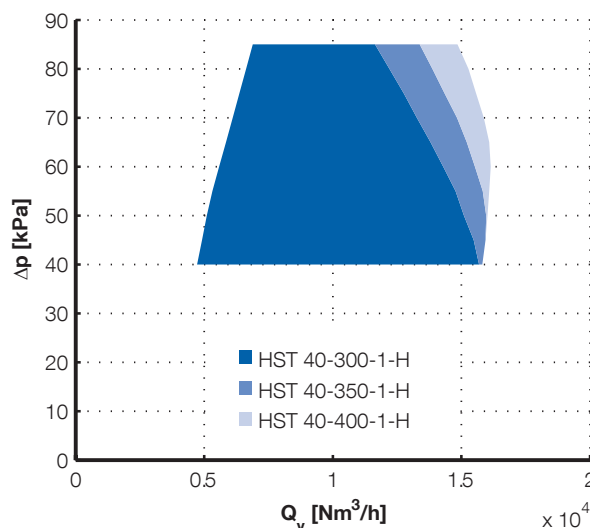
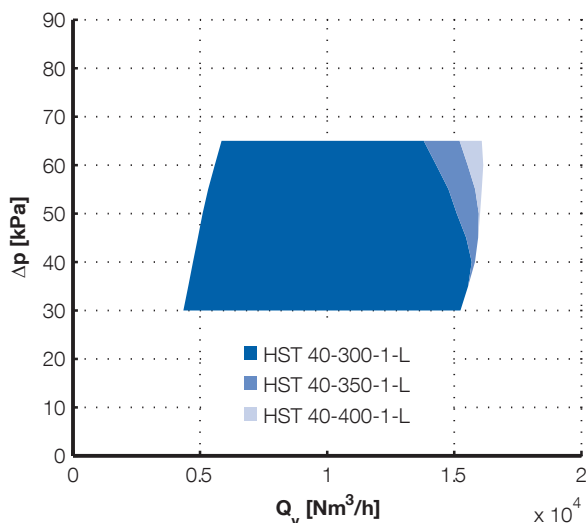
Det inbyggda lokala gränssnittet (HMI) möjliggör styrning och övervakning för säker och effektiv maskindrift. Flödet kan styras direkt av operatören. Alternativt kan turbokompressorn följa ett givet referensvärde. Det lokala gränssnittet omfattar en knappsett och en textdisplay som ger operatören åtkomst.

### Anslutningar

Analoga och digitala styrnings- och övervakningsanslutningar är inbyggda. Fältbussanslutningar såsom Profibus, Profinet, Modbus RTU och Modbus TCP finns som tillval.

### Fjärranslutningar

En säker anslutning som möjliggör service och övervakning kan beställas som tillval.



## Tillval

Olika tillval finns tillgängliga i syfte att hantera specialförhållanden, till exempel med avseende på temperatur, dammiga miljöer och platser med hög luftfuktighet.

## Tillbehör

Tillbehör som krävs vid installation, såsom kompensatorer, ventiler, ljuddämpare och luftfilter finns tillgängliga hos Sulzer.

## Prestandetest

Tester av kompressorprestandan utförs på alla maskiner som tillverkas och certifikat utfärdas som bekräftar uppfyllnad. Dessa tester utförs på Sulzer-fabriken testanläggning. Prestandan garanteras med en tillverkningsolerans på  $\pm 2\%$  och mättolerans i enlighet med ISO 5389. Alternativt kan tester utföras helt i enlighet med ISO 5389 och/eller övervakas av kunden.

## Certifikat och standarder

Produkten är CE-certifierad och uppfyller kraven i:

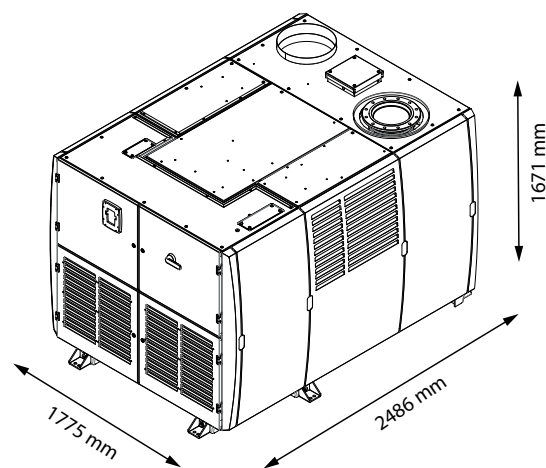
- Maskindirektivet (MD), 2006/42/EG, 2009/127/EG
- Lågspänningsdirektivet (LVD), 2006/95/EG
- Direktivet om elektromagnetisk kompatibilitet (EMCD), 2004/108/EG

Produkten är konstruerad och tillverkad i enlighet med standarden EN 61800-3 och är tänkt att användas i exempelvis industriområden.

## Installationsförhållanden <sup>(1)</sup>

Höjd över havet	
Maximal höjd över havet	2500 meter över havsnivå
Luftkvalitet	
Tillåtna kemiska ångor	IEC 60721-3-3 klass 3C3
Omgivningsförhållanden	
Temperaturintervall i omgivningen <sup>(1)</sup>	Min. -10 °C, max. +45 °C
Luftfuktighet i omgivningen	<95 %, icke-kondenserande, icke-korrosiv, inget droppande vatten
Inloppsförhållanden	
Lufttemperaturintervall för processluft som hämtas från inloppskanal	Min. -30 °C, max. +50 °C

<sup>(1)</sup> Sulzer kan godkänna tillämpningar utanför dessa kriterier.



## Kompressordata

	HST 40-	300-1-L	350-1-L	400-1-L	300-1-H	350-1-H	400-1-H
Luftflödesintervall [Nm <sup>3</sup> /h]		4400–15600	4400–15900	4400–16100	4800–15600	4800–15900	4800–16100
Tryckökning [kPa]		30–65	30–65	30–65	40–85	40–85	40–85
Bullernivå [dB]		67	70	70	65	66	69
Ineffekt [kW]		300	350	400	300	350	400
Matningsspänning [V]		380–690	380–690	380–690	380–690	380–690	380–690
Matningsfrekvens [Hz]		50/60	50/60	50/60	50/60	50/60	50/60
400 V	Max. ström [A] <sup>(2)</sup>	492	544	622	492	544	622
	Kabelstorlek [mm <sup>2</sup> ]	2x(3x150+70)	2x(3x185+95)	2x(3x240+120)	2x(3x150+70)	2x(3x185+95)	2x(3x240+120)
	Säkringsstorlek [A]	500	630	630	500	630	630
500 V	Max. ström [A] <sup>(2)</sup>	389	454	497	389	454	497
	Kabelstorlek [mm <sup>2</sup> ]	2x(3x120+70)	2x(3x150+70)	2x(3x185+95)	2x(3x120+70)	2x(3x150+70)	2x(3x185+95)
	Säkringsstorlek [A]	400	500	630	400	500	630
690 V	Max. ström [A] <sup>(2)</sup>	270	330	360	270	330	360
	Kabelstorlek [mm <sup>2</sup> ]	3x240+120	2x(3x120+70)	2x(3x150+70)	3x240+120	2x(3x120+70)	2x(3x150+70)
	Säkringsstorlek [A]	315	400	400	315	400	400
Manöverström [A]		10	10	10	10	10	10
Manöverspänning [V]		360–550	360–550	360–550	360–550	360–550	360–550
Vikt [kg]		1870–1930	1900–1930	1900–2070	1870–1930	1900–1930	1900–2070

<sup>(2)</sup> Den maximala strömmen beräknas utifrån den nominella spänningen. Kabel- och säkringsstorlekarna är rekommendationer och bygger på matningsströmmen och kablar klassade upp till 70 °C.