

En högeffektiv och pålitlig enstegs centrifugalkompressor som levererar oljefri lågtrycksluft.

Konstruktion

Höghastighetsmotor

En vertikalt monterad motor med hög frekvens för drift med variabel hastighet. Motorn är luftkyld via en integrerad axelmonterad fläkt och lindningen skyddas av Pt100-givare som övervakas av det lokala styrsystemet.

Luftsida

Impellern har konstruerats för optimerad prestanda och tillverkas ur ett solitt stycke höghållfast aluminiumlegering. Kompressorhuset och andra huvudkomponenter är tillverkade av gjutaluminium. En kontaktfri tätning mellan luftsidan och motorn gör att förlusterna minimeras och hög effektivitet kan upprätthållas.

Frekvensomriktare

Flödesstyrning sker via en inbyggd frekvensomriktare som också hanterar variationer i utloppstryck och omgivande inloppförhållanden. Frekvensomriktarens mjukstartsfunktion eliminerar strömtoppar vid uppstart.

Aktiva magnetlager

Två radiella lager och två axiala lager ger stöd åt rotorn. Magnetlagerstyrningen använder data från flera givare för att kontinuerligt styra rotorns position.

Blåsventil

Blåsventilen monteras inuti den akustiska inkapslingen och dämpas ytterligare av en integrerad ljuddämpare.

Akustisk inkapsling

Inkapslingen ger skydd åt maskinens elektriska och mekaniska komponenter och dämpar effektivt bullret. Inkapslingen är konstruerad av förzinkat stål. Den är lämplig för användning inomhus (IP33D).



Integrerade komponenter

Inloppsfilter för process- och kylsluft, inloppsljuddämpare, utloppsljuddämpare och ljuddämpare för motorkylsluft är integrerade i huvudenheten.

Kompressorstyrning

Lokal styrning

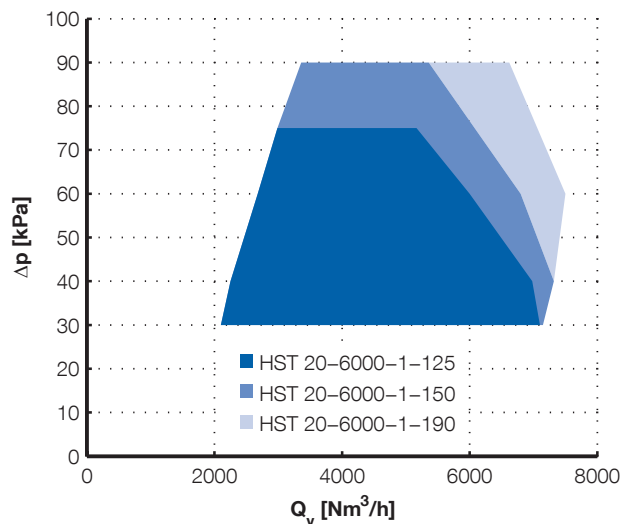
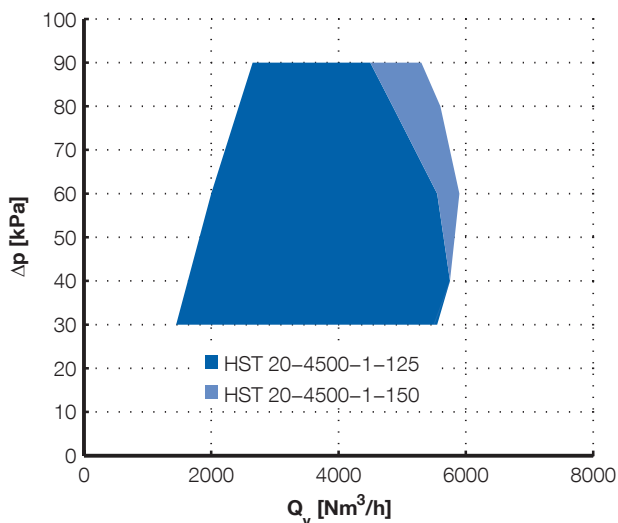
Det inbyggda lokala gränssnittet (HMI) möjliggör styrning och övervakning för säker och effektiv maskindrift. Flödet kan styras direkt av operatören. Alternativt kan turbokompressorn följa ett givet referensvärde. Det lokala gränssnittet omfattar en färgpekskärm som ger operatören åtkomst.

Anslutningar

Analoga och digitala styrnings- och övervakningsanslutningar är inbyggda. Fältbussanslutningar såsom Profibus, Profinet, Modbus RTU, Modbus TCP och EtherNet/IP finns som tillval.

Fjärranslutningar

En säker anslutning som möjliggör service och övervakning kan beställas som tillval.



Tillval

Olika tillval finns tillgängliga i syfte att hantera specialförhållanden, till exempel med avseende på temperatur, dammiga miljöer och platser med hög luftfuktighet.

Tillbehör

Tillbehör som krävs vid installation, såsom kompensatorer, ventiler, ljuddämpare och luftfilter finns tillgängliga hos Sulzer.

Prestandatest

Tester av kompressorprestandan utförs på alla maskiner som tillverkas och certifikat utfärdas som bekräftar uppfyllnad. Dessa tester utförs på Sulzer-fabriken testanläggning. Prestandan garanteras med en tillverknings tolerans på $\pm 2\%$ och mättolerans i enlighet med ISO 5389. Alternativt kan tester utföras helt i enlighet med ISO 5389 och/eller övervakas av kunden.

Certifikat och standarder

Produkten är CE-certifierad och uppfyller kraven i:

- Maskindirektivet (MD), 2006/42/EG, 2009/127/EG
- Lågspänningsdirektivet (LVD), 2006/95/EG
- Direktivet om elektromagnetisk kompatibilitet (EMCD), 2004/108/EG

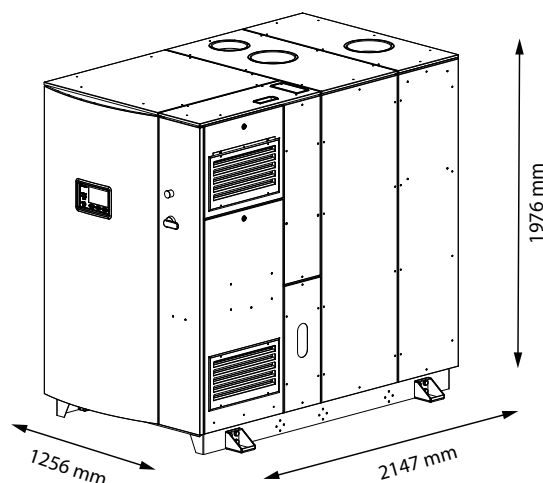
Produkten är konstruerad och tillverkad i enlighet med standarden EN 61800-3 och är tänkt att användas i exempelvis industriområden.

Installationsförhållanden ⁽¹⁾

Höjd över havet	
Maximal höjd över havet	2500 meter över havsnivå ⁽²⁾
Luftkvalitet	
Tillåtna kemiska ångor	IEC 60721-3-3 klass 3C3
Omgivningsförhållanden	
Temperaturintervall i omgivningen	Min. -10 °C, max. +45 °C
Luftfuktighet i omgivningen	<95 %, icke-kondenserande, icke-korrosiv, inget droppande vatten
Inloppsförhållanden	
Lufttemperaturintervall för processluft som hämtas i rummet	Min. -10 °C, max. +45 °C
Lufttemperaturintervall för processluft som hämtas från inloppskanal (tillval)	Min. -20 °C, max. +45 °C

⁽¹⁾ Sulzer kan godkänna tillämpningar utanför dessa kriterier.

⁽²⁾ 2000 m över havsnivå för 690 V-kompressorer.



Kompressordata

	HST 20-4500-1-125	HST 20-4500-1-150	HST 20-6000-1-125	HST 20-6000-1-150	HST 20-6000-1-190	
Luftflödesintervall [Nm ³ /h]	2000–5500	2000–5800	2000–6500	2000–6750	2000–7000	
Tryckökning [kPa]	30–90	30–90	30–75	30–90	30–90	
Bullernivå [dB]	61	62	60	62	62	
Ineffekt [kW]	125	150	125	150	190	
Huvudmatningsspänning [V]	380–690	380–690	380–690	380–690	380–690	
Matningsfrekvens [Hz]	50/60	50/60	50/60	50/60	50/60	
400 V	Max. ström [A] ⁽³⁾	198	238	198	238	301
	Kabelstorlek [mm ²]	3x95+50	3x120+70	3x95+50	3x120+70	3x185+95
	Säkringsstorlek [A]	200	250	200	250	315
500 V	Max. ström [A] ⁽³⁾	159	190	159	190	241
	Kabelstorlek [mm ²]	3x70+35	3x95+50	3x70+35	3x95+50	3x150+70
	Säkringsstorlek [A]	160	200	160	200	250
690 V	Max. ström [A] ⁽³⁾	115	138	115	138	175
	Kabelstorlek [mm ²]	3x50+25	3x70+35	3x50+25	3x70+35	3x95+50
	Säkringsstorlek [A]	125	160	125	160	200
Vikt [kg]	1220–1310	1220–1310	1260–1350	1260–1350	1350	

⁽³⁾ Den maximala strömmen beräknas utifrån den nominella spänningen. Kabel- och säkringsstorlekarna är rekommendationer och bygger på matningsströmmen och kablar klassade upp till 70 °C.