

HST™ on luotettava ja hyötysuhteeltaan erinomainen yksivaiheinen radiaalikompressori öljyttömän, matalapaineisen ilman tuottamiseen.

Pääosat

Suurnopeussähkömoottori

Kompressorin voimanlähteenä toimii pystyasennettu, nopeussäätöiseen käyttöön tarkoitettu korkeataajuuksinen sähkömoottori. Moottorin jäähdytyksestä huolehtii suoraan akselille asennettu sisäinen puhallin ja käämejä suojaavat paikallishajausjärjestelmän monitoroimat Pt100-anturit.

Kompressoriosa

Juoksupyörä on koneistettu suurlujuusalumiinista ja optimoitu suorituskäytöksi ja tehokkuutta ajatellen. Spiraalipesä ja muut pääosat on valettu alumiinista. Kompressorin ja moottorin välissä on kosketukseton tiiviste, joka minimoi vuotohäviöt ja parantaa hyötysuhdetta.

Taajuusmuuttaja

Taajuusmuuttaja huolehtii virtausohjauksesta ottaen huomioon muutokset ulostulopaineessa ja imuilman olosuhteissa. Taajuusmuuttaja toimii myös pehmokäynnistimenä ja estää käynnistyksessä aiheutuvat virtapiikit.

Aktiiviset magneettilaakerit

Roottoria kannattelee kaksi radiaalilaakeria ja kaksi aksiaalilaakeria. Magneettilaakeriohjain säättää roottorin asemaa jatkuvasti useiden eri anturien lähettämien tietojen perusteella.

Ulospuhallusventtiili

Ulospuhallusventtiili on asennettu kompressorin ääntä vaimentavan kotelon sisäpuolelle. Ääntä vaimentaa myös venttiilin sisäinen äänenvaimennin.

Ääntä vaimentava kotelo

Ääntä vaimentava kotelo suojaa sähköisiä ja mekaanisia komponentteja ja vaimentaa koneen ääntä tehokkaasti. Sinkitystä teräsuhutlevystä valmistettu kotelo soveltuu sisäkäyttöön, suojausluokka IP33D.



Sisäänrakennetut komponentit

Prosessi-ilman ja jäähdytysilman imu-suodatin, imuilman ja prosessi-ilman äänenvaimennin sekä moottorin jäähdytysilman äänenvaimennin on rakennettu valmiiksi pääkokoonpanoon.

Kompressorin ohjaus

Paikallishajaus

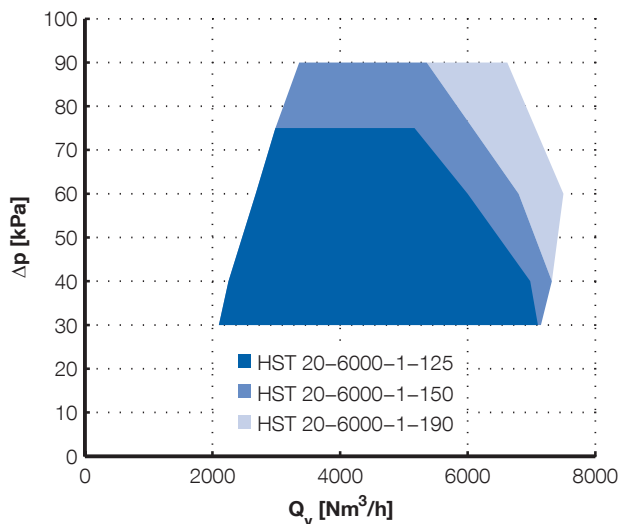
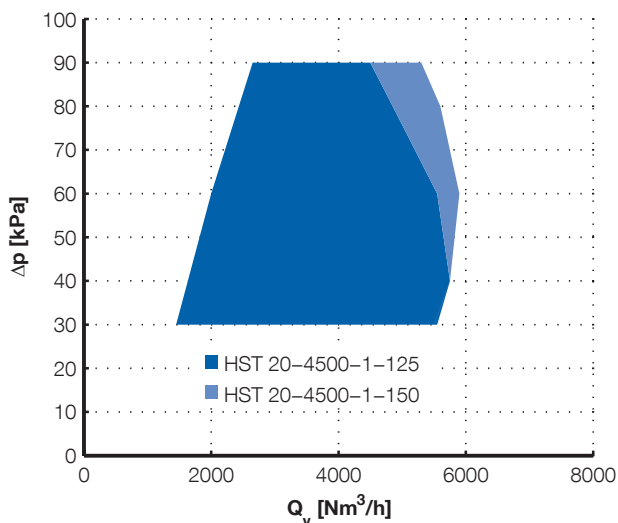
Koneeseen on rakennettu ihminen-kone-rajapinta (HMI), jolla kompressorin ohjaus ja monitorointi on turvallista ja tehokasta. Virtausta voidaan ohjata suoraan, tai turbokompressori voidaan asettaa noudattamaan annettua ohjearvoa. Paikallisessa HMI:ssä on värillinen kosketusnäyttö paikallishajaususta varten.

Liitännät

Kompressorissa on liitännät analogista ja digitaalista ohjausta ja monitorointia varten. Kenttäväyläliitännät (Profibus, Profinet, Modbus RTU, Modbus TCP ja EtherNet/IP) toimitetaan pyynnöstä.

Etäyhteydet

Huoltoa ja valvontaa helpottava suojattu etäyhteys on saatavana valinnaisena.



Valinnaisosat

Kompressoriin on saatavilla valinnaisosia, joilla se voidaan sovittaa erilaisiin erityisvaatimuksiin (erityisen matala tai korkea lämpötila, pölyinen käyttöympäristö, korkea ilmankosteus).

Lisävarusteet

Sulzerilta on saatavilla myös erilaisia lisävarusteita ja asennustarvikkeita, kuten joustavia liitososia, venttiilejä, äänenvaimentimia ja ilmansuodattimia.

Suorituskykytestaus

Jokainen valmistettu kompressori testataan Sulzerin tehtaan testaamossa. Koneiden suorituskyky ja vaatimustenmukaisuus varmistetaan ja niistä annetaan tarvittavat sertifikaatit ja ilmoitukset. Suorituskykytakuun valmistustoleranssi on $\pm 2\%$, mittatoleranssi määräytyy standardin ISO 5389 mukaisesti. Asiakkaan pyynnöstä suorituskykytestit voidaan tehdä kokonaisuudessaan standardin ISO 5389 mukaisesti ja tarvittaessa asiakkaan ollessa läsnä.

Sertifiointi ja standardit

Tuote on CE-merkitty, ja se on seuraavien direktiivien mukainen:

- Konedirektiivi, 2006/42/EY, 2009/127/EY
- Pienjännitedirektiivi, 2006/95/EY
- EMC-direktiivi, 2004/108/EY.

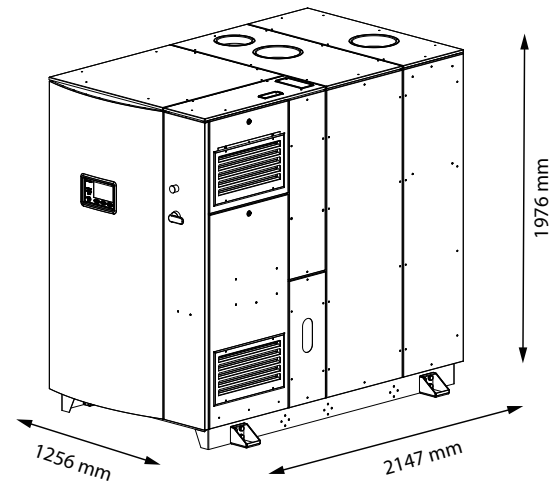
Tuote on suunniteltu ja valmistettu tuotestandardin EN 61800-3 mukaisesti, ja se on tarkoitettu toiseen käyttöympäristöön, esimerkiksi teollisuuskäyttöön.

Asennusolosuhteet ⁽¹⁾

Asennuskorkeus	
Maksimikorkeus	2500 m merenpinnan yläpuolella ⁽²⁾
Ilmanlaatu	
Sallitut kemikaalihöyryt	IEC 60721-3-3 luokka 3C3
Ympäristön olosuhteet	
Ympäristön ilman lämpötila-alue	-10...+45 °C
Ympäristön ilman suhteellinen kosteus	<95 %, ei tiivistyvä, ei syövyttävä, ei tippuvaa vettä
Imuilman olosuhteet	
Tuotantotilasta otetun prosessi-ilman lämpötila-alue	-10...+45 °C
Putkitetun prosessi-ilman sisääntulon (valinnaisosa) lämpötila-alue	-20...+45 °C

⁽¹⁾ Sulzer voi hyväksyä käytön myös alla kuvatuista vaatimuksista poikkeavissa olosuhteissa.

⁽²⁾ 690 V:n kompressorit: 2000 m merenpinnan yläpuolella.



Kompressorin tiedot

	HST 20-4500-1-125	HST 20-4500-1-150	HST 20-6000-1-125	HST 20-6000-1-150	HST 20-6000-1-190	
Ilmavirtausalue [Nm ³ /h]	2000–5500	2000–5800	2000–6500	2000–6750	2000–7000	
Paineen nousu [kPa]	30–90	30–90	30–75	30–90	30–90	
Melutaso [dB]	61	62	60	62	62	
Ottoteho [kW]	125	150	125	150	190	
Pääsyötön jännite [V]	380–690	380–690	380–690	380–690	380–690	
Verkkovirran taajuus [Hz]	50/60	50/60	50/60	50/60	50/60	
400 V	Maksimiottovirta [A] ⁽³⁾	198	238	198	238	301
	Kaapelikoko [mm ²]	3x95+50	3x120+70	3x95+50	3x120+70	3x185+95
	Sulakkeen koko [A]	200	250	200	250	315
500 V	Maksimiottovirta [A] ⁽³⁾	159	190	159	190	241
	Kaapelikoko [mm ²]	3x70+35	3x95+50	3x70+35	3x95+50	3x150+70
	Sulakkeen koko [A]	160	200	160	200	250
690 V	Maksimiottovirta [A] ⁽³⁾	115	138	115	138	175
	Kaapelikoko [mm ²]	3x50+25	3x70+35	3x50+25	3x70+35	3x95+50
	Sulakkeen koko [A]	125	160	125	160	200
Paino [kg]	1220–1310	1220–1310	1260–1350	1260–1350	1350	

⁽³⁾ Maksimiottovirta on laskettu nimellijännitteen perustella. Kaapeli- ja sulakkeet ovat suositusarvoja, jotka koskevat ilmoitettuja ottovirtoja ja vähintään 70 °C johdinlämpötilaan tarkoitettuja kaapeleita.