

HST™ 20 Turboverdichter

SULZER

Ein hocheffizienter und zuverlässiger einstufiger Zentrifugalverdichter zur Bereitstellung von ölfreier Niederdruckluft.

Aufbau

Hochgeschwindigkeitselektromotor

Ein vertikal montierter Hochfrequenzelektromotor für den Betrieb mit variabler Drehzahl. Der Motor wird durch einen integrierten, an der Welle montierten Ventilator luftgekühlt; die Wicklungen sind durch PT 100-Sensoren geschützt, die über das lokale Steuerungssystem überwacht werden.

Luftende

Das Laufrad ist für eine optimale Leistung ausgelegt und ist aus einem massivem Stück einer hochfesten Aluminiumlegierung hergestellt. Der Diffusor und die anderen Hauptbauteile bestehen aus Aluminiumguss. Eine berührungslose Labyrinthdichtung zwischen Verdichter und Motor minimiert Verluste und gewährleistet eine stets hohe Effizienz.

Frequenzumrichter

Die Durchflusssteuerung wird über einen integrierten Frequenzumrichter gewährleistet, der auch druckseitige Schwankungen und Änderungen der saugseitigen Umgebungsbedingungen ausgleicht. Die Soft-Start Funktion des Frequenzumrichters vermeidet darüber hinaus Einschalt-Stromspitzen.

Aktive Magnetlager

Der Rotor wird durch zwei Magnet-Radiallager und zwei Magnet-Axiallager gestützt. Der Magnetlagerregler nutzt die von mehreren Sensoren übermittelten Daten für die kontinuierliche Überwachung der Rotorposition.

Abblaseventil

Das Abblaseventil ist innerhalb der Schallschutzhaube montiert, ein integrierter Schalldämpfer sorgt für zusätzliche Geräuschdämpfung.

Schallschutzhaube

Die Haube dient dem Schutz der elektrischen und mechanischen Komponenten und gewährleistet eine effiziente Schalldämpfung der Maschine. Die Haube besteht aus verzinktem Stahl. Sie eignet sich für die Verwendung in Innenräumen (IP33D).



Integrierte Komponenten

Die Eingangsfilter für die Prozess- und Kühlluft, der Schalldämpfer am Einlass, der Schalldämpfer am Auslass sowie der Schalldämpfer der Motorkühlluft sind in die Hauptbaugruppe integriert.

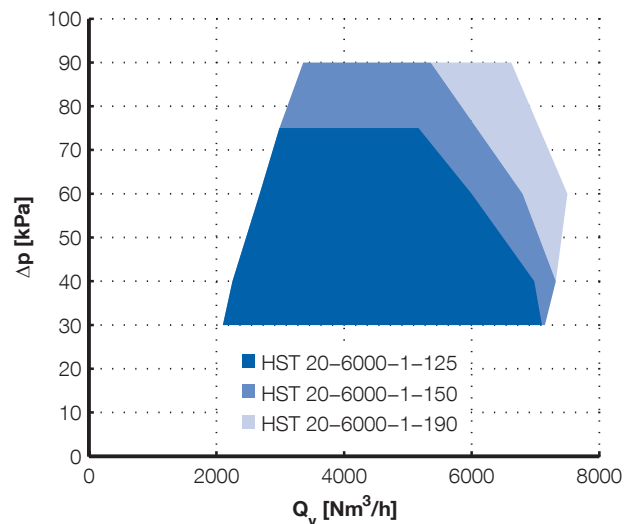
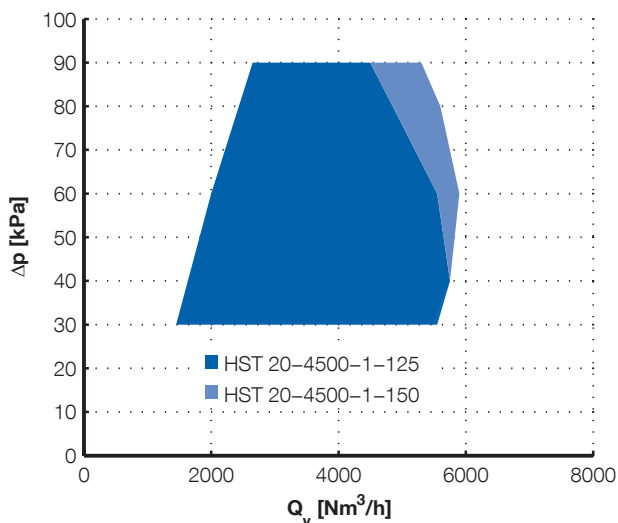
Verdichtersteuerung

Lokale Steuerung

Die integrierte Mensch-Maschine-Schnittstelle (Human-Machine-Interface, HMI) dient der Steuerung und Überwachung für einen sicheren und effizienten Betrieb der Maschine. Der Durchfluss kann direkt vom Bediener oder aber unter Nutzung eines vorgegebenen Referenzwerts über den Turboverdichter gesteuert werden. Zugriff auf die lokale HMI besteht über einen farbigen Touchscreen.

Verbindungen

Analoge und digitale Steuerungs- und Überwachungsverbindungen sind integriert. Optional sind Feldbus-Verbindungen wie beispielsweise Profibus, Profinet, Modbus RTU, Modbus TCP und EtherNet/IP verfügbar.



Remote-Verbindungen

Optional ist eine sichere Verbindung zur Unterstützung von Service und Überwachung erhältlich.

Optionen

Für spezielle Anforderungen, beispielsweise in Bezug auf Temperatur, staubige Umgebungen und Standorte mit hoher Feuchtigkeit, stehen verschiedene Optionen zur Auswahl.

Zubehör

Sulzer bietet das notwendige Zubehör für die Installation, wie Kompensatoren, Ventile, Schalldämpfer und Luftfilter.

Leistungstests

Verdichter-Leistungstests werden gemäß den geltenden Richtlinien an jeder gebauten Maschine durchgeführt und protokolliert.

Diese Tests werden auf werkseigenen Prüfständen bei Sulzer im Werk durchgeführt. Die Leistung wird mit einer Fertigungstoleranz von $\pm 2\%$ und einer Messtoleranz gemäß ISO 5389 garantiert. Optional können die Tests entsprechend ISO 5389 und/oder in Beisein des Kunden durchgeführt werden.

Zertifizierung und Normen

Das Produkt ist CE-gekennzeichnet und entspricht den geltenden Richtlinien:

- Maschinenrichtlinie (MR), 2006/42/EG, 2009/127/EG
- Niederspannungsrichtlinie (NSR), 2006/95/EG
- Richtlinie über elektromagnetische Verträglichkeit (EMV), 2004/108/EG

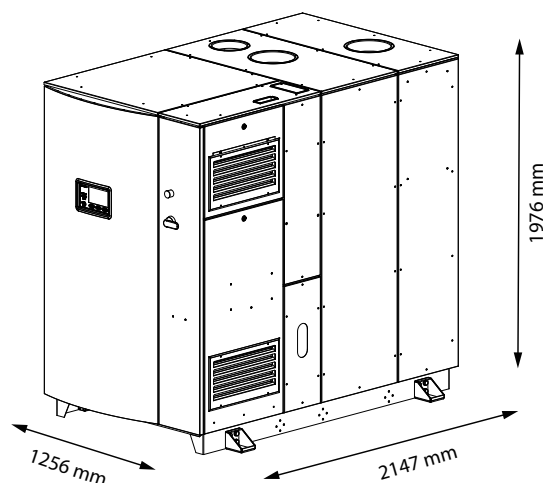
Das Produkt wird in Übereinstimmung mit der Norm EN 61800-3 gefertigt und ist für die Verwendung in zweiten Umgebungen wie beispielsweise in der Industrie ausgelegt.

Einbaubedingungen ⁽¹⁾

Seehöhe	
Max. Seehöhe	2500 m über Normal-Null ⁽²⁾
Luftqualität	
Zulässige chemische Dämpfe	IEC 60721-3-3 Klasse 3C3
Umgebungsbedingungen	
Umgebungstemperaturbereich	Min. -10 °C, max. +45 °C
Relative Luftfeuchte	< 95 %, nicht kondensierend, korrosionssicher, kein Tropfwasser
Eingangsbedingungen	
Lufttemperaturbereich für aus dem Raum entnommene Prozessluft	Min. -10 °C, max. +45 °C
Lufttemperaturbereich für geführten Prozesslufteintritt (Option)	Min. -20 °C, max. +45 °C

⁽¹⁾ Sulzer kann auch Anwendungen genehmigen, die diesen Kriterien nicht entsprechen.

⁽²⁾ 2000 m über Normal-Null bei 690 V Verdichtern.



Verdichterdaten

	HST 20-4500-1-125	HST 20-4500-1-150	HST 20-6000-1-125	HST 20-6000-1-150	HST 20-6000-1-190	
Luftdurchflussbereich [Nm ³ /h]	2000-5500	2000-5800	2000-6500	2000-6750	2000-7000	
Druckanstieg [kPa]	30-90	30-90	30-75	30-90	30-90	
Schalldruckpegel [dB]	61	62	60	62	62	
Eingangsleistung [kW]	125	150	125	150	190	
Stromversorgung [V]	380-690	380-690	380-690	380-690	380-690	
Eingangsleistungsfrequenz [Hz]	50/60	50/60	50/60	50/60	50/60	
400 V	Max. Eingangsstrom [A] ⁽³⁾	198	238	198	238	301
	Kabelgröße [mm ²]	3x95+50	3x120+70	3x95+50	3x120+70	3x185+95
	Sicherungsgröße [A]	200	250	200	250	315
500 V	Max. Eingangsstrom [A] ⁽³⁾	159	190	159	190	241
	Kabelgröße [mm ²]	3x70+35	3x95+50	3x70+35	3x95+50	3x150+70
	Sicherungsgröße [A]	160	200	160	200	250
690 V	Max. Eingangsstrom [A] ⁽³⁾	115	138	115	138	175
	Kabelgröße [mm ²]	3x50+25	3x70+35	3x50+25	3x70+35	3x95+50
	Sicherungsgröße [A]	125	160	125	160	200
Gewicht [kg]	1220-1310	1220-1310	1260-1350	1260-1350	1350	

⁽³⁾ Der maximale Eingangsstrom wird unter Verwendung der Nennspannung berechnet. Die Kabel- und Sicherungsgrößen sind Empfehlungen und basieren auf dem Versorgungsstrom und für 70 °C ausgelegten Kabeln.