

**SULZER**

Massblatt XFP 200G-CB1 Nassinstallation  
 Dimension sheet WET-WELL Installation  
 Dimensioni Installazione sommersa  
 Hoja de dimensiones instalación sumergida  
 Plan d'encombrement Installation noyée

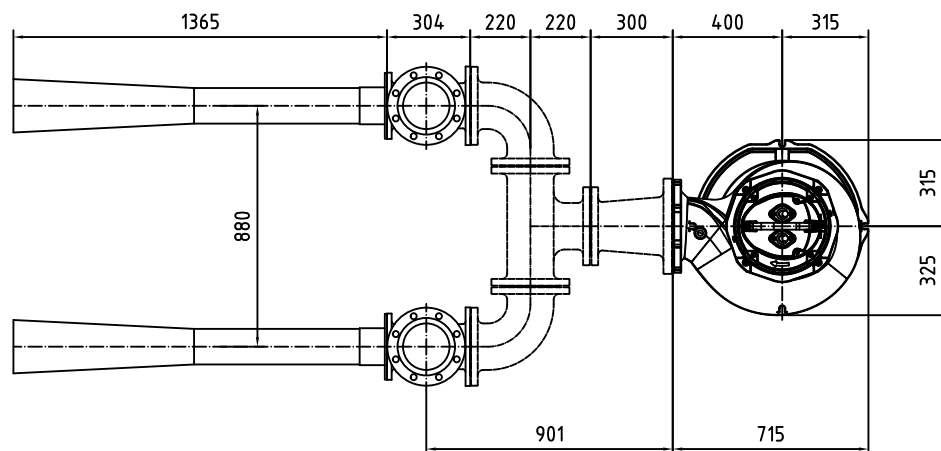
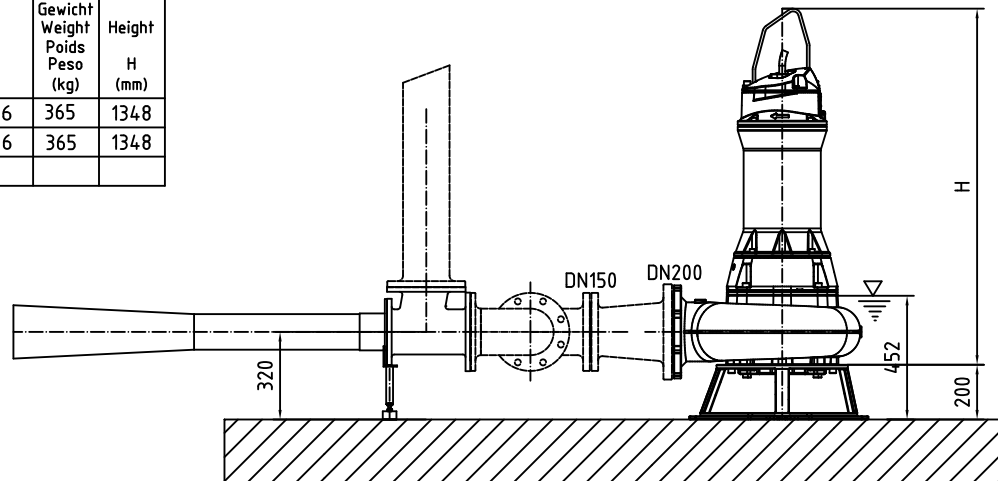
No: AN-M.22.672 - 01  
 Drawn: 12/05/11 D.Whelan  
 Issue Date: 06/02/2012  
 Änderungen vorbehalten  
 Technical changes reserved  
 Con riserva di modifiche  
 Con reserva de modificaciones  
 Sous réserve de modification

**50 Hz****S.I.**

Typ Type Tipo	Gewicht Weight Poids Peso (kg)	Height H (mm)
PE 90/6	365	1348
PE 110/4	360	1348
PE 140/4	360	1348
PE 160/4	375	1348
PE 185/4	375	1348
PE 220/4	397	1388

**60 Hz**

Typ Type Tipo	Gewicht Weight Poids Peso (kg)	Height H (mm)
PE 90/6	365	1348
PE 110/6	365	1348



Gewicht: Beinhaltet Pumpe und Halterung  
 Weight: Includes pump and slider bracket  
 Il peso include il pezzo intermedio  
 Peso: Incluye bomba y uña  
 Poids: Pompe et coulisseau

Guss-Allgemeintoleranzen nach DIN1680 - GTB16  
 General tolerances for castings in acc. to DIN1680-GTB16  
 Tolleranze generali delle fusioni secondo DIN1680-GTB16  
 Tolerancias generales para la fundición seg. de DIN1680-GTB16  
 Tolérance générale de la fonderie selon DIN1680-GTB16

**SULZER**

Massblatt XFP 200G-CB1 Nassinstallation  
 Dimension sheet WET-WELL Installation  
 Dimensioni Installazione sommersa  
 Hoja de dimensiones instalación sumergida  
 Plan d'encombremment Installation noyee

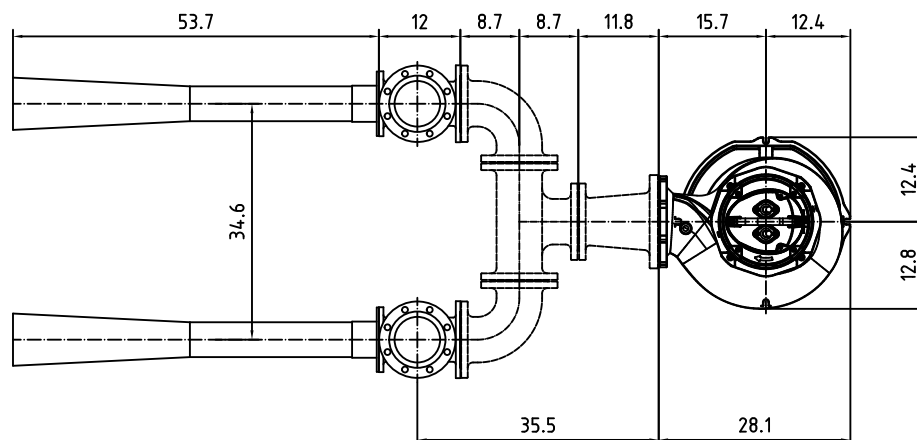
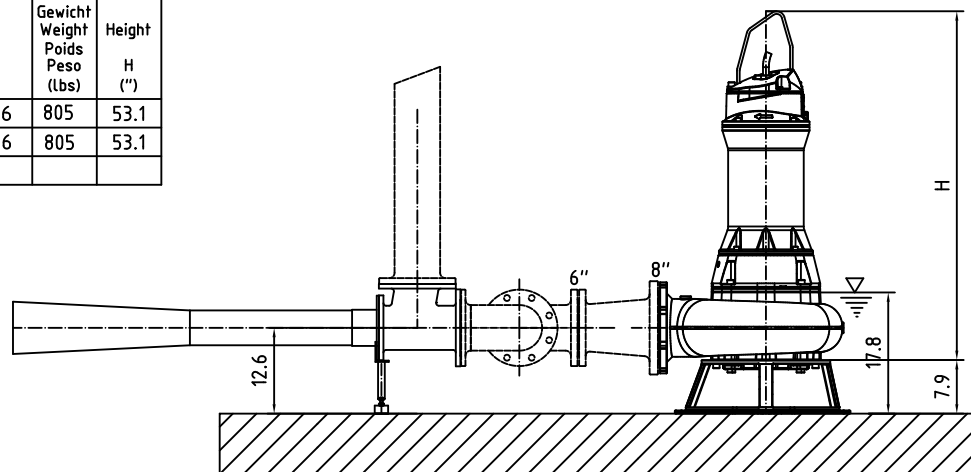
No: AN-M.22.672 - 01  
 Drawn: 12/05/11 D.Wheelan  
 Issue Date: 06/02/2012  
 Änderungen vorbehalten  
 Technical changes reserved  
 Con riserva di modifiche  
 Con reserva de modificaciones  
 Sous réserve de modification

**50 Hz**

Typ Type Tipo	Gewicht Weight Poids Peso (lbs)	Height H (")
PE 90/6	805	53.1
PE 110/4	794	53.1
PE 140/4	794	53.1
PE 160/4	827	53.1
PE 185/4	827	53.1
PE 220/4	975	54.6

**U.S.****60 Hz**

Typ Type Tipo	Gewicht Weight Poids Peso (lbs)	Height H (")
PE 90/6	805	53.1
PE 110/6	805	53.1



Gewicht: Beinhaltet Pumpe und Halterung  
 Weight: Includes pump and slider bracket  
 Il peso include il pezzo intermedio  
 Peso: Incluye bomba y uña  
 Poids: Pompe et coulisseau

Guss-Allgemeintoleranzen nach DIN1680 - GTB16  
 General tolerances for castings in acc. to DIN1680-GTB16  
 Tolleranze generali delle fusioni secondo DIN1680-GTB16  
 Tolerancias generales para la fundición seg. de DIN1680-GTB16  
 Tolérance générale de la fonderie selon DIN1680-GTB16