

No: M-02.3012 - 01

Dat/Nam.: 14.05.2014 / K. Srb

Cad Code: M\_023012

Technical changes reserved  
Änderungen vorbehalten  
Sous réserve de modifications

# XFP 201J-CB2

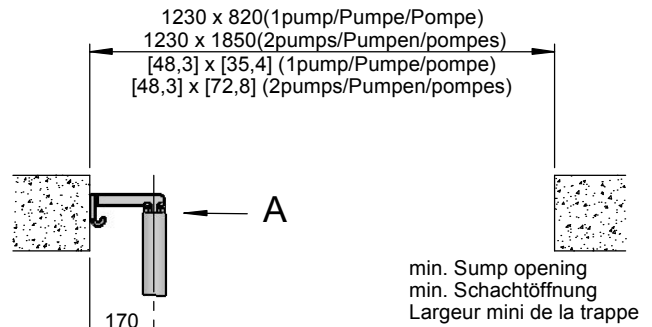
Dimension sheet PE4 WET WELL Installation

Maßblatt PE4 Nassinstallation

Plan d'encombrement PE4 installation submersible



Type Typ Type	Type Typ Type	Weight Gewicht Poids		Weight Gewicht Poids		H	
		OK		MK		(mm)	(inch)
50Hz	60Hz	(~kg)	(~lb)	(~kg)	(~lb)		
PE 220/4-J	PE 250/4-J-60	530	1169	590	1301	1413	55.6
PE 300/4-J	PE 350/4-J-60	555	1224	615	1356	1493	58.8
PE 370/4-J	PE 430/4-J-60	585	1290	650	1433		
PE 450/4-J	PE 520/4-J-60	605	1334	670	1477		
	PE 210/6-J-60	525	1158	585	1290	1413	55.6
	PE 250/6-J-60	555	1224	615	1356		
	PE 350/6-J-60	590	1301	655	1444	1493	58.8
	PE 430/6-J-60	605	1334	670	1477		

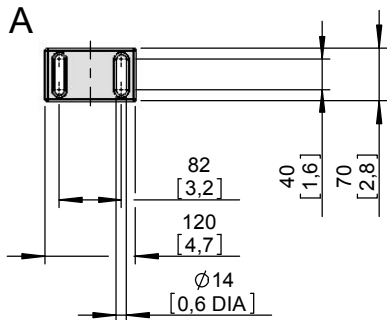


Weight: Includes pump, skirt base and 10m cable  
Gewicht: Beinhaltet Pumpe, Pumpenständer und 10m Kabel  
Poids: Pompe, coulisseau et 10m de câble

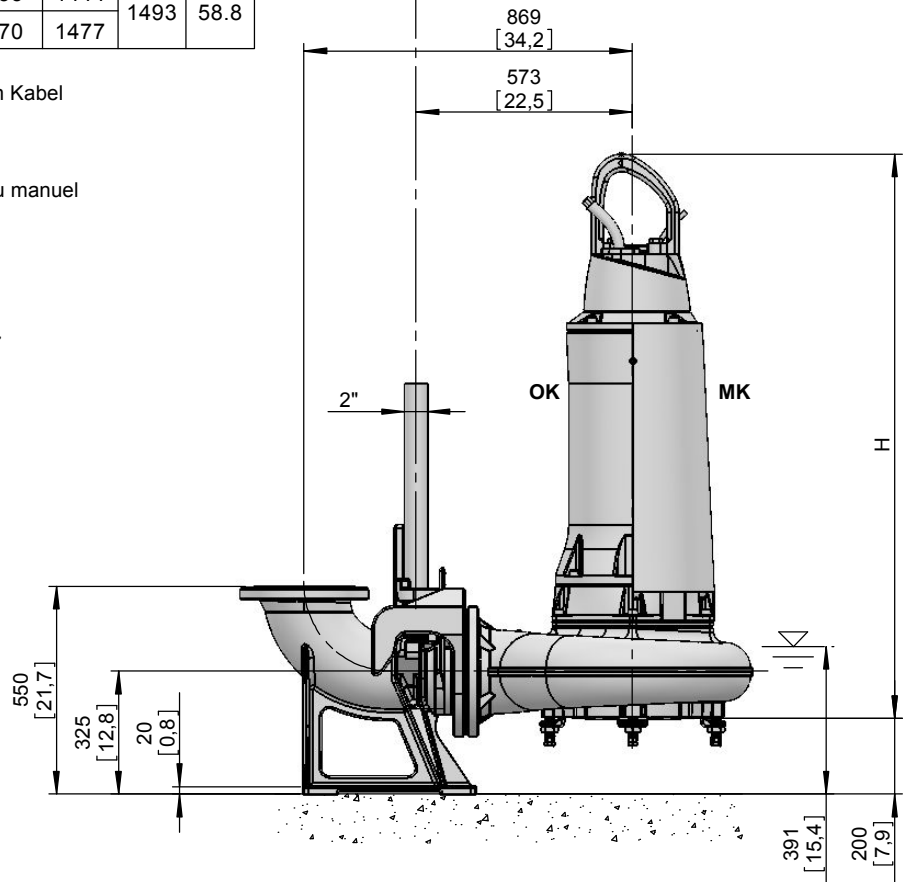
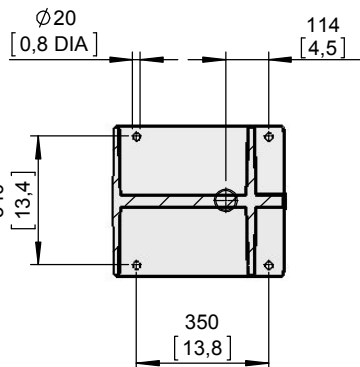
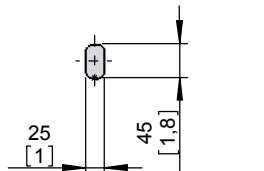
For different cable length see IOM, chapter 1.5  
Für abweichende Kabellänge siehe EBA, Kapitel 1.5  
Pour des longueurs supérieures, voir la section 1.5 du manuel

For hex.-woodscrew 0,4\*2,8 plug 0,5 DIA  
Für Skt.-Holzschr. 10\*70 Dübel Ø12mm  
Pour vis à bois hexagonale 10\*70 trou de 12mm

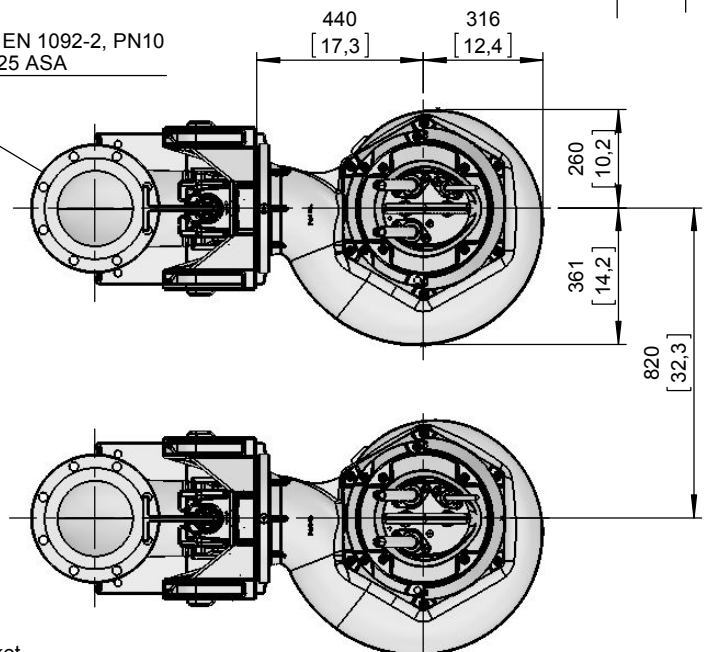
Installation instructions "pedestal" 1 597 2507  
Installationsanweisung "Fußstück" 1 597 2507  
Instruction d'installation du "piéd d'assise" 1 597 2507



Lifting hoop cross section  
Fangbügel-Querschnitt  
Section de l'anse de levage



DN200, DIN EN 1092-2, PN10  
8" CLASS 125 ASA



[ mm  
[inch]

OK = Ohne Kühlmantel  
Without cooling jacket  
Sans enveloppe de refroidissement

MK = Mit Kühlmantel  
With cooling jacket  
Avec enveloppe de refroidissement

No: M-02.2556 - 03

Dat/Nam.: 14.05.2014 / K. Srb

Cad Code: M\_022556

Technical changes reserved  
Änderungen vorbehalten  
Sous réserve de modifications

# XFP 201J-CB2

Dimension sheet PE4 WET WELL Installation T

Maßblatt PE4 Nassinstallation T

Plan d'encombrement PE4 installation submersible T



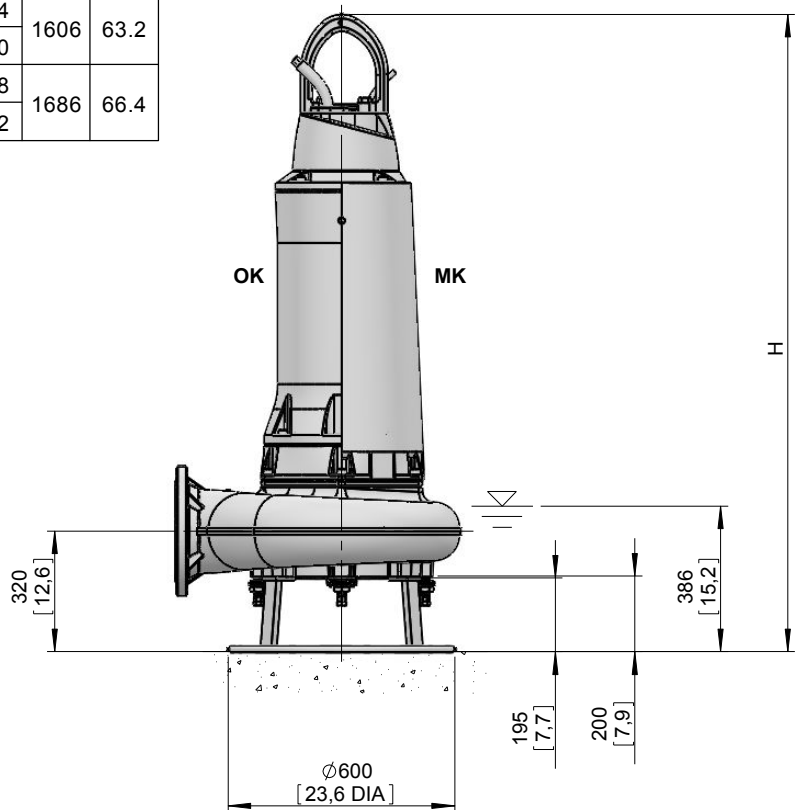
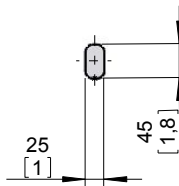
Type Typ Type	Type Typ Type	Weight Gewicht Poids		Weight Gewicht Poids		H	
		OK		MK			
		(~kg)	(~lb)	(~kg)	(~lb)	(mm)	(inch)
50Hz	60Hz						
PE 220/4-J	PE 250/4-J-60	500	1103	560	1235	1606	63.2
PE300/4-J	PE 350/4-J-60	525	1158	585	1290		
PE 370/4-J	PE 430/4-J-60	555	1224	620	1367	1686	66.4
PE 450/4-J	PE 520/4-J-60	575	1268	640	1411		
	PE 210/6-J-60	495	1091	555	1224	1606	63.2
	PE 250/6-J-60	525	1158	585	1290		
	PE 350/6-J-60	560	1235	625	1378	1686	66.4
	PE 430/6-J-60	580	1279	645	1422		

Weight: Includes pump, skirt base and 10m cable  
Gewicht: Beinhaltet Pumpe, Pumpenständer und 10m Kabel  
Poids: Pompe, coulisseau et 10m de câble

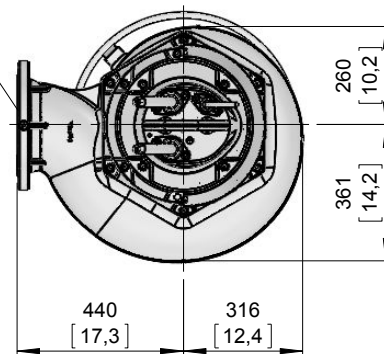
For different cable length see IOM chapter 1.5  
Für abweichende Kabellänge siehe EBA Kapitel 1.5  
Pour des longueurs supérieures, voir la section 1.5 du manuel

Connection details acc. to drw. M-02.2702  
Anschlussdetails nach Blatt M-02.2702  
Détails des brides cf. dessin M-02.2702

Lifting hoop cross section  
Fangbügel-Querschnitt  
Section de l'anse de levage



DN200, DIN EN 1092-2, PN10  
8" CLASS 125 ASA



[ mm ]
[ inch ]

OK = Ohne Kühlmantel  
 Without cooling jacket  
 Sans enveloppe de refroidissement

MK = Mit Kühlmantel  
 With cooling jacket  
 Avec enveloppe de refroidissement

No: M-02.2557 - 03

Dat/Nam.: 14.05.2014 / K. Srb

Cad Code: M\_022557

Technical changes reserved  
Änderungen vorbehalten  
Sous réserve de modifications

# XFP 201J-CB2

Dimension sheet PE4 DRY WELL Installation

Maßblatt PE4 Trockeninstallation

Plan d'encombrement PE4 installation fosse sèche



Type Typ Type 50Hz	Type Typ Type 60Hz	Weight Gewicht Poids MK		H	
		(~kg)	(~lb)	(mm)	(inch)
PE 220/4-J	PE 250/4-J-60	610	1345	1606	63.2
PE 300/4-J	PE 350/4-J-60	635	1400		
PE 370/4-J	PE 430/4-J-60	670	1477	1686	66.4
PE 450/4-J	PE 520/4-J-60	690	1521		
	PE 210/6-J-60	605	1334	1606	63.2
	PE 250/6-J-60	635	1400		
	PE 350/6-J-60	675	1488	1686	66.4
	PE 430/6-J-60	685	1510		

Weight: Includes pump, skirt base and 10m cable  
Gewicht: Beinhaltet Pumpe, Pumpenständer und 10m Kabel  
Poids: Pompe, coulisseau et 10m de câble

For different cable length see IOM, chapter 1.5  
Für abweichende Kabellänge siehe EBA, Kapitel 1.5  
Pour des longueurs supérieures, voir la section 1.5 du manuel

Connection details acc. to drw. M-02.2702

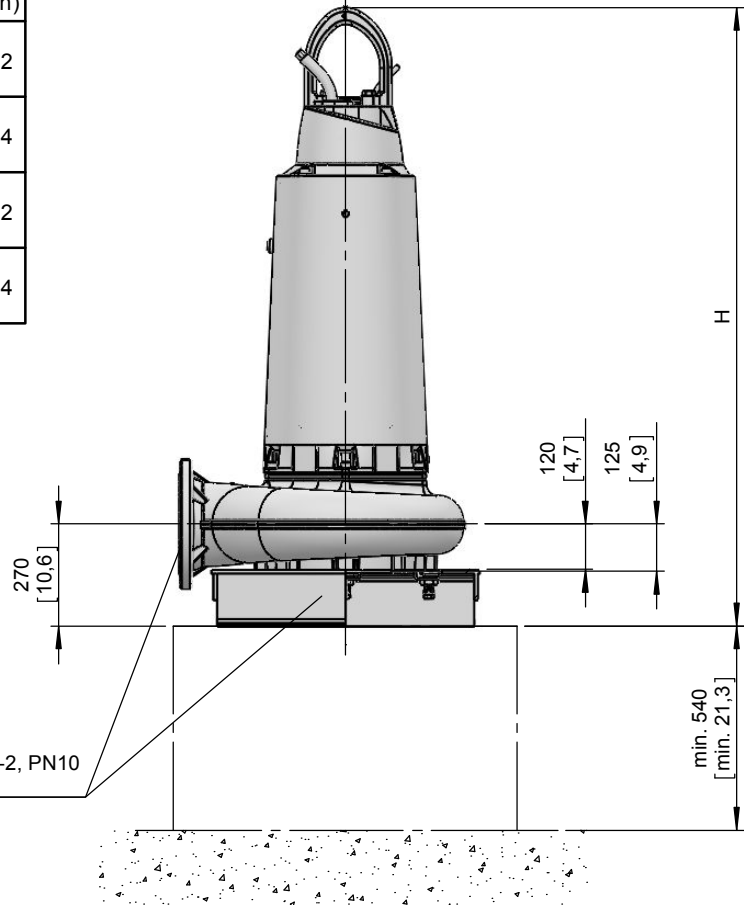
Anschlussdetails nach Blatt M-02.2702

Détail des brides cf. dessin M-02.2702

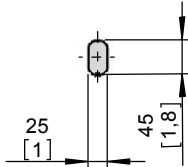
Foundation in acc. to drw. M-02.2705

Fundament nach Plan M-02.2705

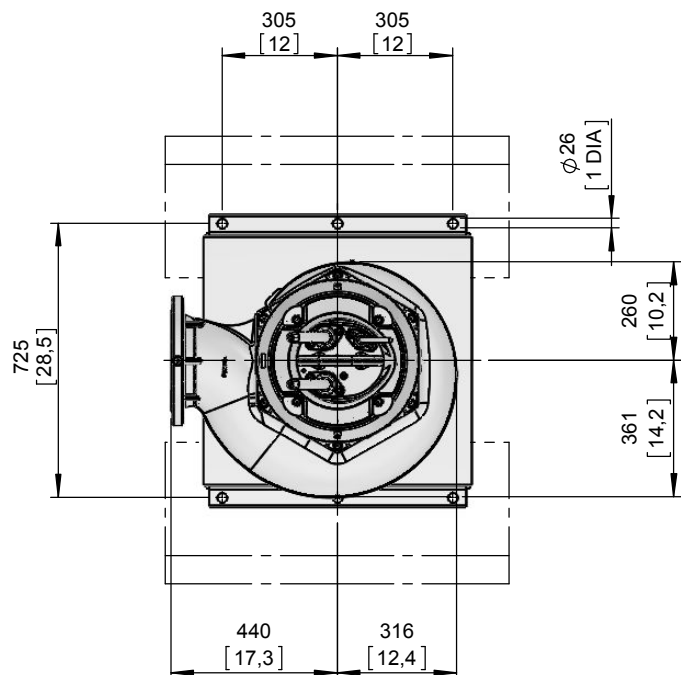
Fondation selon schéma M-02.2705



Lifting hoop cross section  
Fangbügel-Querschnitt  
Section de l'anse de levage



DN200, DIN EN 1092-2, PN10  
8" CLASS 125 ASA



MK = Mit Kühlmantel

With cooling jacket

Avec enveloppe de refroidissement

[ mm  
[inch]

No: M-02.2558 - 04

Dat/Nam.: 20.10.2014 / K. Srb

Cad Code: M\_022558

Technical changes reserved  
Änderungen vorbehalten  
Sous réserve de modifications

# XFP 201J-CB2

Dimension sheet PE4 DRY WELL Installation HA

Maßblatt PE4 Trockeninstallation HA

Plan d'encombrement PE4 installation fosse sèche HA



Type Typ Type	Type Typ Type	Weight Gewicht Poids		H		L	
		MK		(mm)	(inch)	(mm)	(inch)
50Hz	60Hz	(~kg)	(~lb)				
PE 220/4-J	PE 250/4-J-60	565	1246	1098	43.2	1105	43.5
PE 300/4-J	PE 350/4-J-60	590	1301				
PE 370/4-J	PE 430/4-J-60	625	1378	1178	46.4	1185	46.7
PE 450/4-J	PE 520/4-J-60	645	1422				
	PE 210/6-J-60	560	1235	1098	43.2	1105	43.5
	PE 250/6-J-60	590	1301				
	PE 350/6-J-60	630	1389	1178	46.4	1185	46.7
	PE 430/6-J-60	640	1411				

Weight: Includes pump, skirt base and 10m cable

Gewicht: Beinhaltet Pumpe, Pumpenständer und 10m Kabel

Poids: Pompe, coulisseau et 10m de câble

For different cable length see IOM, chapter 1.5

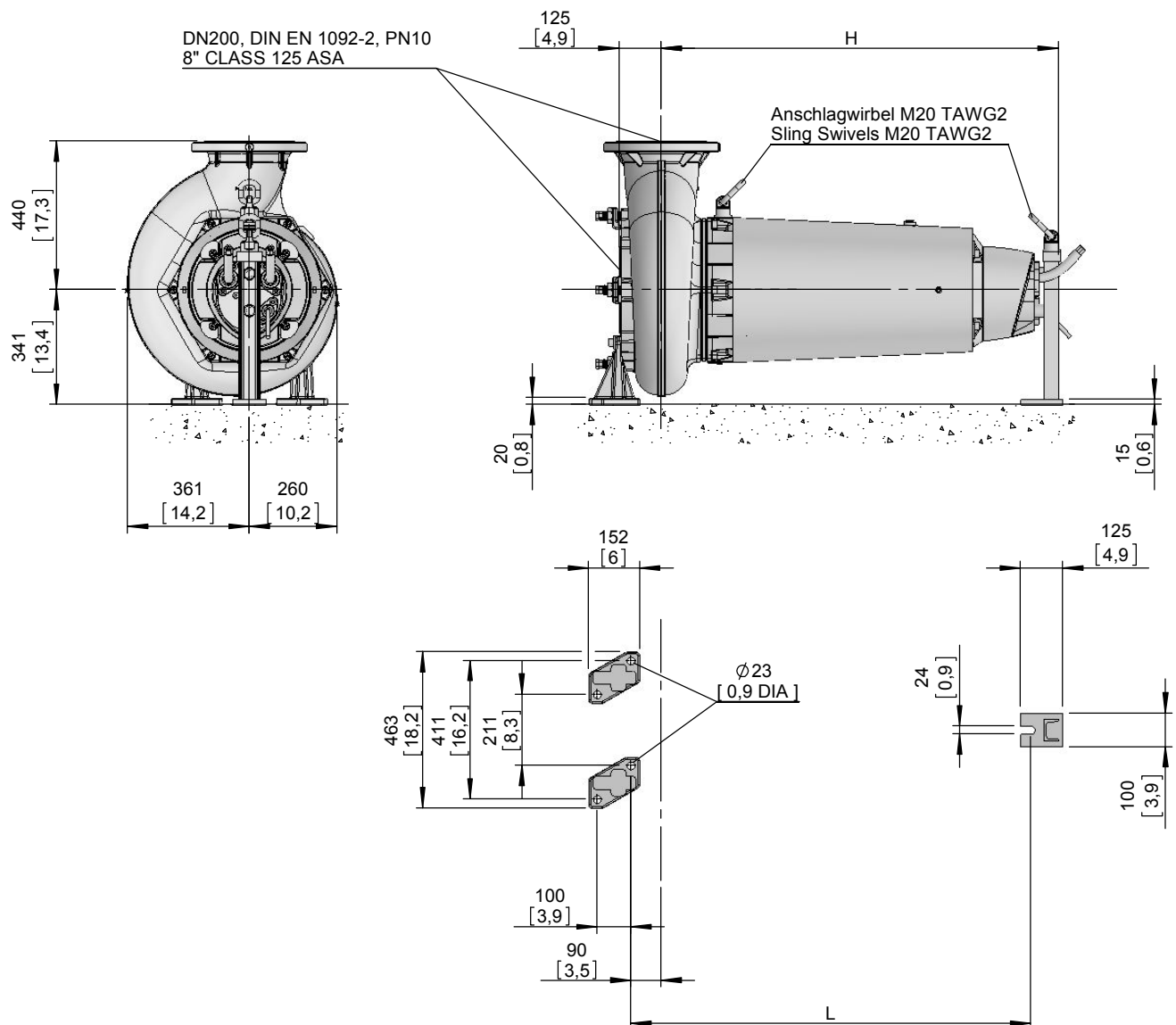
Für abweichende Kabellänge siehe EBA, Kapitel 1.5

Pour des longueurs supérieures, voir la section 1.5 du manuel

Connection details acc. to drw. M-02.2702

Anschlussdetails nach Blatt M-02.2702

Détail des brides cf. dessin M-02.2702



MK = Mit Kühlmantel

With cooling jacket

Avec enveloppe de refroidissement

[ mm ]  
[ inch ]

No: M-02.3013 - 01

Dat/Nam.: 14.05.2014 / K. Srb

Cad Code: M\_023013

Technical changes reserved  
Änderungen vorbehalten  
Sous réserve de modifications

# XFP 201J-CB2

Dimension sheet PE4 WET WELL Installation dual guide rail 2"

Maßblatt PE4 Nassinstallation Zwei-Rohrführung 2"

Plan d'encombrement PE4 installation submersible Double barre de guidage 2"



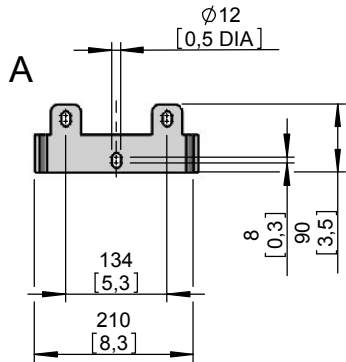
Type Typ Type	Type Typ Type	Weight Gewicht Poids		Weight Gewicht Poids		H	
		OK		MK			
		(~kg)	(~lb)	(~kg)	(~lb)	(mm)	(inch)
50Hz	60Hz						
PE 220/4-J	PE 250/4-J-60	530	1169	590	1301	1413	55.6
PE 300/4-J	PE 350/4-J-60	555	1224	615	1356	1493	58.8
PE 370/4-J	PE 430/4-J-60	585	1290	650	1433		
PE 450/4-J	PE 520/4-J-60	605	1334	670	1477	1413	55.6
	PE 210/6-J-60	525	1158	585	1290		
	PE 250/6-J-60	555	1224	615	1356		
	PE 350/6-J-60	590	1301	655	1444	1493	58.8
	PE 430/6-J-60	605	1334	670	1477		

Weight: Includes pump, skirt base and 10m cable  
Gewicht: Beinhaltet Pumpe, Pumpenständer und 10m Kabel  
Poids: Pompe, coulisseau et 10m de câble

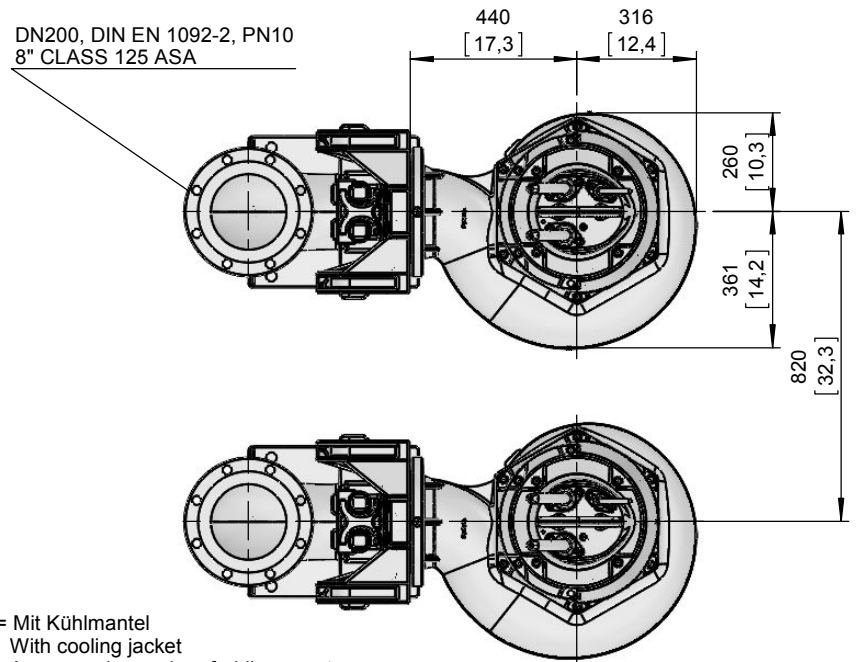
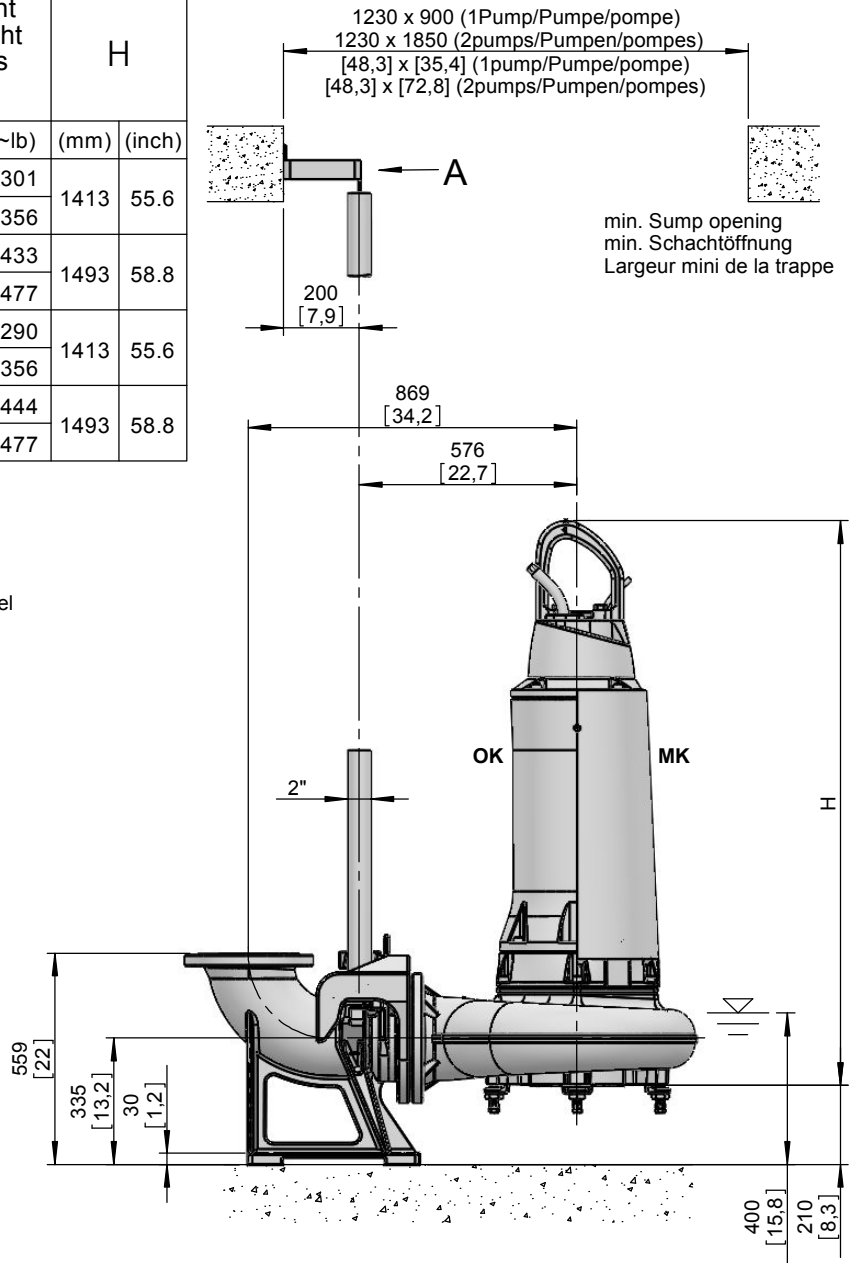
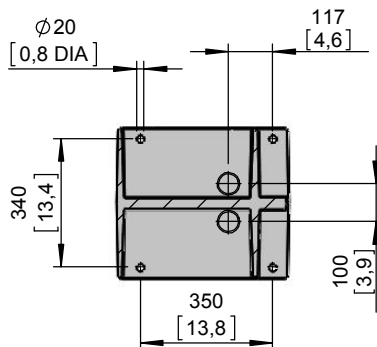
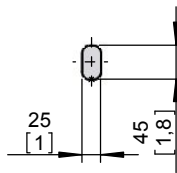
For different cable length see IOM, chapter 1.5  
Für abweichende Kabellänge siehe EBA, Kapitel 1.5  
Pour des longueurs supérieures, voir la section 1.5 du manuel

For hex.-woodscrew 0,4\*2,8 plug 0,5 DIA  
Für Skt.-Holzschr. 10\*70 Dübel Ø12mm  
Pour vis à bois hexagonale 10\*70 trou de 12mm

Installation instructions "pedestal" 1 597 2507  
Installationsanweisung "Fußstück" 1 597 2507  
Instruction d'installation du "piéd d'assise" 1 597 2507



Lifting hoop cross section  
Fangbügel-Querschnitt  
Section de l'anse de levage



[ mm  
[inch]

OK = Ohne Kühlmantel  
Without cooling jacket  
Sans enveloppe de refroidissement

MK = Mit Kühlmantel  
With cooling jacket  
Avec enveloppe de refroidissement

No: M-02.2702 - 04

Dat/Nam.: 18.02.2015 / K. Srb

Cad Code: M\_022702

Technical changes reserved  
Änderungen vorbehalten  
Sous réserve de modifications

# XFP 200J-CB / XFP 201J-CB

Anschlussmaße Trockeninstallation

Fitting dimensions DRY WELL Installation

Dimensions d'encombrement Installation à sec

# SULZER

DN 200, DIN EN 1092-2, PN10, M20 30/35 tief  
8" ANSI B16.1 CLASS 125 3/4" 1.2/1.4 deep

DN 200, DIN EN 1092-2, PN10  
8" ANSI B16.1 CLASS 125

8xM16  
27/31 tief  
1.1/1.2 deep

45°

Ø440  
[17,3 DIA]

Druckmessung 3/8"  
Pressure gauge

121  
[4,8]

126  
[5]

31  
[1,2]

258,5  
[10,2]

361,2  
[14,2]

440  
[17,3]

313,7  
[12,4]

[ mm  
[inch]