

No: M-02.3103 - 02 2

Dat/Nam.: 14.06.2016 / K. Srb

Cad Code: M_023103

Technical changes reserved
Änderungen vorbehalten
Sous réserve de modifications

XFP 600V-CH3

Dimension sheet PE6 WET WELL Installation

Maßblatt PE6 Nassinstallation

Plan d'encombrement PE6 installation submersible



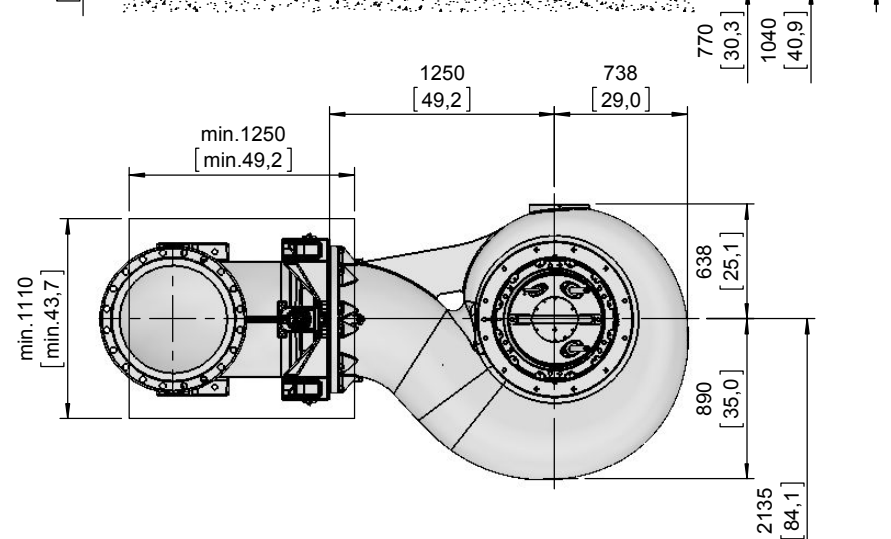
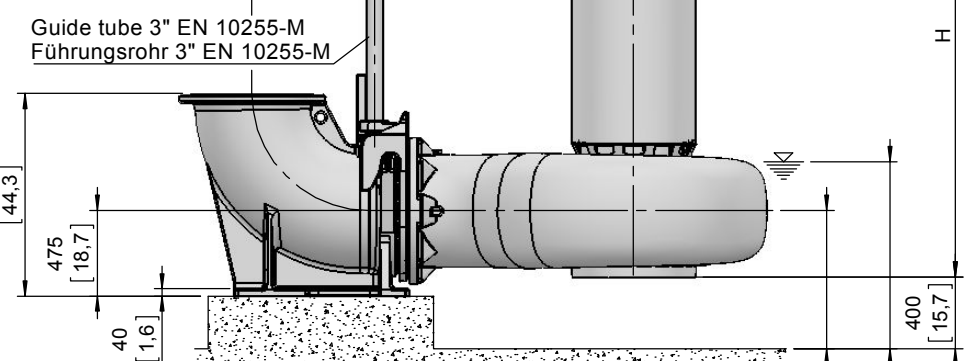
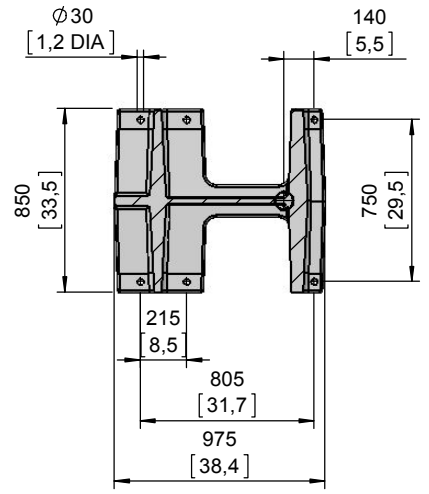
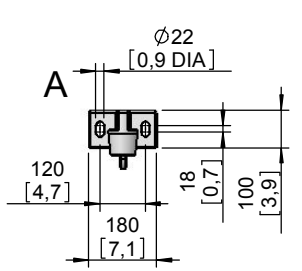
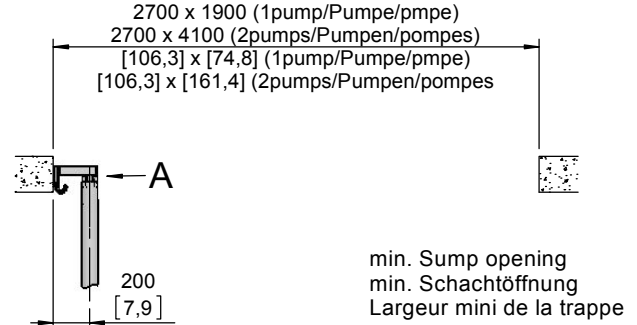
Type Typ Type	Type Typ Type	Weight Gewicht Poids		H		Size
		MK		(mm)	(inch)	
50Hz	60Hz	(~kg)	(~lb)			
PE 900/10-V		4135	9118	2417	95.2	A
PE 1100/10-V		4460	9834	2577	101.5	B
PE 1320/10-V		4535	10000			
	PE 860/12-V-60	4455	9823			
	PE 1040/12-V-60	4535	10000	2677	105.4	C
	PE 1250/12-V-60	4655	10264			
	PE 1500/12-V-60	4730	10430			

Weight: Includes pump, slider bracket and 10m cable
Gewicht: Beinhaltet Pumpe, Halterung und 10m Kabel
Poids: Pompe, coulisseau et 10m de câble

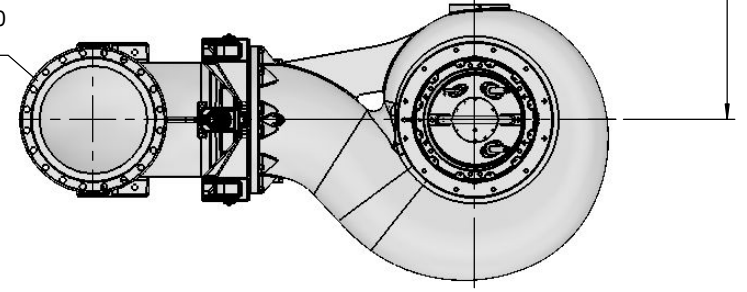
For different cable length see IOM, chapter 1.5
Für abweichende Kabellänge siehe EBA, Kapitel 1.5
Pour des longueurs supérieures, voir la section 1.5 du manuel

For hex.-woodscrew 0,4*2,8 plug 0,5 DIA
Für Skt.-Holzschr. 10*70 Dübel Ø12mm
Pour vis à bois hexagonale 10*70 trou de 12mm

Installation instructions "pedestal" 1 597 2507
Installationsanweisung "Fußstück" 1 597 2507
Instruction d'installation du "pied d'assise" 1 597 2507



DN600, DIN EN 1092-2, PN10
24" ANSI B16.1 CLASS 125



mm [inch]
MK = Mit Kühlmantel
With cooling jacket
Avec enveloppe de refroidissement

No: M-02.2673 - 07 2

Dat/Nam.: 03.03.2017 / K. Radke

Cad Code: M_022673

Technical changes reserved
Änderungen vorbehalten
Sous réserve de modifications

XFP 600V-CH3

Dimension sheet PE6 DRY WELL Installation

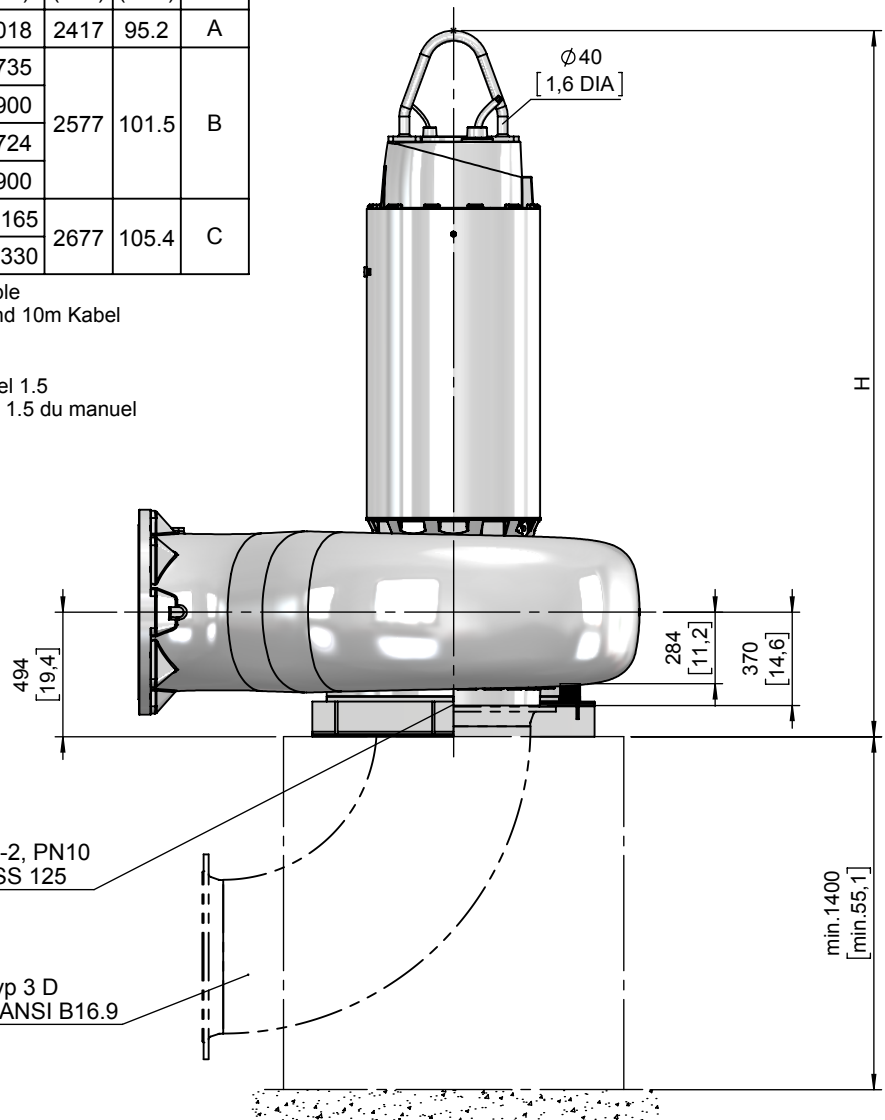
Maßblatt PE6 Trockeninstallation

Plan d'encombrement PE6 installation fosse sèche



Type Typ Type	Type Typ Type	Weight Gewicht Poids		H		Size
		MK		(mm)	(inch)	
50Hz	60Hz	(~kg)	(~lb)			
PE 900/10-V		4090	9018	2417	95.2	A
PE 1100/10-V		4415	9735	2577	101.5	B
PE 1320/10-V		4490	9900			
	PE 860/12-V-60	4410	9724	2677	105.4	C
	PE 1040/12-V-60	4490	9900			
	PE 1250/12-V-60	4610	10165			
	PE 1500/12-V-60	4685	10330			

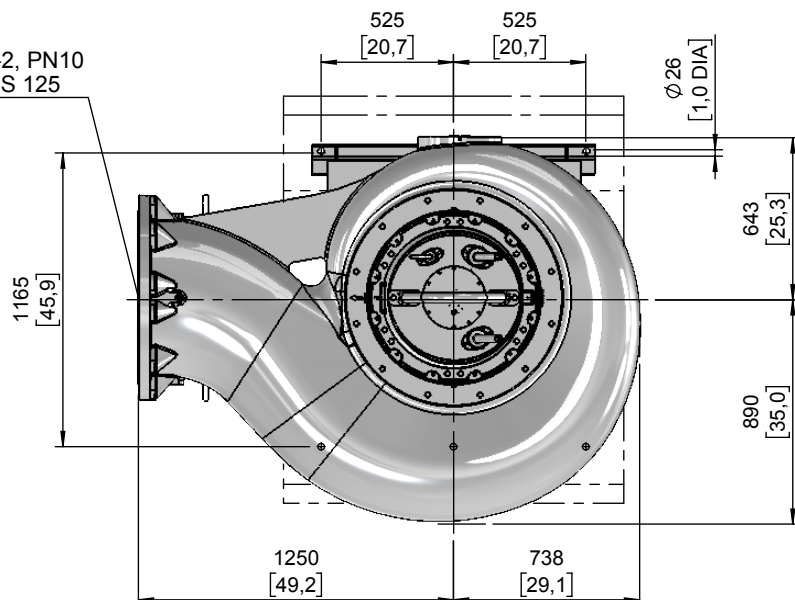
Weight: Includes pump, skirt base and 10m cable
 Gewicht: Beinhaltet Pumpe, Pumpenständer und 10m Kabel
 Poids: Pompe, coulisseau et 10m de câble
 For different cable length see IOM, chapter 1.5
 Für abweichende Kabellänge siehe EBA, Kapitel 1.5
 Pour des longueurs supérieures, voir la section 1.5 du manuel
 Connection details acc. to drw. M-02.0365
 Anschlussdetails nach Blatt M-02.0365
 Détails des brides cf. dessin M-02.0365
 Foundation in acc. to drw. M-02.2705
 Fundament nach Plan M-02.2705
 Fondation selon schéma M-02.2705



DN600, DIN EN 1092-2, PN10
24" ANSI B16.1 CLASS 125

Elbow EN 10253-2 Typ 3 D
Long Radius Elbow - ANSI B16.9

DN600, DIN EN 1092-2, PN10
24" ANSI B16.1 CLASS 125



[mm
[inch]

MK = Mit Kühlmantel
With cooling jacket
Avec enveloppe de refroidissement

XFP 600V-CH3

Dimension sheet PE6 DRY WELL Installation HA

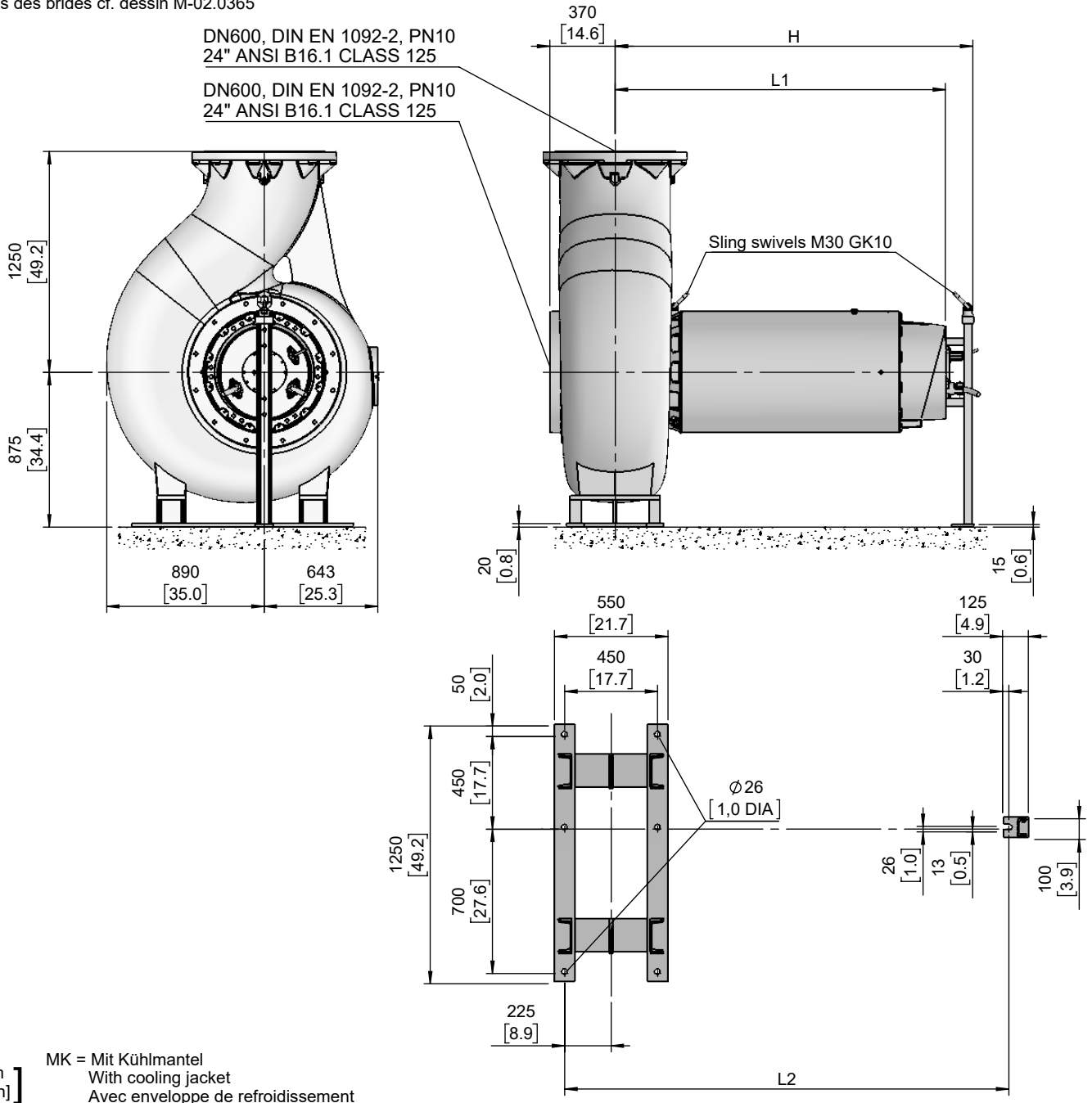
Maßblatt PE6 Trockeninstallation HA

Plan d'encombrement PE6 installation fosse sèche HA



Type Typ Type	Type Typ Type	Weight Gewicht Poids		H		L1		L2		Size
		MK		(mm)	(inch)	(mm)	(inch)	(mm)	(inch)	
50Hz	60Hz	(~kg)	(~lb)							
PE 900/10-V		4090	9018	1767	69.6	1607	63.3	1892	74.5	A
PE 1100/10-V		4415	9735	1927	75.9	1767	69.6	2052	80.8	B
PE 1320/10-V		4490	9900							
	PE 860/12-V-60	4410	9724							
	PE 1040/12-V-60	4490	9900	2027	79.8	1867	73.5	2152	84.7	C
	PE 1250/12-V-60	4610	10165							
	PE 1500/12-V-60	4685	10330							

Weight: Includes pump, supports and 10m cable
 Gewicht: Beinhaltet Pumpe, Stützen und 10m Kabel
 Poids: Pompe, supports et 10m de câble
 For different cable length see IOM, chapter 1.5
 Für abweichende Kabellänge siehe EBA, Kapitel 1.5
 Pour des longueurs supérieures, voir la section 1.5 du manuel
 Connection details acc. to drw. M-02.0365
 Anschlussdetails nach Blatt M-02.0365
 Détails des brides cf. dessin M-02.0365



No: M-02.3104 - 02 2

Dat/Nam.: 14.06.2016 / K. Srb

Cad Code: M_023104

Technical changes reserved
Änderungen vorbehalten
Sous réserve de modifications

XFP 600V-CH3

Dimension sheet PE6 WET WELL Installation dual guide rail 2"

Maßblatt PE6 Nassinstallation Zwei-Rohrführung 2"

Plan d'encombrement PE6 installation submersible Double barre de guidage 2"



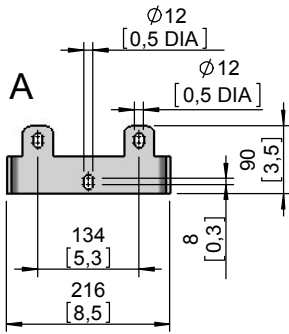
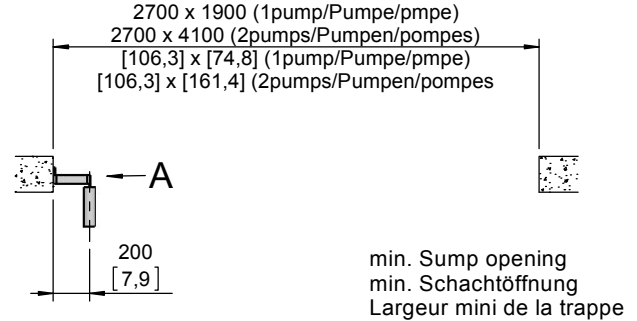
Type Typ Type	Type Typ Type	Weight Gewicht Poids		H		Size
		MK		(mm)	(inch)	
50Hz	60Hz	(~kg)	(~lb)			
PE 900/10-V		4135	9118	2417	95.2	A
PE 1100/10-V		4460	9834			
PE 1320/10-V		4535	10000			
	PE 860/12-V-60	4455	9823	2577	101.5	B
	PE 1040/12-V-60	4535	10000			
	PE 1250/12-V-60	4655	10264			
	PE 1500/12-V-60	4730	10430	2677	105.4	C

Weight: Includes pump, slider bracket and 10m cable
Gewicht: Beinhaltet Pumpe, Halterung und 10m Kabel
Poids: Pompe, coulisseau et 10m de câble

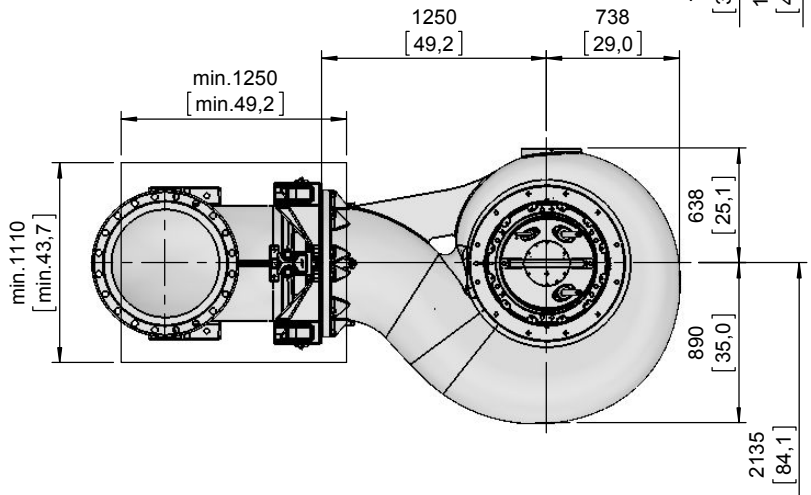
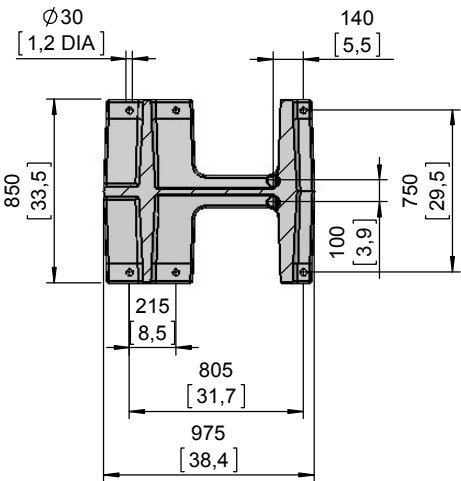
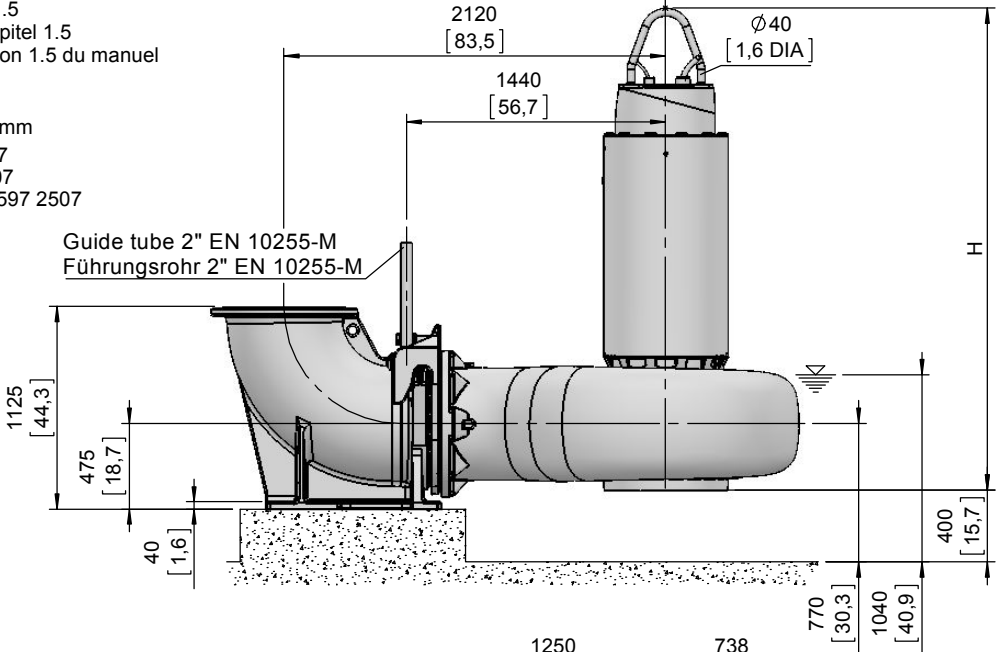
For different cable length see IOM, chapter 1.5
Für abweichende Kabellänge siehe EBA, Kapitel 1.5
Pour des longueurs supérieures, voir la section 1.5 du manuel

For hex.-woodscrew 0,4*2,8 plug 0,5 DIA
Für Skt.-Holzschr. 10*70 Dübel Ø12mm
Pour vis à bois hexagonale 10*70 trou de 12mm

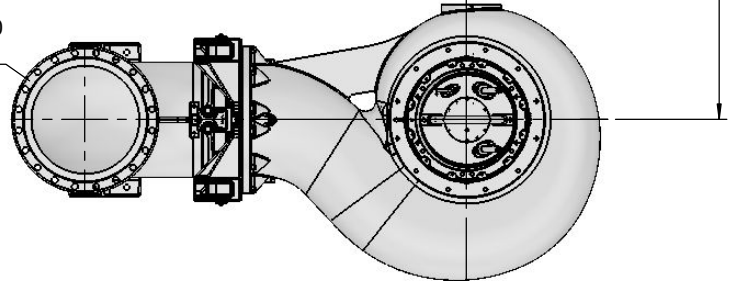
Installation instructions "pedestal" 1 597 2507
Installationsanweisung "Fußstück" 1 597 2507
Instruction d'installation du "pied d'assise" 1 597 2507



Guide tube 2" EN 10255-M
Führungsrohr 2" EN 10255-M



DN600, DIN EN 1092-2, PN10
24" ANSI B16.1 CLASS 125



[mm]
[inch]

MK = Mit Kühlmantel
With cooling jacket
Avec enveloppe de refroidissement

No: M-02.2907 - 04

Dat/Nam.: 22.02.2022 / H. Klein

Cad Code: M_022907

Technical changes reserved
Änderungen vorbehalten
Sous réserve de modifications

XFP 600V-CH3

Dimension sheet PE7 WET WELL Installation

Maßblatt PE7 Nassinstallation

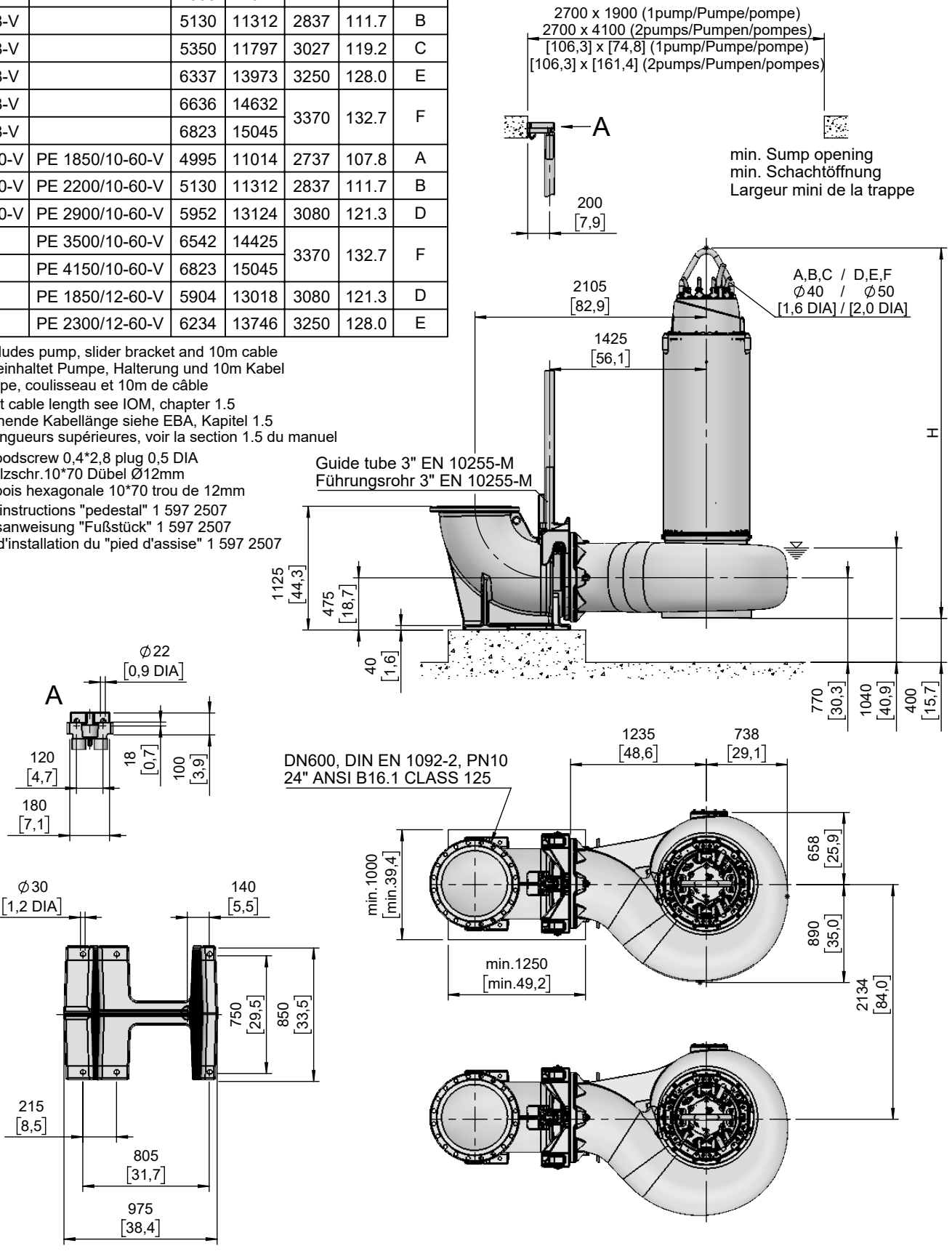
Plan d'encombrement PE7 installation submersible



Type Typ Type	Type Typ Type	Weight Gewicht Poids		H		Size
		(~kg)	(~lb)	(mm)	(inch)	
PE 1600/8-V		4920	10849	2737	107.8	A
PE 2000/8-V		4995	11014			
PE 2500/8-V		5130	11312	2837	111.7	B
PE 3000/8-V		5350	11797	3027	119.2	C
PE 3500/8-V		6337	13973	3250	128.0	E
PE 4000/8-V		6636	14632	3370	132.7	F
PE 4500/8-V		6823	15045			
PE 1600/10-V	PE 1850/10-60-V	4995	11014	2737	107.8	A
PE 2000/10-V	PE 2200/10-60-V	5130	11312	2837	111.7	B
PE 2500/10-V	PE 2900/10-60-V	5952	13124	3080	121.3	D
	PE 3500/10-60-V	6542	14425	3370	132.7	F
	PE 4150/10-60-V	6823	15045			
	PE 1850/12-60-V	5904	13018	3080	121.3	D
	PE 2300/12-60-V	6234	13746	3250	128.0	E

Size D-F is not available in Ex/FM/CSA

Weight: Includes pump, slider bracket and 10m cable
Gewicht: Beinhaltet Pumpe, Halterung und 10m Kabel
Poids: Pompe, coulisseau et 10m de câble
For different cable length see IOM, chapter 1.5
Für abweichende Kabellänge siehe EBA, Kapitel 1.5
Pour des longueurs supérieures, voir la section 1.5 du manuel
For hex.-woodscrew 0,4*2,8 plug 0,5 DIA
Für Skt.-Holzschr. 10*70 Dübel Ø12mm
Pour vis à bois hexagonale 10*70 trou de 12mm
Installation instructions "pedestal" 1 597 2507
Installationsanweisung "Fußstück" 1 597 2507
Instruction d'installation du "pied d'assise" 1 597 2507



No: M-02.2909 - 04

Dat/Nam.: 22.02.2022 / H. Klein

Cad Code: M_022909

Technical changes reserved
Änderungen vorbehalten
Sous réserve de modifications

XFP 600V-CH3

Dimension sheet PE7 DRY WELL Installation

Maßblatt PE7 Trockeninstallation

Plan d'encombrement PE7 installation fosse sèche



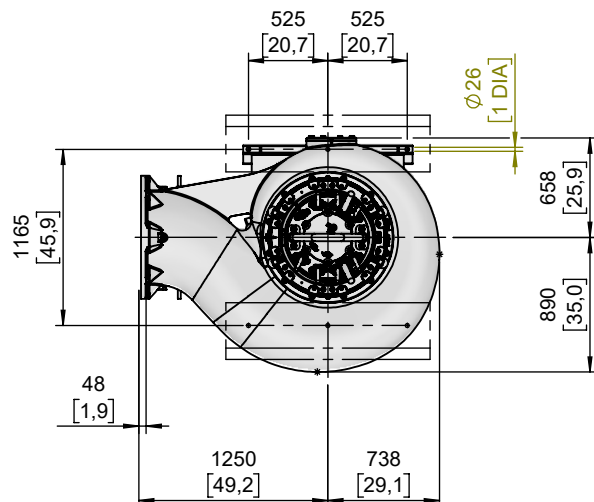
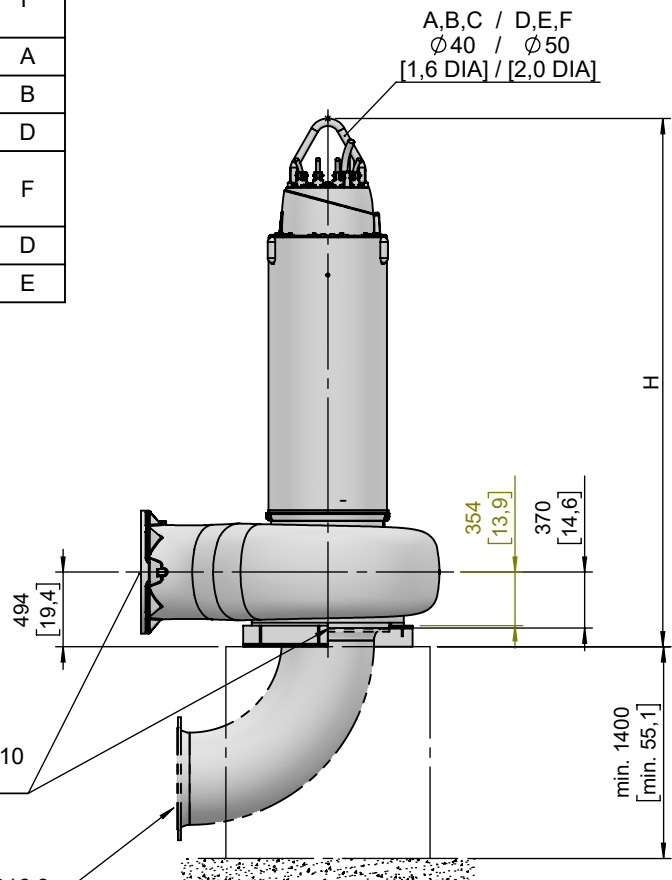
Type Typ Type 50Hz	Type Typ Type 60Hz	Weight Gewicht Poids		H		Size
		(~kg)	(~lb)	(mm)	(inch)	
PE 1600/8-V		4875	10749	2862	112.7	A
PE 2000/8-V		4950	10915			
PE 2500/8-V		5085	11212	2962	116.6	B
PE 3000/8-V		5305	11698	3152	124.1	C
PE 3500/8-V		6292	13874	3375	132.9	E
PE 4000/8-V		6591	14533	3495	137.6	F
PE 4500/8-V		6778	14945			
PE 1600/10-V	PE 1850/10-60-V	4950	10915	2862	112.7	A
PE 2000/10-V	PE 2200/10-60-V	5085	11212	2962	116.6	B
PE 2500/10-V	PE 2900/10-60-V	5907	13025	3205	126.2	D
	PE 3500/10-60-V	6497	14326	3495	137.6	F
	PE 4150/10-60-V	6778	14945			
	PE 1850/12-60-V	5859	12919	3205	126.2	D
	PE 2300/12-60-V	6189	13647	3375	132.9	E

Size D-F is not available in Ex/FM/CSA

Weight: Includes pump, skirt base and 10m cable
 Gewicht: Beinhaltet Pumpe, Pumpenständer und 10m Kabel
 Poids: Pompe, coulisseau et 10m de câble
 For different cable length see IOM, chapter 1.5
 Für abweichende Kabellänge siehe EBA, Kapitel 1.5
 Pour des longueurs supérieures, voir la section 1.5 du manuel
 Connection details acc. to drw. M-02.0365
 Anschlussdetails nach Blatt M-02.0365
 Détails des brides cf. dessin M-02.0365
 Foundation in acc. to drw. M-02.2705
 Fundament nach Plan M-02.2705
 Fondation selon schéma M-02.2705

DN600, DIN EN 1092-2, PN10
 24" ANSI B16.1 CLASS 125

Elbow EN 10253-2 Typ 3 D
 Long Radius Elbow - ANSI B16.9



[mm
 [inch]

No: M-02.2910 - 03

Dat/Nam.: 22.02.2022 / H. Klein

Cad Code: M_022910

Technical changes reserved
Änderungen vorbehalten
Sous réserve de modifications

XFP 600V-CH3

Dimension sheet PE7 DRY WELL Installation HA

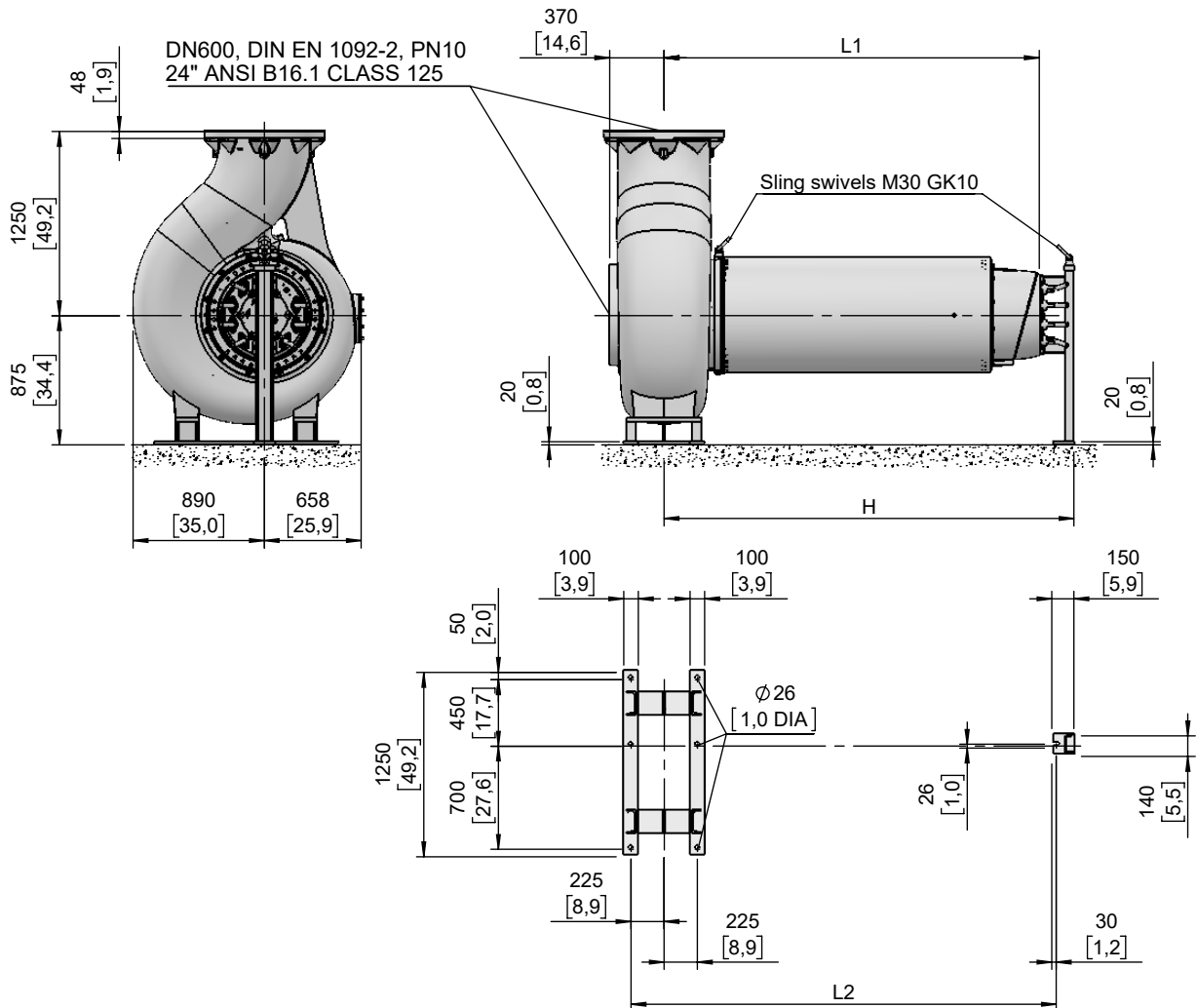
Maßblatt PE7 Trockeninstallation HA

Plan d'encombrement PE7 installation fosse sèche HA

Type Typ Type 50Hz	Type Typ Type 60Hz	Weight Gewicht Poids		H		L1		L2		Size
		(~kg)	(~lb)	(mm)	(inch)	(mm)	(inch)	(mm)	(inch)	
PE 1600/8-V		4835	10661	2095	82.5	1860	73.2	2200	86.6	A
PE 2000/8-V		4910	10827							
PE 2500/8-V		5045	11124	2195	86.4	1960	77.2	2300	90.6	B
PE 3000/8-V		5285	11653	2385	93.9	2150	84.6	2490	98.0	C
PE 3500/8-V		6255	13792	2660	104.7	2425	95.5	2765	108.9	E
PE 4000/8-V		6550	14443	2780	109.4	2545	100.2	2885	113.6	F
PE 4500/8-V		6740	14862							
PE 1600/10-V	PE 1850/10-60-V	4910	10827	2095	82.5	1860	73.2	2200	86.6	A
PE 2000/10-V	PE 2200/10-60-V	5045	11124	2195	86.4	1960	77.2	2300	90.6	B
PE 2500/10-V	PE 2900/10-60-V	5870	12943	2490	98.0	2255	88.8	1595	62.8	D
	PE 3500/10-60-V	6460	14244	2780	109.4	2545	100.2	2885	113.6	F
	PE 4150/10-60-V	6740	14862							
	PE 1850/12-60-V	5820	12833	2490	98.0	2255	88.8	1595	62.8	D
	PE 2300/12-60-V	6150	13561	2660	104.7	2425	95.5	2765	108.9	E

Size D-F is not available in Ex/FM/CSA

Weight: Includes pump, supports and 10m cable
 Gewicht: Beinhaltet Pumpe, Stützen und 10m Kabel
 Poids: Pompe, supports et 10m de câble
 For different cable length see IOM, chapter 1.5
 Für abweichende Kabellänge siehe EBA, Kapitel 1.5
 Pour des longueurs supérieures, voir la section 1.5 du manuel
 Connection details acc. to drw. M-02.0365
 Anschlussdetails nach Blatt M-02.0365
 Détails des brides cf. dessin M-02.0365



No: M-02.2911 - 03

Dat/Nam.: 22.02.2022 / H. Klein

Cad Code: M_022911

Technical changes reserved
Änderungen vorbehalten
Sous réserve de modifications

XFP 600V-CH3

Dimension sheet PE7 WET WELL Installation dual guide rail 2"

Maßblatt PE7 Nassinstallation Zwei-Rohrführung 2"

Plan d'encombrement PE7 installation submersible Double barre de guidage 2"



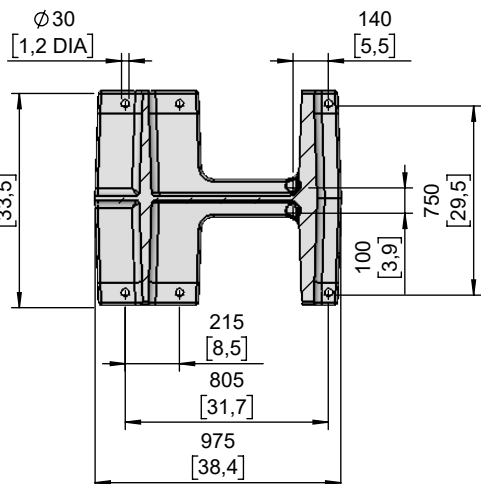
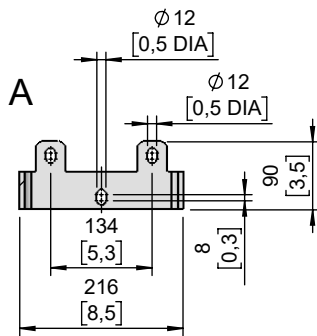
Type Typ Type	Type Typ Type	Weight Gewicht Poids		H		Size
		(~kg)	(~lb)	(mm)	(inch)	
PE 1600/8-V		4920	10849	2737	107.8	A
PE 2000/8-V		4995	11014			
PE 2500/8-V		5130	11312	2837	111.7	B
PE 3000/8-V		5350	11797	3027	119.2	C
PE 3500/8-V		6337	13973	3250	128.0	E
PE 4000/8-V		6636	14632			
PE 4500/8-V		6823	15045	3370	132.7	F
PE 1600/10-V	PE 1850/10-60-V	4995	11014	2737	107.8	A
PE 2000/10-V	PE 2200/10-60-V	5130	11312	2837	111.7	B
PE 2500/10-V	PE 2900/10-60-V	5952	13124	3080	121.3	D
	PE 3500/10-60-V	6542	14425			
	PE 4150/10-60-V	6823	15045	3370	132.7	F
	PE 1850/12-60-V	5904	13018	3080	121.3	D
	PE 2300/12-60-V	6234	13746	3250	128.0	E

Size D-F is not available in Ex/FM/CSA

Weight: Includes pump, slider bracket and 10m cable
Gewicht: Beinhaltet Pumpe, Halterung und 10m Kabel
Poids: Pompe, coulisseau et 10m de câble

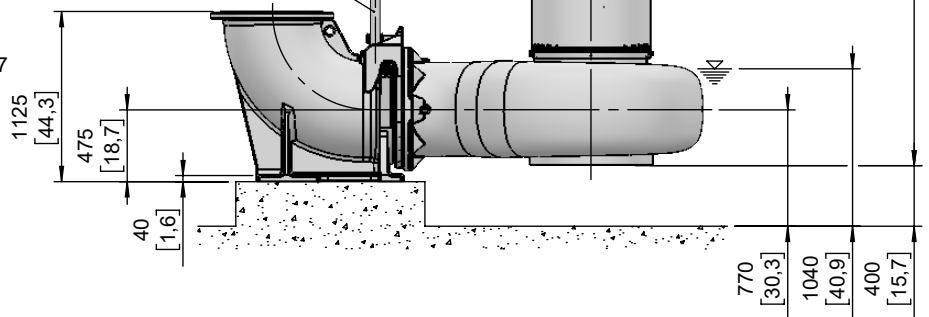
For different cable length see IOM, chapter 1.5
Für abweichende Kabellänge siehe EBA, Kapitel 1.5
Pour des longueurs supérieures, voir la section 1.5 du manuel

For hex.-woodscrew 0,4*2,8 plug 0,5 DIA
Für Skt.-Holzschr. 10*70 Dübel Ø12mm
Pour vis à bois hexagonale 10*70 trou de 12mm
Installation instructions "pedestal" 1 597 2507
Installationsanweisung "Fußstück" 1 597 2507
Instruction d'installation du "pied d'assise" 1 597 2507

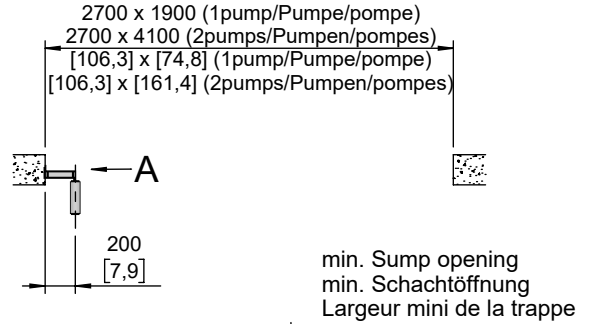
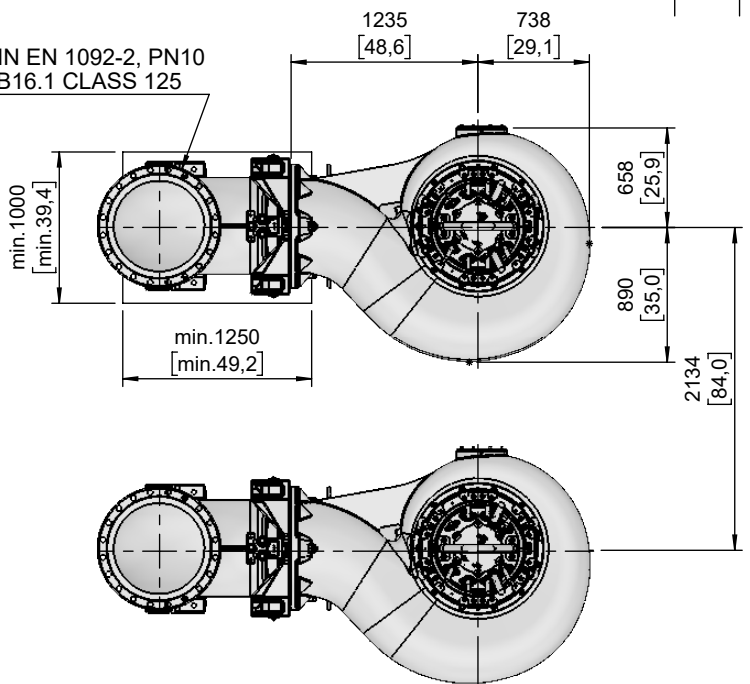


[mm
[inch]

Guide tube 2" EN 10255-M
Führungsrohr 2" EN 10255-M



DN600, DIN EN 1092-2, PN10
24" ANSI B16.1 CLASS 125



A,B,C / D,E,F
Ø40 / Ø50
[1,6 DIA] / [2,0 DIA]

No: M-02.0365 - 09

Dat/Nam.: 18.02.2015 / K. Srb

Cad Code: M_020365

Technical changes reserved
Änderungen vorbehalten
Sous réserve de modifications

AFP 6004 / XFP 600V-CH

Anschlussmaße Trockeninstallation

Fitting dimensions DRY WELL Installation

Dimensions d'encombrement Installation à sec

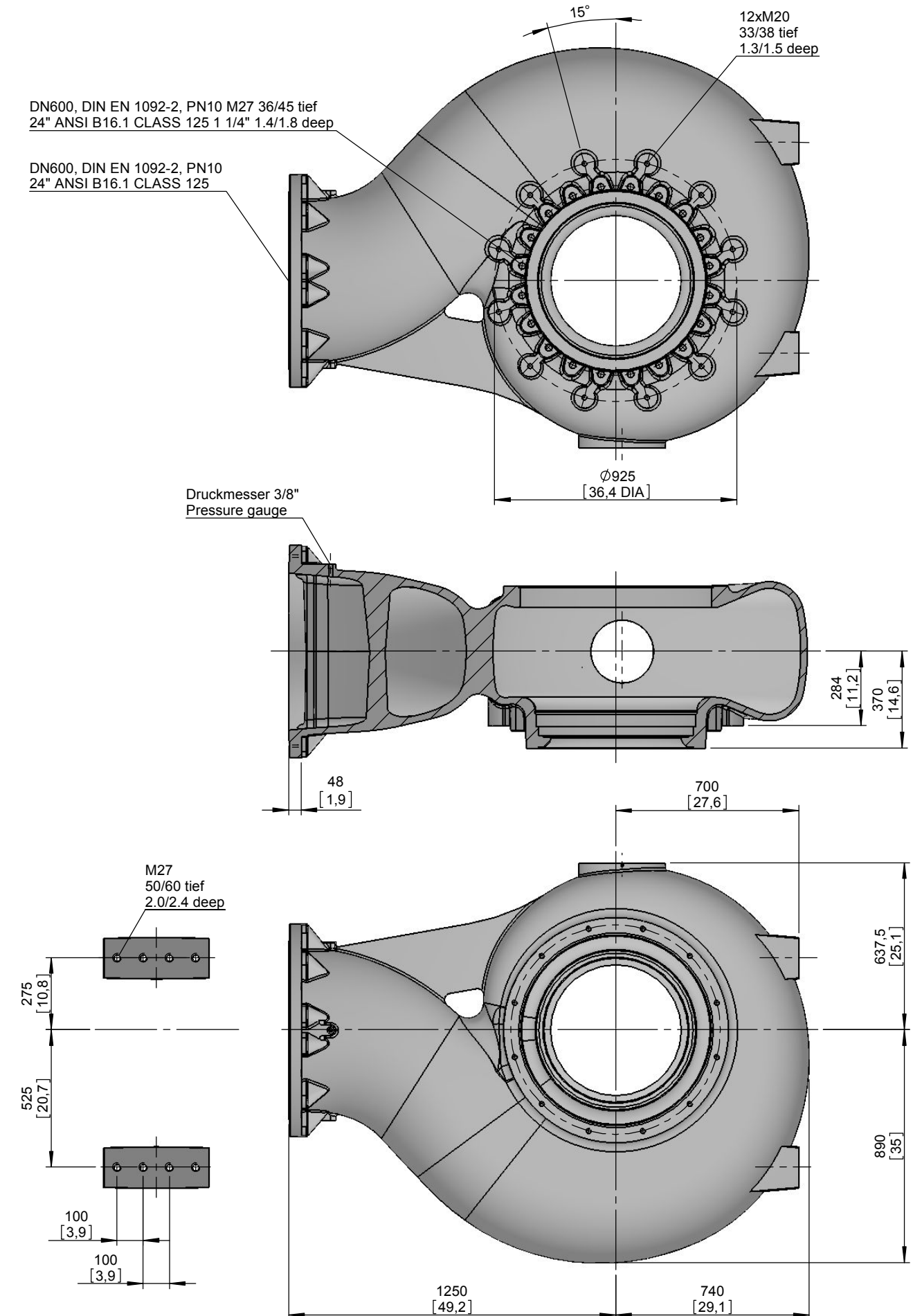
SULZER

DN600, DIN EN 1092-2, PN10 M27 36/45 tief
24" ANSI B16.1 CLASS 125 1 1/4" 1.4/1.8 deep

DN600, DIN EN 1092-2, PN10
24" ANSI B16.1 CLASS 125

Druckmesser 3/8"
Pressure gauge

M27
50/60 tief
2.0/2.4 deep



[mm
[inch]