

No: M-02.3077 - 04 2

Dat/Nam.: 19.05.2016 / K. Srb

Cad Code: M\_023077

Technical changes reserved  
Änderungen vorbehalten  
Sous réserve de modifications

# XFP 501U-SK3

Dimension sheet PE5 WET WELL Installation

Maßblatt PE5 Nassinstallation

Plan d'encombrement PE5 installation submersible

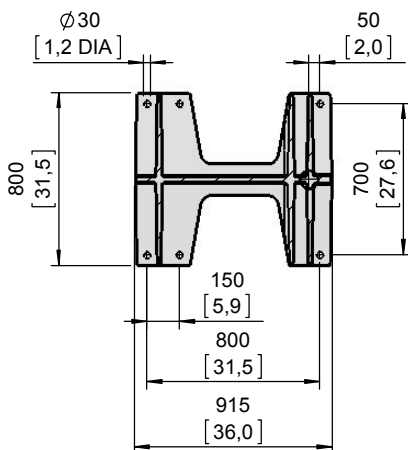
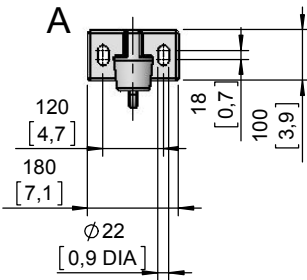
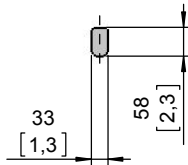


Type Typ Type	Type Typ Type	Weight Gewicht Poids		Weight Gewicht Poids		H		Size
		OK		MK		(mm)	(inch)	
		(~kg)	(~lb)	(~kg)	(~lb)			
50Hz	60Hz							
PE 900/6-U		2365	5215	2465	5435	2111	83.1	B
PE 370/8-U		2165	4774	2250	4961	1991	78.4	A
PE 450/8-U		2265	4994	2365	5215	2111	83.1	B
PE 550/8-U	PE 630/8-U-60	2310	5094	2410	5314			
PE 750/8-U	PE 860/8-U-60	2355	5193	2455	5413			
	PE 350/10-U-60	2290	5049	2390	5270			
	PE 430/10-U-60	2335	5149	2435	5369			
	PE 520/10-U-60	2380	5248	2480	5468			
	PE 630/10-U-60	2380	5248	2480	5468			

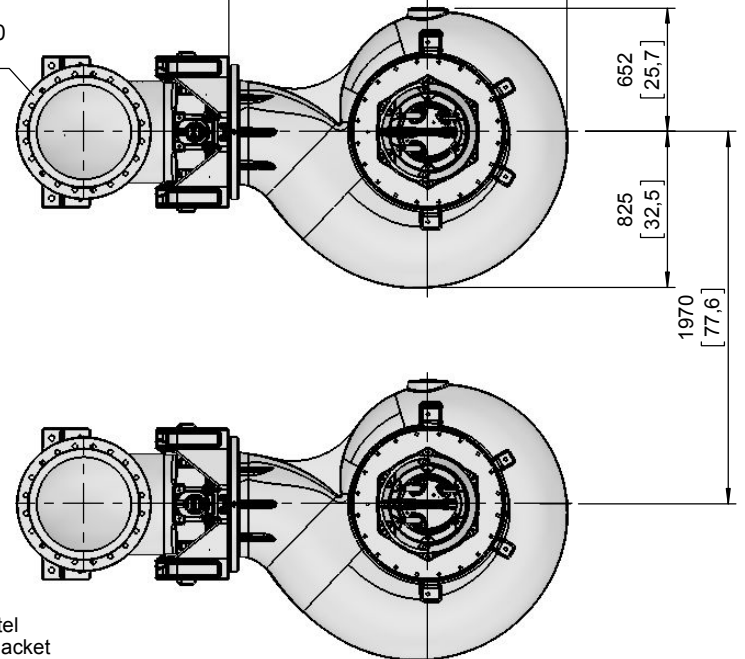
2300 x 1970 (1pump/Pumpe/pompe)  
2300 x 3940 (2pumps/Pumpen/pompes)  
[90,6] x [77,6] (1pump/Pumpe/pompe)  
[90,6] x [155,1] (2pumps/Pumpen/pompes)

Weight: Includes pump, slider bracket and 10m cable  
Gewicht: Beinhaltet Pumpe, Halterung und 10m Kabel  
Poids: Pompe, coulisseau et 10m de câble  
For different cable length see IOM, chapter 1.5  
Für abweichende Kabellänge siehe EBA, Kapitel 1.5  
Pour des longueurs supérieures, voir la section 1.5 du manuel  
For hex.-woodscrew 0,4\*2,8 plug 0,5 DIA  
Für Skt.-Holzschr. 10\*70 Dübel Ø12mm  
Pour vis à bois hexagonale 10\*70 trou de 12mm  
Installation instructions "pedestal" 1 597 2507  
Installationsanweisung "Fußstück" 1 597 2507  
Instruction d'installation du "pied d'assise" 1 597 2507

Lifting hoop cross section  
Fangbügel-Querschnitt  
Section de l'anse de levage



DN500, DIN EN 1092-2, PN10  
20" ANSI B16.1 CLASS 125



min. sump opening  
min. Schachtöffnung  
Largeur mini de la trappe

OK = Ohne Kühlmantel  
Without cooling jacket  
Sans enveloppe de refroidissement

MK = Mit Kühlmantel  
With cooling jacket  
Avec enveloppe de refroidissement

[ mm  
[inch]

No: M-02.2609 - 09 2

Dat/Nam.: 06.03.2017 / K. Radke

Cad Code: M\_022609

Technical changes reserved  
Änderungen vorbehalten  
Sous réserve de modifications

# XFP 501U-SK3

Dimension sheet PE5 DRY WELL Installation

Maßblatt PE5 Trockeninstallation

Plan d'encombrement PE5 installation fosse sèche



Type Typ Type	Type Typ Type	Weight Gewicht Poids		H		Size
		MK		(mm)	(inch)	
50Hz	60Hz	(~kg)	(~lb)			
PE 900/6-U		2450	5402	2255	88.8	B
PE 370/8-U		2235	4928	2135	84.1	A
PE 450/8-U		2350	5182	2255	88.8	B
PE 550/8-U	PE 630/8-U-60	2395	5281			
PE 750/8-U	PE 860/8-U-60	2440	5380			
	PE 350/10-U-60	2375	5237			
	PE 430/10-U-60	2420	5336			
	PE 520/10-U-60	2465	5435			
	PE 630/10-U-60	2465	5435			

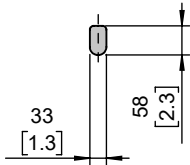
Weight: Includes pump, skirt base and 10m cable  
Gewicht: Beinhaltet Pumpe, Pumpenständer und 10m Kabel  
Poids: Pompe, coulisseau et 10m de câble

For different cable length see IOM, chapter 1.5  
Für abweichende Kabellänge siehe EBA, Kapitel 1.5  
Pour des longueurs supérieures, voir la section 1.5 du manuel

Connection details acc. to drw. M-02.0359  
Anschlussdetails nach Blatt M-02.0359  
Détails des brides cf. dessin M-02.0359

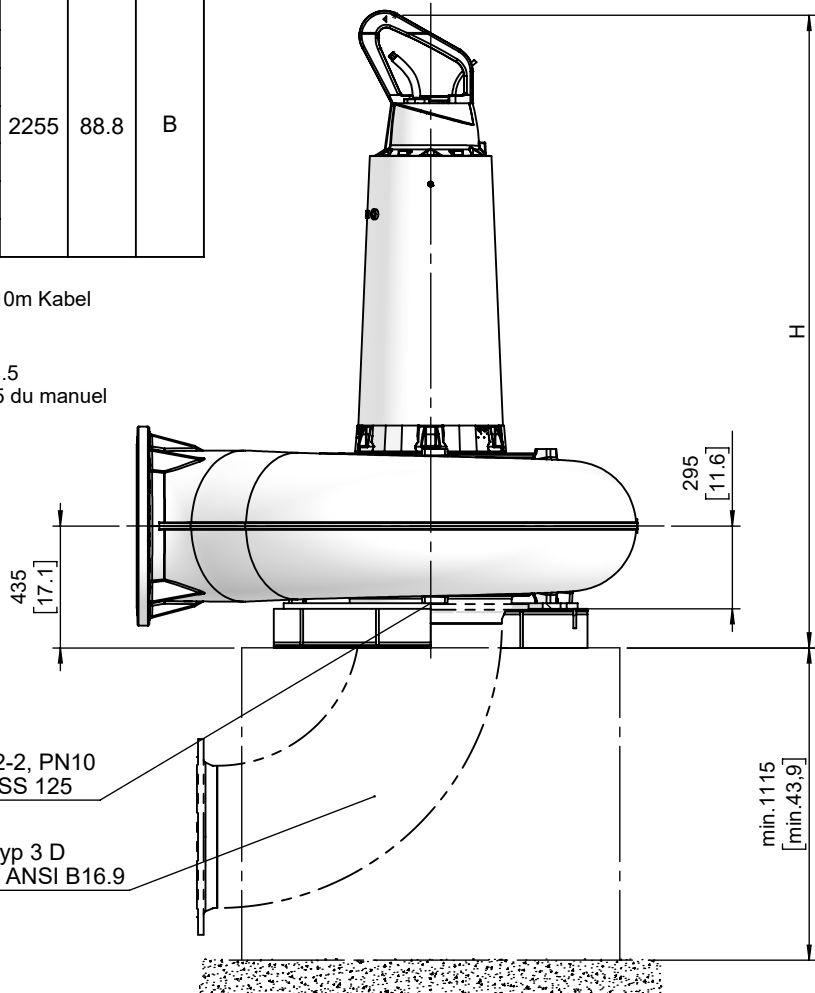
Foundation in acc. to drw. M-02.2705  
Fundament nach Plan M-02.2705  
Fondation selon schéma M-02.2705

Lifting hoop cross section  
Fangbügel-Querschnitt  
Section de l'anse de levage

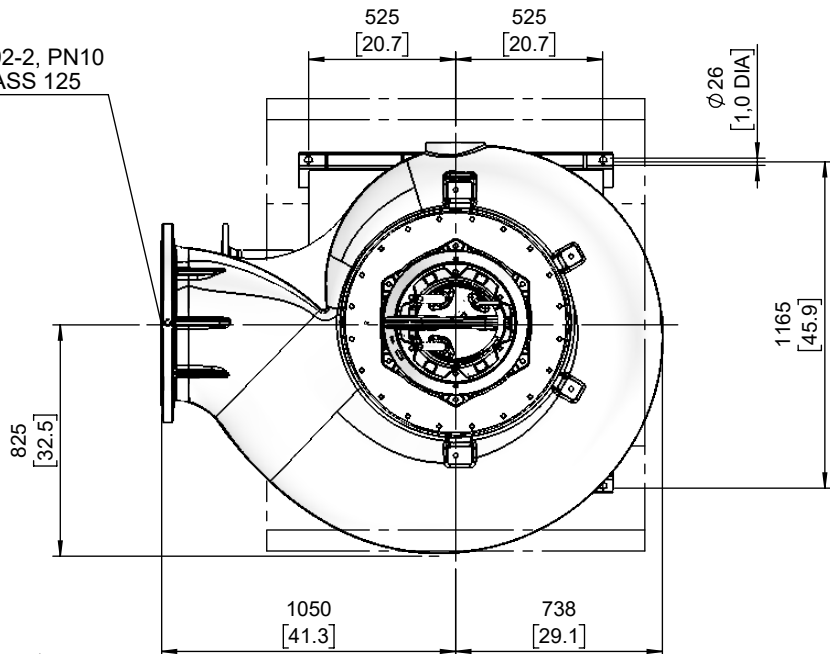


DN500, DIN EN 1092-2, PN10  
20" ANSI B16.1 CLASS 125

Elbow EN 10253-2 Typ 3 D  
Long Radius Elbow - ANSI B16.9



DN500, DIN EN 1092-2, PN10  
20" ANSI B16.1 CLASS 125



[ mm  
[inch]

MK = Mit Kühlmantel  
With cooling jacket  
Avec enveloppe de refroidissement

# XFP 501U-SK3

Dimension sheet PE5 DRY WELL Installation HA

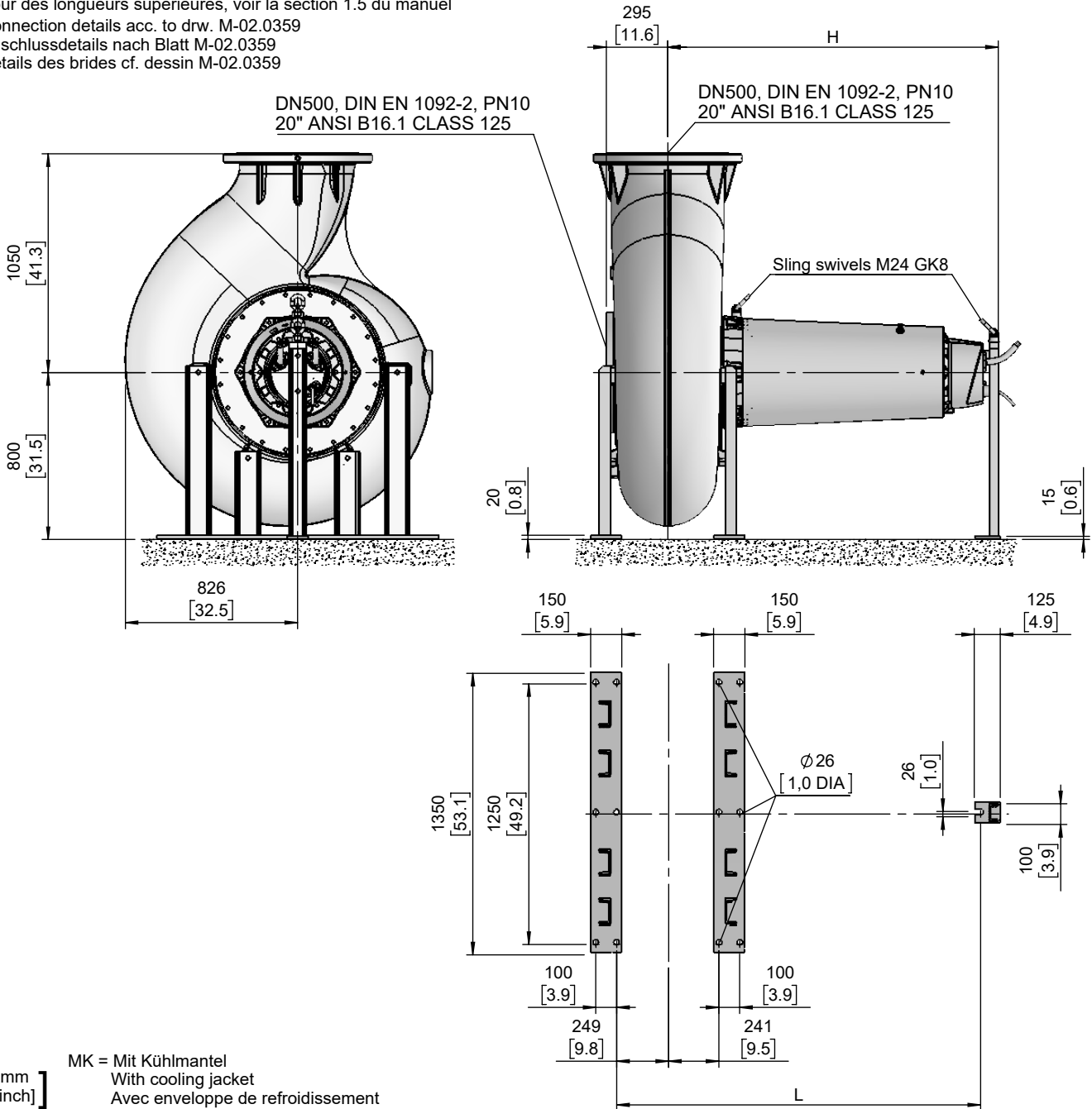
Maßblatt PE5 Trockeninstallation HA

Plan d'encombrement PE5 installation fosse sèche HA



Type Typ Type	Type Typ Type	Weight Gewicht Poids		H		L		Size
		MK		(mm)	(inch)	(mm)	(inch)	
50Hz	60Hz	(~kg)	(~lb)					
PE 900/6-U		2430	5358	1581	62.2	1741	68.5	B
PE 370/8-U		2215	4884	1461	57.5	1621	63.8	A
PE 450/8-U		2330	5138	1581	62.2	1741	68.5	B
PE 550/8-U	PE 630/8-U-60	2375	5237					
PE 750/8-U	PE 860/8-U-60	2420	5336					
	PE 350/10-U-60	2355	5193					
	PE 430/10-U-60	2400	5292					
	PE 520/10-U-60	2445	5391					
	PE 630/10-U-60	2445	5391					

Weight: Includes pump, supports and 10m cable  
Gewicht: Beinhaltet Pumpe, Stützen und 10m Kabel  
Poids: Pompe, supports et 10m de câble  
For different cable length see IOM, chapter 1.5  
Für abweichende Kabellänge siehe EBA, Kapitel 1.5  
Pour des longueurs supérieures, voir la section 1.5 du manuel  
Connection details acc. to drw. M-02.0359  
Anschlussdetails nach Blatt M-02.0359  
Détails des brides cf. dessin M-02.0359



MK = Mit Kühlmantel  
With cooling jacket  
Avec enveloppe de refroidissement

[ mm ]  
[ inch ]

No: M-02.3078 - 04 2

Dat/Nam.: 19.05.2016 / K. Srb

Cad Code: M\_023078

Technical changes reserved  
Änderungen vorbehalten  
Sous réserve de modifications

# XFP 501U-SK3

Dimension sheet PE5 WET WELL Installation dual guide rail 2"

Maßblatt PE5 Nassinstallation Zwei-Rohrführung 2"

Plan d'encombrement PE5 installation submersible Double barre de guidage 2"

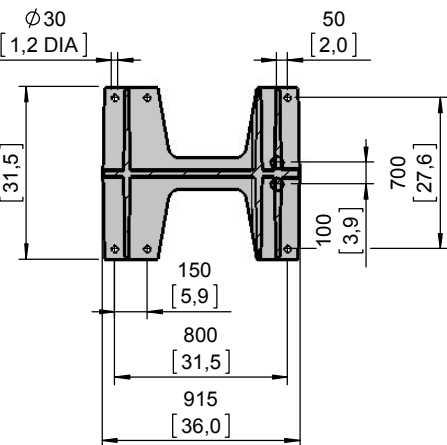
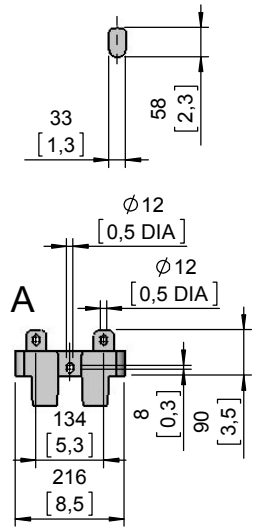


Type Typ Type	Type Typ Type	Weight Gewicht Poids		Weight Gewicht Poids		H		Size
		OK		MK		(mm)	(inch)	
50Hz	60Hz	(~kg)	(~lb)	(~kg)	(~lb)	(mm)	(inch)	
PE 900/6-U		2365	5215	2465	5435	2111	83.1	B
PE 370/8-U		2165	4774	2250	4961	1991	78.4	A
PE 450/8-U		2265	4994	2365	5215	2111	83.1	B
PE 550/8-U	PE 630/8-U-60	2310	5094	2410	5314			
PE 750/8-U	PE 860/8-U-60	2355	5193	2455	5413			
	PE 350/10-U-60	2290	5049	2390	5270			
	PE 430/10-U-60	2335	5149	2435	5369			
	PE 520/10-U-60	2380	5248	2480	5468			
	PE 630/10-U-60	2380	5248	2480	5468			

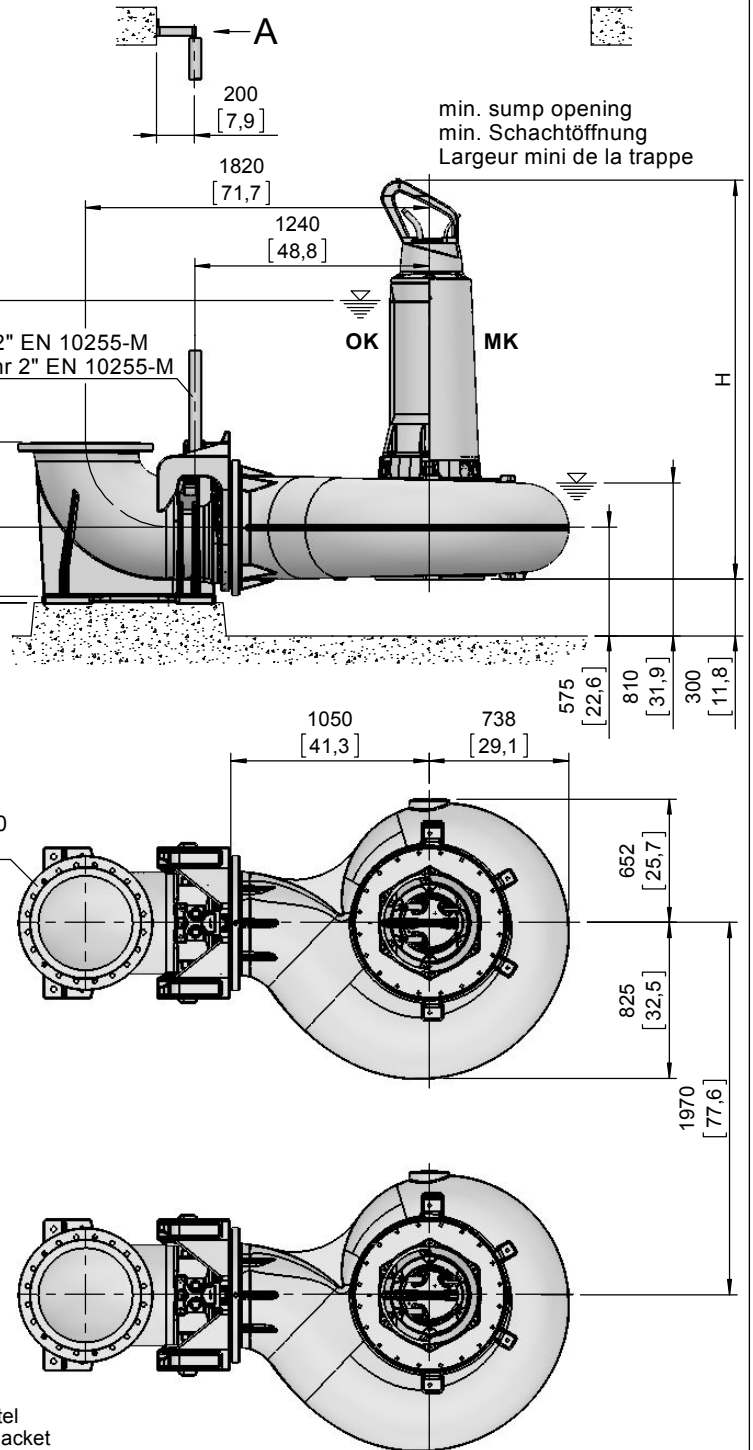
2300 x 1970 (1pump/Pumpe/pompe)  
2300 x 3940 (2pumps/Pumpen/pompes)  
[90,6] x [77,6] (1pump/Pumpe/pompe)  
[90,6] x [155,1] (2pumps/Pumpen/pompes)

Weight: Includes pump, slider bracket and 10m cable  
Gewicht: Beinhaltet Pumpe, Halterung und 10m Kabel  
Poids: Pompe, coulisseau et 10m de câble  
For different cable length see IOM, chapter 1.5  
Für abweichende Kabellänge siehe EBA, Kapitel 1.5  
Pour des longueurs supérieures, voir la section 1.5 du manuel  
For hex.-woodscrew 0,4\*2,8 plug 0,5 DIA  
Für Skt.-Holzschr. 10\*70 Dübel Ø12mm  
Pour vis à bois hexagonale 10\*70 trou de 12mm  
Installation instructions "pedestal" 1 597 2507  
Installationsanweisung "Fußstück" 1 597 2507  
Instruction d'installation du "pied d'assise" 1 597 2507

Lifting hoop cross section  
Fangbügel-Querschnitt  
Section de l'anse de levage



DN500, DIN EN 1092-2, PN10  
20" ANSI B16.1 CLASS 125



min. sump opening  
min. Schachtoffnung  
Largeur mini de la trappe

OK = Ohne Kühlmantel  
Without cooling jacket  
Sans enveloppe de refroidissement

MK = Mit Kühlmantel  
With cooling jacket  
Avec enveloppe de refroidissement





# XFP 501U-SK3

Dimension sheet PE6 DRY WELL Installation

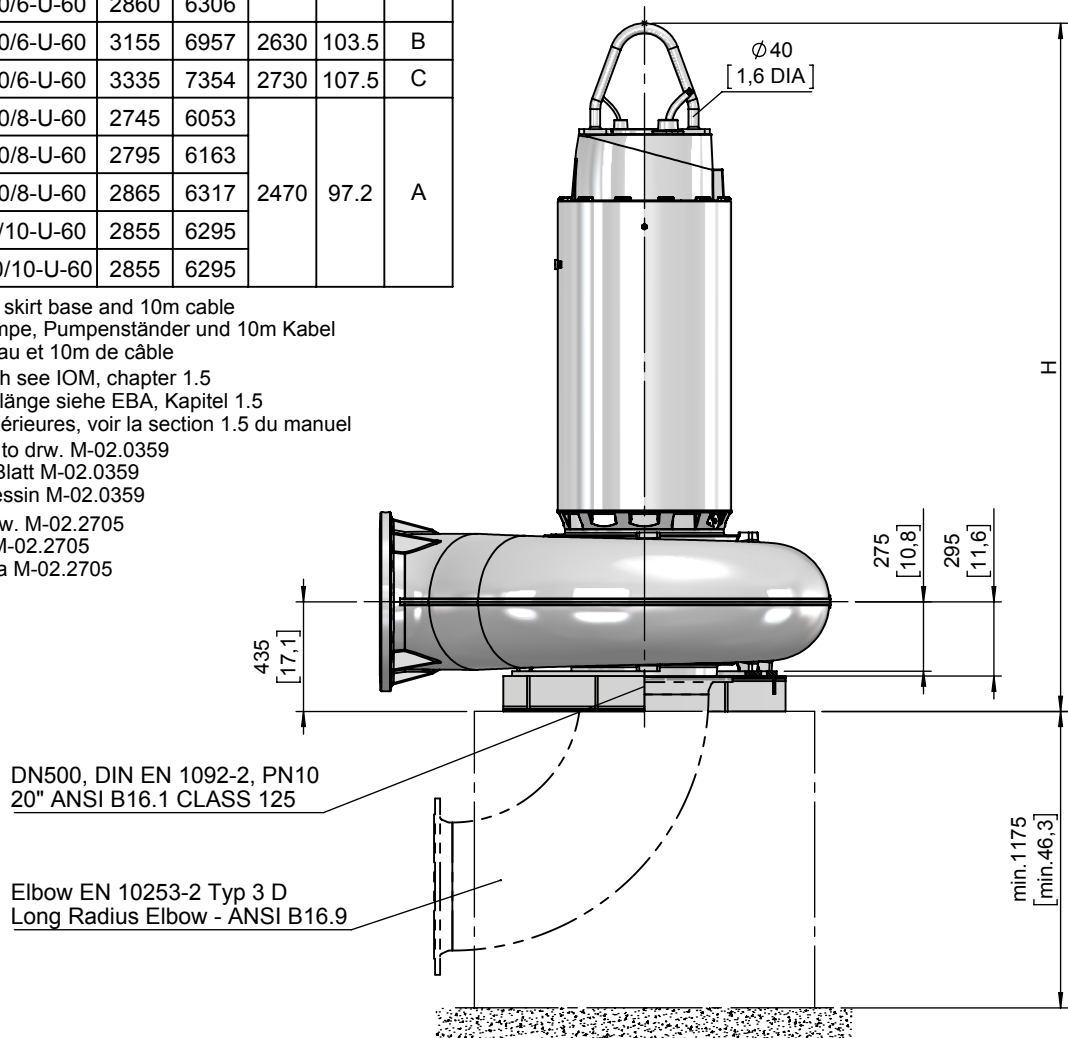
Maßblatt PE6 Trockeninstallation

Plan d'encombrement PE6 installation fosse sèche



Type Typ Type	Type Typ Type	Weight Gewicht Poids		H		Size
		MK		(mm)	(inch)	
50Hz	60Hz	(~kg)	(~lb)			
PE 1100/6-U	PE 1250/6-U-60	2775	6119	2470	97.2	A
PE 1320/6-U	PE 1500/6-U-60	2860	6306			
PE 1600/6-U	PE 1850/6-U-60	3155	6957	2630	103.5	B
PE 2000/6-U	PE 2200/6-U-60	3335	7354	2730	107.5	C
	PE 1040/8-U-60	2745	6053	2470	97.2	A
	PE 1250/8-U-60	2795	6163			
	PE 1500/8-U-60	2865	6317			
	PE 860/10-U-60	2855	6295			
	PE 1040/10-U-60	2855	6295			

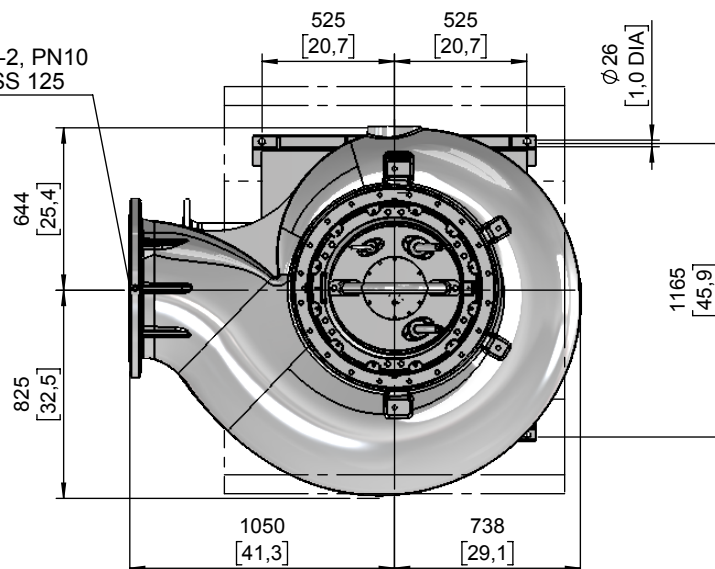
Weight: Includes pump, skirt base and 10m cable  
Gewicht: Beinhaltet Pumpe, Pumpenständer und 10m Kabel  
Poids: Pompe, coulisseau et 10m de câble  
For different cable length see IOM, chapter 1.5  
Für abweichende Kabellänge siehe EBA, Kapitel 1.5  
Pour des longueurs supérieures, voir la section 1.5 du manuel  
Connection details acc. to drw. M-02.0359  
Anschlussdetails nach Blatt M-02.0359  
Détails des brides cf. dessin M-02.0359  
Foundation in acc. to drw. M-02.2705  
Fundament nach Plan M-02.2705  
Fondation selon schéma M-02.2705



DN500, DIN EN 1092-2, PN10  
20" ANSI B16.1 CLASS 125

Elbow EN 10253-2 Typ 3 D  
Long Radius Elbow - ANSI B16.9

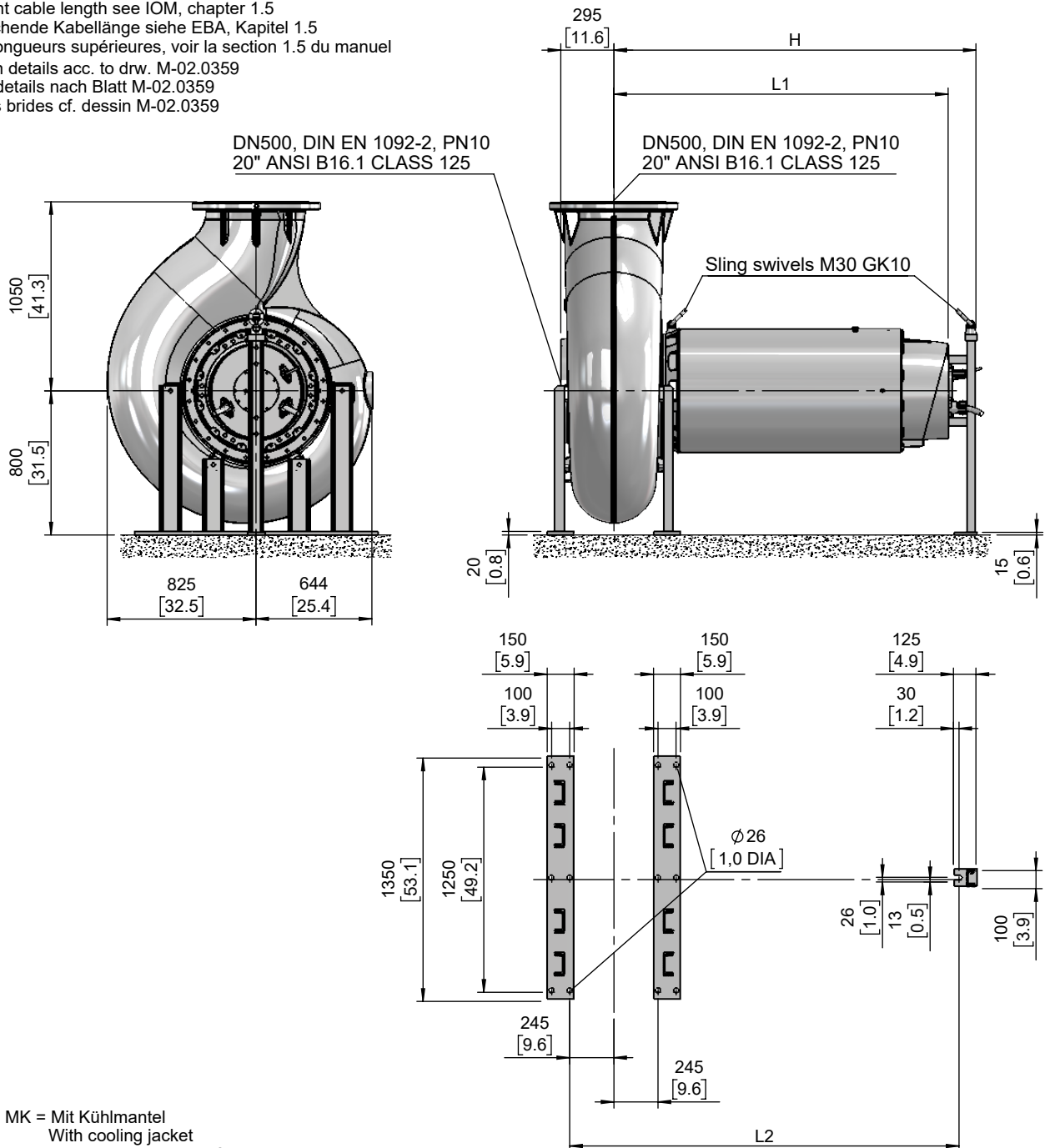
DN500, DIN EN 1092-2, PN10  
20" ANSI B16.1 CLASS 125



mm [inch]  
MK = Mit Kühlmantel  
With cooling jacket  
Avec enveloppe de refroidissement

Type Typ Type <b>50Hz</b>	Type Typ Type <b>60Hz</b>	Weight Gewicht Poids <b>MK</b>		H		L1		L2		Size
		(~kg)	(~lb)	(mm)	(inch)	(mm)	(inch)	(mm)	(inch)	
PE 1100/6-U	PE 1250/6-U-60	2760	6086	1755	69.1	1595	62.8	1900	74.8	A
PE 1320/6-U	PE 1500/6-U-60	2845	6273							
PE 1600/6-U	PE 1850/6-U-60	3140	6924	1915	75.4	1755	69.1	2060	81.1	B
PE 2000/6-U	PE 2200/6-U-60	3320	7321	2015	79.3	1855	73.0	2160	85.0	C
	PE 1040/8-U-60	2730	6020							
	PE 1250/8-U-60	2780	6130							
	PE 1500/8-U-60	2850	6284	1755	69.1	1595	62.8	1900	74.8	A
	PE 860/10-U-60	2840	6262							
	PE 1040/10-U-60	2840	6262							

Weight: Includes pump, supports and 10m cable  
 Gewicht: Beinhaltet Pumpe, Stützen und 10m Kabel  
 Poids: Pompe, supports et 10m de câble  
 For different cable length see IOM, chapter 1.5  
 Für abweichende Kabellänge siehe EBA, Kapitel 1.5  
 Pour des longueurs supérieures, voir la section 1.5 du manuel  
 Connection details acc. to drw. M-02.0359  
 Anschlussdetails nach Blatt M-02.0359  
 Détails des brides cf. dessin M-02.0359



[ mm  
[ inch ]

MK = Mit Kühlmantel  
 With cooling jacket  
 Avec enveloppe de refroidissement

No: M-02.3098 - 02 2

Dat/Nam.: 13.06.2016 / K. Srb

Cad Code: M\_023098

Technical changes reserved  
Änderungen vorbehalten  
Sous réserve de modifications

# XFP 501U-SK3

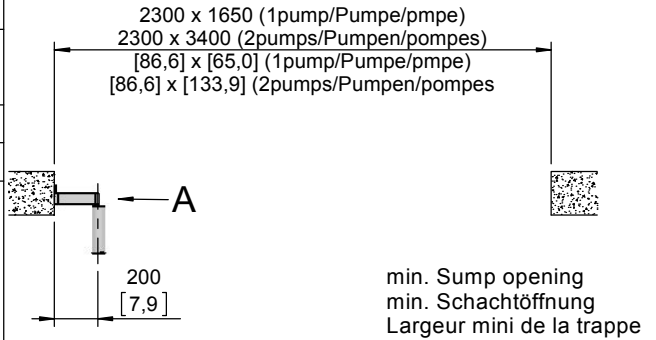
Dimension sheet PE6 WET WELL Installation dual guide rail 2"

Maßblatt PE6 Nassinstallation Zwei-Rohrführung 2"

Plan d'encombrement PE6 installation submersible Double barre de guidage 2"



Type Typ Type	Type Typ Type	Weight Gewicht Poids		H		Size
		MK		(mm)	(inch)	
50Hz	60Hz	(~kg)	(~lb)			
PE 1100/6-U	PE 1250/6-U-60	2795	6163	2330	91.7	A
PE 1320/6-U	PE 1500/6-U-60	2880	6350			
PE 1600/6-U	PE 1850/6-U-60	3175	7001	2490	98.0	B
PE 2000/6-U	PE 2200/6-U-60	3355	7398	2590	102.0	C
	PE 1040/8-U-60	2765	6097			
	PE 1250/8-U-60	2815	6207			
	PE 1500/8-U-60	2885	6361	2330	91.7	A
	PE 860/10-U-60	2875	6339			
	PE 1040/10-U-60	2875	6339			



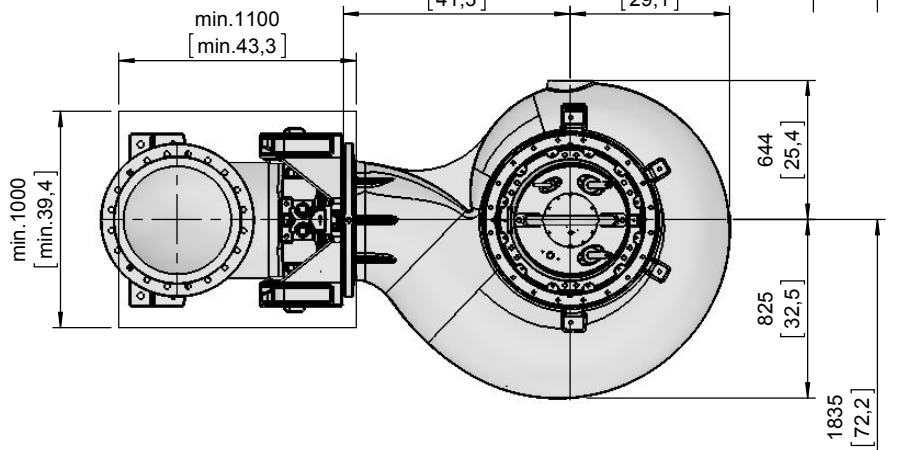
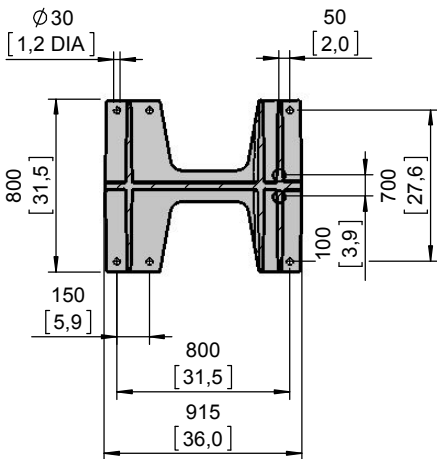
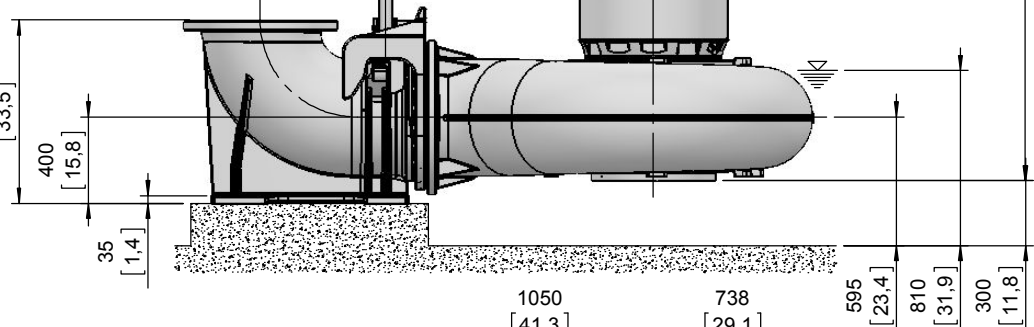
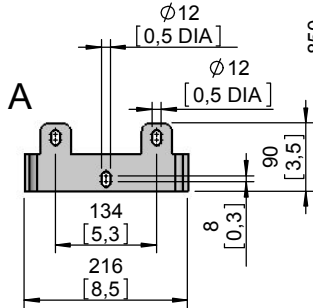
Weight: Includes pump, slider bracket and 10m cable  
Gewicht: Beinhaltet Pumpe, Halterung und 10m Kabel  
Poids: Pompe, coulisseau et 10m de câble

For different cable length see IOM, chapter 1.5  
Für abweichende Kabellänge siehe EBA, Kapitel 1.5  
Pour des longueurs supérieures, voir la section 1.5 du manuel

For hex.-woodscrew 0,4\*2,8 plug 0,5 DIA  
Für Skt.-Holzschr. 10\*70 Dübel Ø12mm  
Pour vis à bois hexagonale 10\*70 trou de 12mm

Installation instructions "pedestal" 1 597 2507  
Installationsanweisung "Fußstück" 1 597 2507  
Instruction d'installation du "pied d'assise" 1 597 2507

Guide tube 2" EN 10255-M  
Führungsrohr 2" EN 10255-M



DN500, DIN EN 1092-2, PN10  
20" ANSI B16.1 CLASS 125

[ mm  
[ inch ]

MK = Mit Kühlmantel  
With cooling jacket  
Avec enveloppe de refroidissement



No: M-02.0359 - 08

Dat/Nam.: 18.02.2015 / K. Srb

Cad Code: M\_020359

Technical changes reserved  
Änderungen vorbehalten  
Sous réserve de modifications

# AFP 5001 / XFP 501U-SK

Anschlussmaße Trockeninstallation

Fitting dimensions DRY WELL Installation

Dimension d'encombrement Installation à sec

# SULZER

DN500, DIN EN 1092-2, PN10 M24 37/50 tief  
20" ANSI B16.1 CLASS 125 1 1/8" 1.5/2.0 deep

DN500, DIN EN 1092-2, PN10  
20" ANSI B16.1 CLASS 125

Druckmessung 3/8"  
Pressure gauge

6xM20  
31/42 tief  
1.2/1.7 deep

30°

Ø950  
[37,4 DIA]

275  
[10,8]

295  
[11,6]

45  
[1,8]

45  
[1,8]

Ø950  
[37,4 DIA]

644  
[25,4]

825  
[32,5]

4xM20  
31/42 tief  
1.2/1.7 deep

1050  
[41,3]

738  
[29,1]

[ mm  
[ inch]

