

| Type Typ Type | Weight Gewicht Poids NCJ | Weight Gewicht Poids WCJ | H |
|---------------------|-----------------------------------|-----------------------------------|------|
| 50Hz | (~kg) | (~kg) | (mm) |
| PE 220/4 | 440 | 490 | 1390 |
| PE 300/4 | 470 | 520 | |

Weight: Includes pump, slider bracket and 10m cable
Gewicht: Beinhaltet Pumpe, Halterung und 10m Kabel
Poids: Pompe, coulisseau et 10m de câble

For different cable length see IOM.

Für abweichende Kabellänge siehe EBA.

Pour des longueurs câble supérieures, voir du manuel.

For hex.-woodscrew 0,4*2,8 plug 0,5 DIA

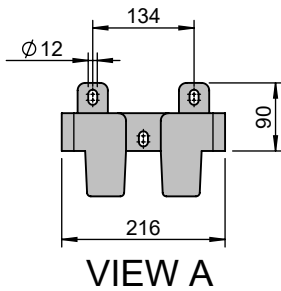
Für Skt.-Holzschr. 10*70 Dübel Ø12mm

Pour vis à bois hexagonale 10*70 trou de 12mm

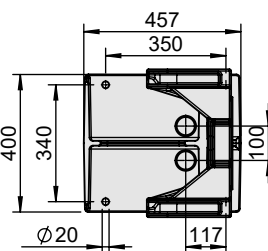
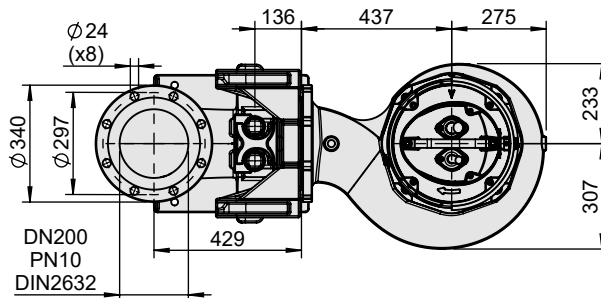
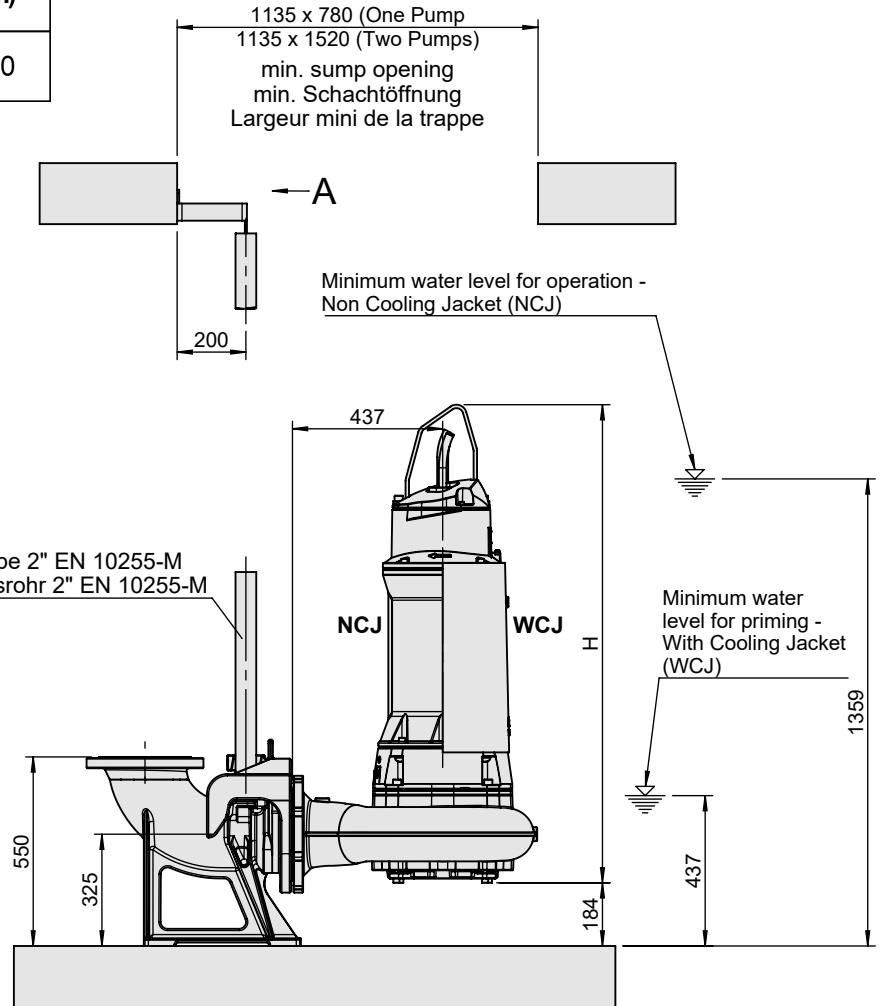
Installation instructions "pedestal" 1 597 2507

Installationsanweisung "Fußstück" 1 597 2507

Instruction d'installation du "pied d'assise" 1 597 2507



Guide tube 2" EN 10255-M
Führungsrohr 2" EN 10255-M



NCJ = Non cooling jacket
Ohne Kühlmantel
Sans enveloppe de refroidissement

WCJ = With cooling jacket
Mit Kühlmantel
Avec enveloppe de refroidissement