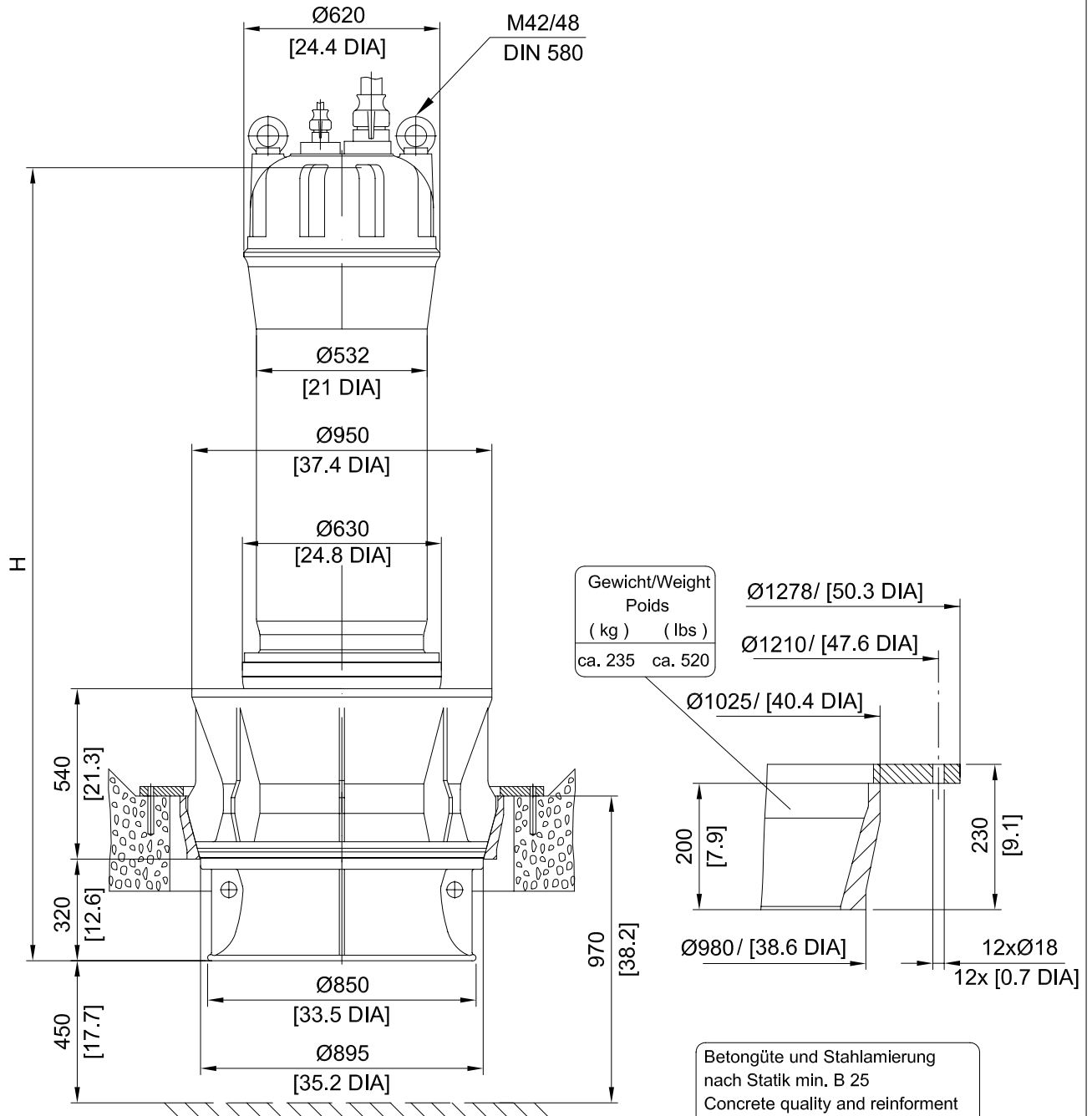


Maße Flanschverbindung
Dim. flange valve
Dimensions des brides

① auf Anfrage
on request
sure demande

	Gewicht/Weight Poids (kg) (lbs)	
①	81	180
②	125	275

Type Typ Tipo	Type Typ Tipo	Weight Gewicht Poids (~kg)	Weight Gewicht Poids (~lbs)	H (mm)	H (inch)
50 Hz	60 Hz				
M 2000/8-81		2810	6196	2650	104.3
M 2500/8-82		3130	6902	2890	113.7
M 1600/10-81	M 1850/10-81.60	2820	6218	2650	104.3
	M 2200/10-82.60	3130	6902	2890	113.7
	M 1250/12-81.60	2790	6152	2650	104.3



Gewicht/Weight
Poids
(kg) (lbs)
ca. 235 ca. 520

Betongüte und Stahlarmierung
nach Statik min. B 25
Concrete quality and reinforment
acc.to loading min. 25 N/mm²
Qualité du béton et armature selon
calcul statique min. 25 N/mm²

Nach Statik
Acc.to loading
Selon statique

12 Reaktions Dübel M16/190
12 Reactions plugs M16/190
12 Goujon de reaction M16/190

[mm]
[inch]



Beton Fundament/
Concrete foundation
Fondation beton

Type Typ Tipo	Type Typ Tipo	Weight Gewicht Poids (~kg)	Weight Gewicht Poids (~lbs)	H (mm)	H (inch)
50 Hz	60 Hz				
M 2000/8-81		2810	6196	2650	104.3
M 2500/8-82		3130	6902	2890	113.8
M 1600/10-81	M 1850/10-81.60	2820	6218	2650	104.3
	M 2200/10-82.60	3130	6902	2890	113.8
	M 1250/12-81.60	2790	6152	2650	104.3