

Aeratore miscelatore sommerso

Tipo ABS OKI 1000

SULZER

L'aeratore miscelatore sommerso tipo ABS OKI 1000 è una macchina ad alta resistenza adatta ad applicazioni in continuo e/o ad aerazione intermittente sia delle acque reflue urbane che industriali. Può resistere a molti tipi di acque reflue aggressive senza pregiudicare le prestazioni, risolvendo i problemi di aerazione intermittente più efficacemente di gran parte dei sistemi alternativi.

All'interno dell'OKI l'aria compressa viene distribuita alla macchina attraverso un tubo flessibile. L'aria entra attraverso lo statore e viene trasferita al rotore in rotazione. Il rotore è dotato di fessure in prossimità del centro da cui viene espulsa l'aria. Poiché il rotore aspira l'acqua dalla parte inferiore della macchina, le bolle di aria si disperdono nell'acqua attraversando le fessure. L'acqua aerata fuoriesce dalla macchina attraverso i condotti dello statore garantendo una distribuzione uniforme di acqua e aria nella vasca. La ridotta velocità di rotazione consente che i fiocchi di fango vengano mantenuti. La turbolenza generata all'estremità delle pale del rotore consente un alto trasferimento di ossigeno.

Caratteristiche

- Trasferimento di ossigeno regolabile
- Buona capacità di pompaggio
- Ottime prestazioni di anti-intasamento
- Buona resistenza alla corrosione
- Fattore alfa stabile
- Elevata efficienza di aerazione per l'intera vita utile
- Particolarmente adatto a condizioni gravose e processi intermittenti
- Installazione facile e veloce senza svuotamento della vasca
- Sollevabile per facilitare la manutenzione
- Nessun raffreddamento dell'aria necessario nelle vasche profonde
- Normalmente fornito completo di tubazione idonea dell'aria, cavo di sollevamento e cavi elettrici, che rendono l'installazione facile e sicura

L'aeratore miscelatore sommerso tipo ABS OKI serie 1000 è una scelta naturale per le applicazioni urbane e industriali. L'alta qualità del motoriduttore garantisce prestazioni e vita operativa durature riducendo i costi di manutenzione.

Gamma prodotti

Disponibile in 18 modelli differenti per soddisfare i più svariati tipi di requisiti di miscelazione e aerazione.

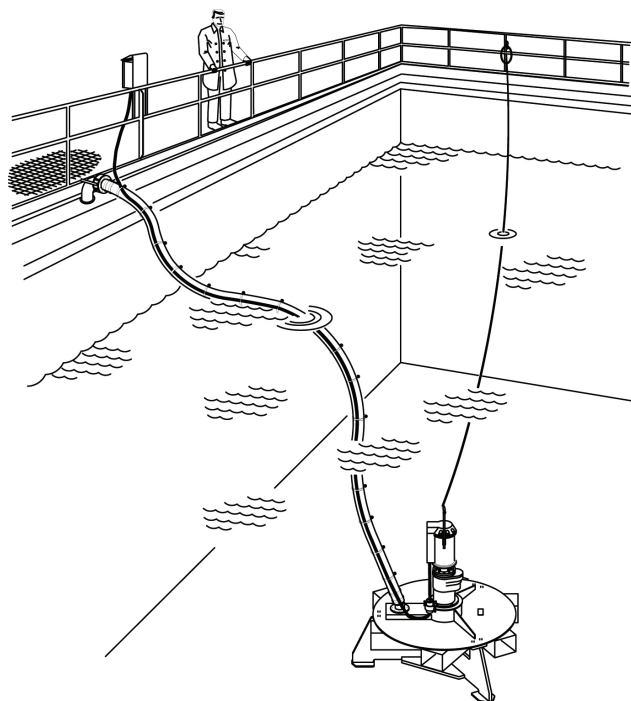
Modello	A	AM	AM2
1070	A	05	07
	B	07	11
	C	11	15
1090	A	15	18
	B	18	25
	C	22	30

Esempio: **OKI 1090B-18A**

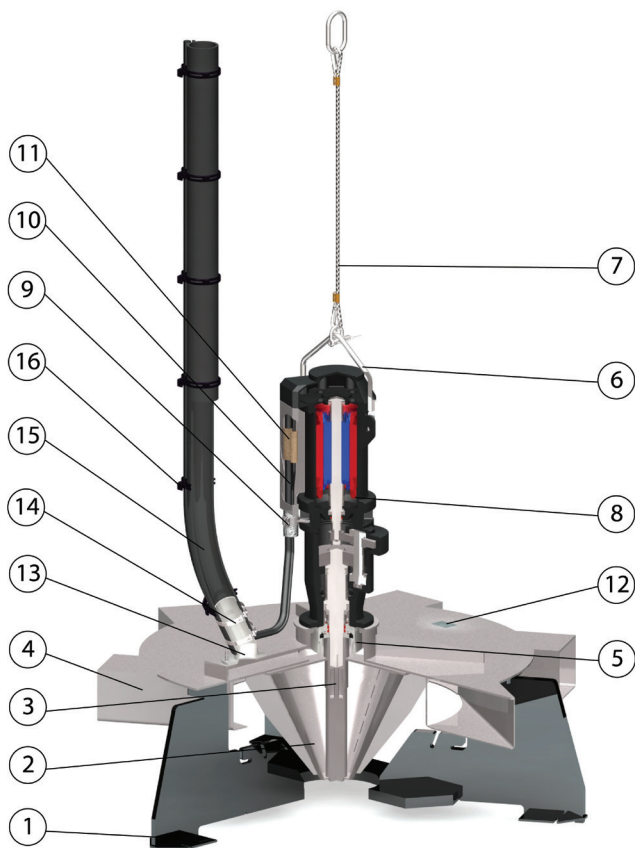
- 1** Statore e rotore di progettazione (1 per OKI serie 1000 e 2 per OKI serie 2000)
- 090** diametro nominale del rotore [cm]
- B** SOTR e caratteristiche di potenza
- 18** la potenza nominale del motore è pari a 18,5 kW
- A** aeratore (la miscelazione in assenza di aria non è possibile)
- AM** aeratore + miscelatore (miscelazione in assenza di aria ad alta velocità)
- AM2** aeratore + miscelatore (miscelazione in assenza di aria a bassa velocità)



Esempio di installazione



Componenti e materiali



	Descrizione	Materiale (principale)
1	Telaio	Fe37B, verniciatura epossidica
2	Rotore	AISI 316
3	Viteria del rotore	AISI 316
4	Statore e condotti dello statore	AISI 316
5	Tenuta albero ad alta resistenza	AISI 316
6	Maniglia di sollevamento	AISI 316
7	Cavo di sollevamento	AISI 316
8	Azionamento (motoriduttore)	Ghisa, verniciatura epossidica
9	Supporto del cavo	AISI 316
10	Cavi	Guaina in neoprene
11	Airlock	Resina
12	Targhetta di identificazione	AISI 316
13	Flangia del tubo (con guarnizione)	AISI 316
14	Fascette stringitubo	AISI 316
15	Tubazione dell'aria di processo	EPDM (rinforzato)
16	Fascette fermacavo	EPDM

Specifiche tecniche

	OKI serie 1070	OKI serie 1090
Tipo di protezione	IP68	IP68
Tensione standard ¹⁾	400 V / 50 Hz	400 V / 50 Hz
Controllo della temperatura	Interruttore termico 130 °C	Interruttore termico 130 °C
Dimensioni principali [mm] (lunghezza x profondità x altezza) ²⁾	1770x1835x2100	2195x2280x2300
Peso unitario [kg] ^{2) 4)}	920-1020	1500-1550
Profondità di installazione [m]	4-10	4-12
SOTR [kg O ₂ / h] ^{2) 3)}	41-57	105-140
Portata d'aria [m ³ / min, 20 °C] ^{2) 5)}	0-15	0-30

¹⁾ Altre opzioni per 50 Hz: 230 V, 380 V, 415 V, 500 V, 660 V e 690 V. Disponibili anche per 60 Hz: 230 V, 440 V, 460 V e 575 V.

²⁾ A seconda del modello

³⁾ A 8 metri

⁴⁾ Senza accessori

⁵⁾ A seconda della profondità di installazione