

Soldagem de revestimento automatiza de torres e vasos

Soluções de baixo custo

Abrangência dos serviços de torres e vasos

Como um fornecedor líder de serviços especializados, somos especialistas globais para melhorar e adaptar equipamentos e manutenções de plantas. Os mais de 40 anos de experiência bem-sucedida em torres, tambores e vasos asseguram aos nossos clientes que somos um parceiro seguro, eficaz, e tecnicamente experiente.

Capacidades de soldagem de revestimento

Durante as paradas de manutenção podemos mobilizar as nossas equipes de especialistas para reparos específicos e projetos de proteção contra corrosão; alternadamente podemos atender outras demandas, que integram nosso escopo de serviços, incluindo qualquer tipo de manutenção, reforma ou instalação que necessite ser executada.

Reparo e proteção contra a corrosão de torres e vasos revestidos

Utilizando equipamentos de soldagem automatizados e avançados, nossas equipes podem reparar áreas corroídas ou erodidas, construindo novamente a área desgastada, restaurando a uma espessura aceitável e aplicando uma metalurgia moderna para reduzir problemas futuros.



Figura 1: Soldagem de revestimento automatizada

Aplicações típicas incluem: torres, separadores, vasos de coque, reatores, tanques, digestores, trocadores de calor e outras.

Características do CladFuse™

CladFuse™ permite a Sulzer fornecer um produto de alta qualidade.

- Equipamentos de soldagem automatizados e avançados
- Processos GMAW-P e GTAW-P
- Taxas de diluição controláveis e mínimas, <10%
- Controle preciso dos parâmetros para alcançar revestimentos de alta qualidade
- Aplicação otimizada de espessura do material
- Realização eficiente dos serviços, reduzindo o tempo de inatividade da parada de manutenção
- Vasta gama de materiais de liga incluindo 625 Inconel, aço inoxidável da série 300/400, C276 Hastelloy, etc
- Grande capacidade operacional de pré-aquecimento

Análise de elementos finitos

Como parte do nosso serviço, podemos realizar uma Análise de Elementos Finitos (FEA) para calcular as características do corpo da caldeira durante a soldagem demonstrando mínima deformação e integridade do vaso.

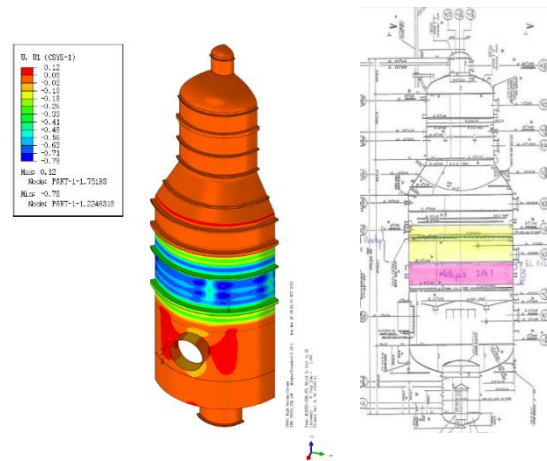


Figura 2: Análise de deformação

Reparos de bocal, modernizações e novas construções

Equipamentos de soldagem automática com tecnologia de última geração para revestimento de pequenos furos e revestimento em espiral capazes de soldar diâmetros tão pequenos quanto 55 mm a 800 mm (2' a 31,5") e até 1,6m (63") de profundidade em configurações 2G, 5G e 6G.

Alternativamente, podemos substituir o bocal completamente com um novo bocal que tenha um ensaio de diâmetro com metalurgia atualizada por processos de soldagem de revestimento em uma de nossas unidades e, em seguida, serem instalados por nossas equipes nos sites de nosso cliente.



Figura 3: Reparação do bocal

Qualificações

Possuímos uma vasta gama de certificações de soldagem, incluindo ASME, Conselho Nacional e Europeu, permitindo-nos fornecer uma gama completa de serviços de soldagem cobrindo suas necessidades.



A certificação ISO 9001 assegura aos nossos clientes um serviço de qualidade.

Serviços de soldagem de revestimento oferecidos pela Sulzer

A Sulzer está oferecendo uma ampla gama de serviços de soldagem de revestimento automatizados, tanto os sites de clientes, quanto em nossas unidades de fabricação, incluindo:

- Ensaio de diâmetro do bocal para solda interna
- Revestimento de torre e vasos
- Revestimento de vaso de coque
- Painéis de paredes de água de caldeira
- Revestimento de tubo da caldeira
- Tubos e acessórios
- Tubulação com camada de ligas resistentes à corrosão (CRA), ensaio de diâmetro e soldagem de revestimento

Aplicações típicas:

- Torres e vasos
- Reatores
- Separadores
- Vasos de coque
- Trocadores de Calor
- Digestores
- Caldeiras a carvão
- Caldeiras de transformação energética de resíduos
- Caldeiras de biomassa
- Fornos
- Tanques de armazenamento
- E outras

Capacidade global

A Sulzer tem uma rede global que está bem localizada, equipada e com experiência para atender nossos clientes em todas as necessidades e exigências.

Nossas instalações estão localizadas em todo o mundo com unidades de serviço em:

- EUA
- Canadá
- México
- Brasil
- Reino Unido
- Alemanha
- Arábia Saudita
- Índia
- Tailândia
- Cingapura
- China
- Austrália

Cada unidade tem a capacidade para atender a demanda do mercado local, apoiada pelas habilidades e competências de serviços completos, incluindo a vasta rede de engenheiros e especialistas técnicos da Sulzer.

Nossas unidades têm capacidade e experiência comprovadas para executar projetos em qualquer lugar do mundo.