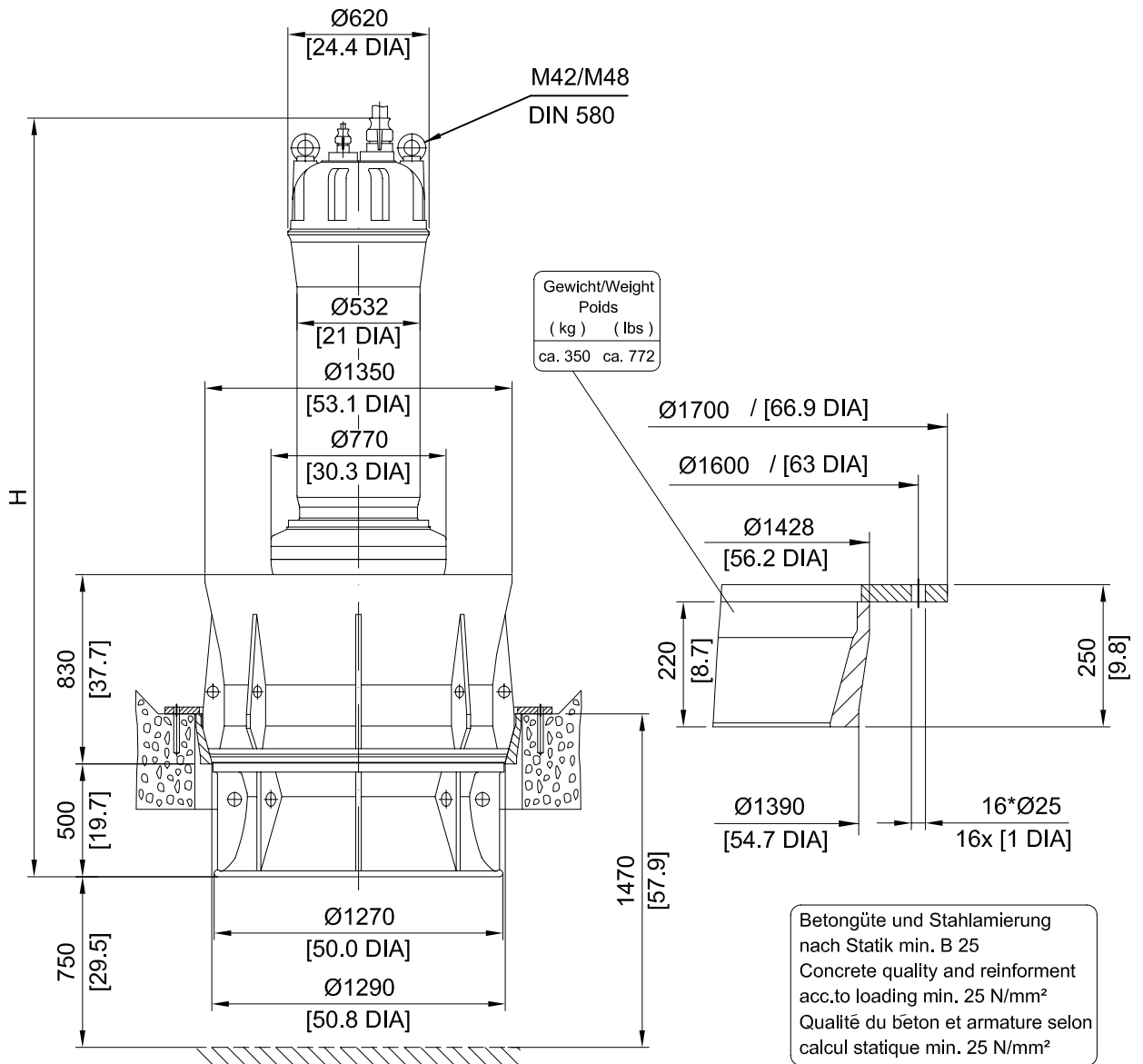


① auf Anfrage  
on request  
sure demande

	Weight Gewicht Poids (~kg)	Weight Gewicht Poids (~lbs)
①	135	300
②	230	508

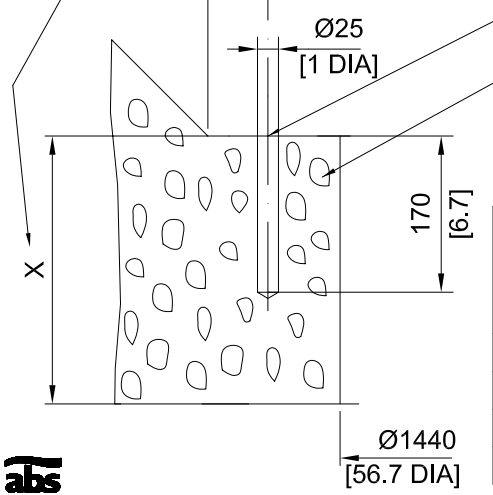
Type Typ Tipo <b>50 Hz</b>	Type Typ Tipo <b>60 Hz</b>	Weight Gewicht Poids (~kg)	Weight Gewicht Poids (~lbs)	H (mm)	H (inch)
M 1600/10-81	M 1850/10-81.60	4410	9724	3240	127.6
M 2000/10-82	M 2200/10-82.60	4720	10408	3480	137
M 1100/12-81	M 1250/12-81.60	4360	9614	3240	127.6
M 1320/12-82	M 1500/12-82.60	4520	9967	3340	131.5



Betongüte und Stahlarmierung nach Statik min. B 25  
Concrete quality and reinforcement acc.to loading min. 25 N/mm<sup>2</sup>  
Qualité du béton et armature selon calcul statique min. 25 N/mm<sup>2</sup>

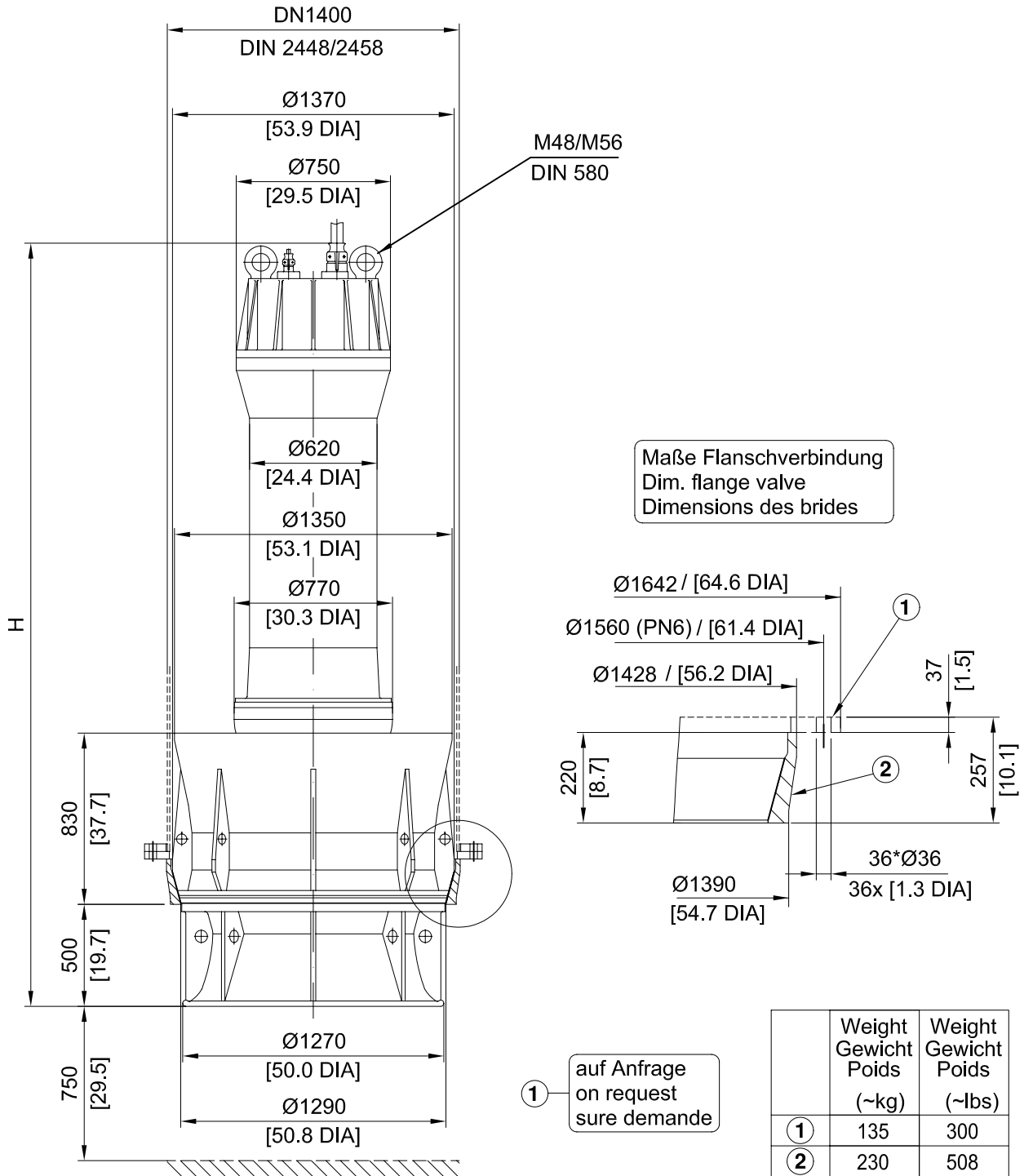
Nach Statik  
Acc.to loading  
Selon statique

16 Reaktions Dübel M20/260  
16 Reactions plugs M20/260  
16 Goujon de reaction M20/260

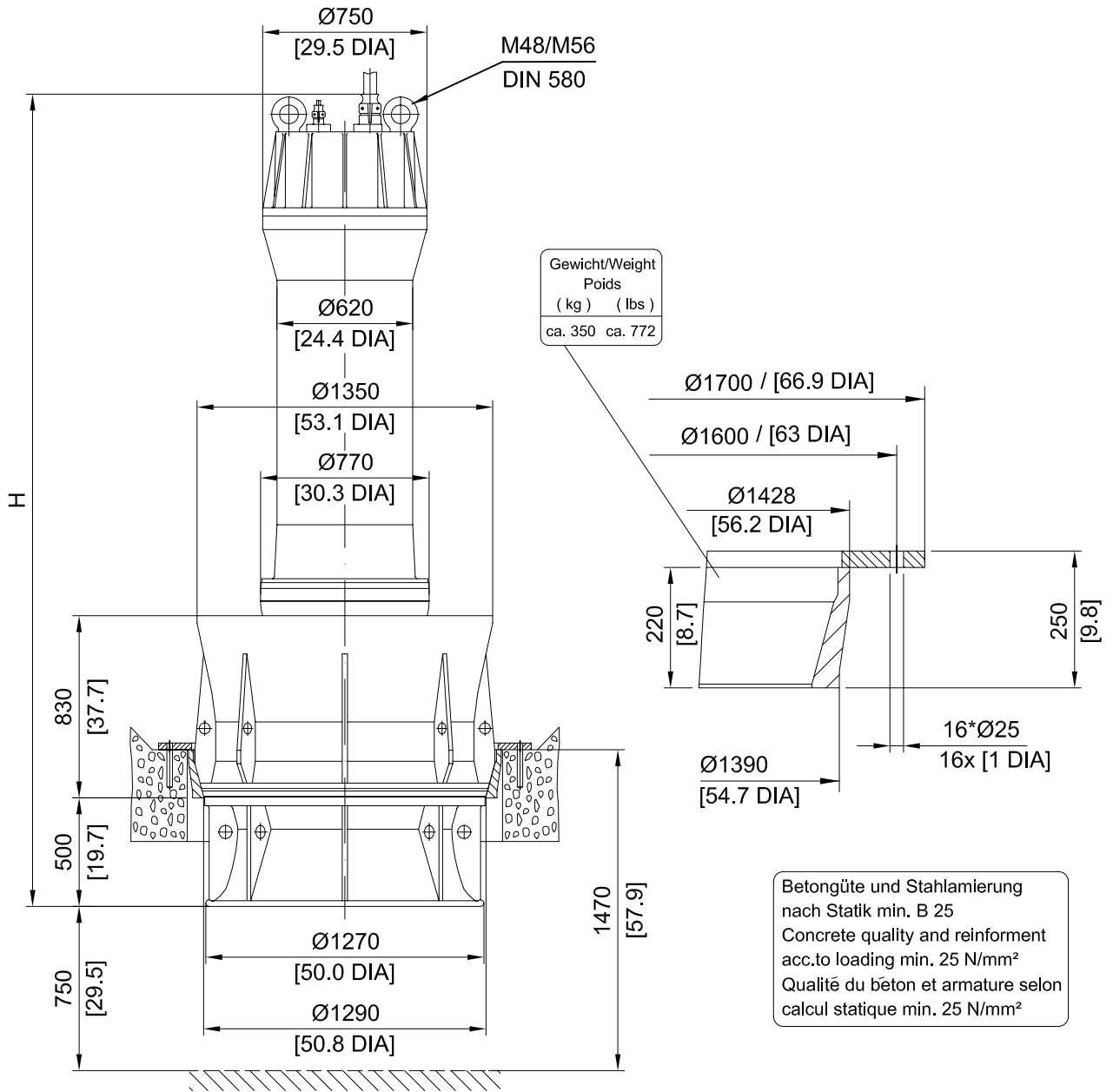


[ mm ]  
[ inch ]

Type Typ Tipo	Type Typ Tipo	Weight Gewicht Poids (~kg)	Weight Gewicht Poids (~lbs)	H (mm)	H (inch)
<b>50 Hz</b>	<b>60 Hz</b>				
M 1600/10-81	M 1850/10-81.60	4410	9724	3240	127.6
M 2000/10-82	M 2200/10-82.60	4720	10408	3480	137
M 1100/12-81	M 1250/12-81.60	4360	9614	3240	127.6
M 1320/12-82	M 1500/12-82.60	4520	9967	3340	131.5



Type Typ Tipo <b>50 Hz</b>	Type Typ Tipo <b>60 Hz</b>	Weight Gewicht Poids (~kg)	Weight Gewicht Poids (~lbs)	H (mm)	H (inch)
M 2500/10-91	M 2800/10-91.60	5300	11687	3480	137
M 3000/10-92	M 3350/10-92.60	5670	12502	3600	141.7
M 3500/10-93	M 4000/10-93.60	6350	14002	3860	152
	M 1850/12-91.60	5070	11179	3360	132.3
M 2000/12-92	M 2200/12-92.60	5350	11797	3480	137
M 2500/12-93	M 2800/12-93.60	5790	12767	3710	146.1
M 3000/12-94	M 3350/12-94.60	6490	14310	3860	152



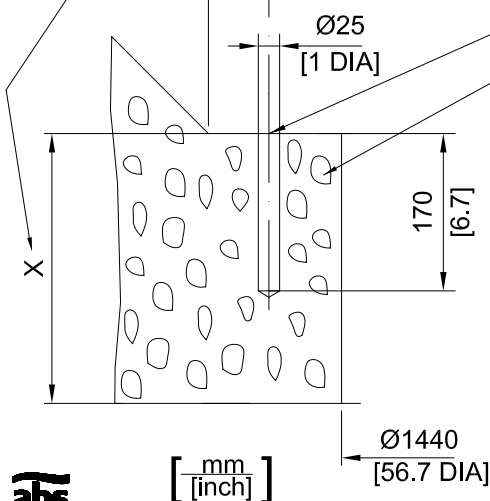
Betongüte und Stahlarmierung nach Statik min. B 25  
Concrete quality and reinforcement acc.to loading min. 25 N/mm<sup>2</sup>  
Qualité du béton et armature selon calcul statique min. 25 N/mm<sup>2</sup>

Nach Statik  
Acc.to loading  
Selon statique

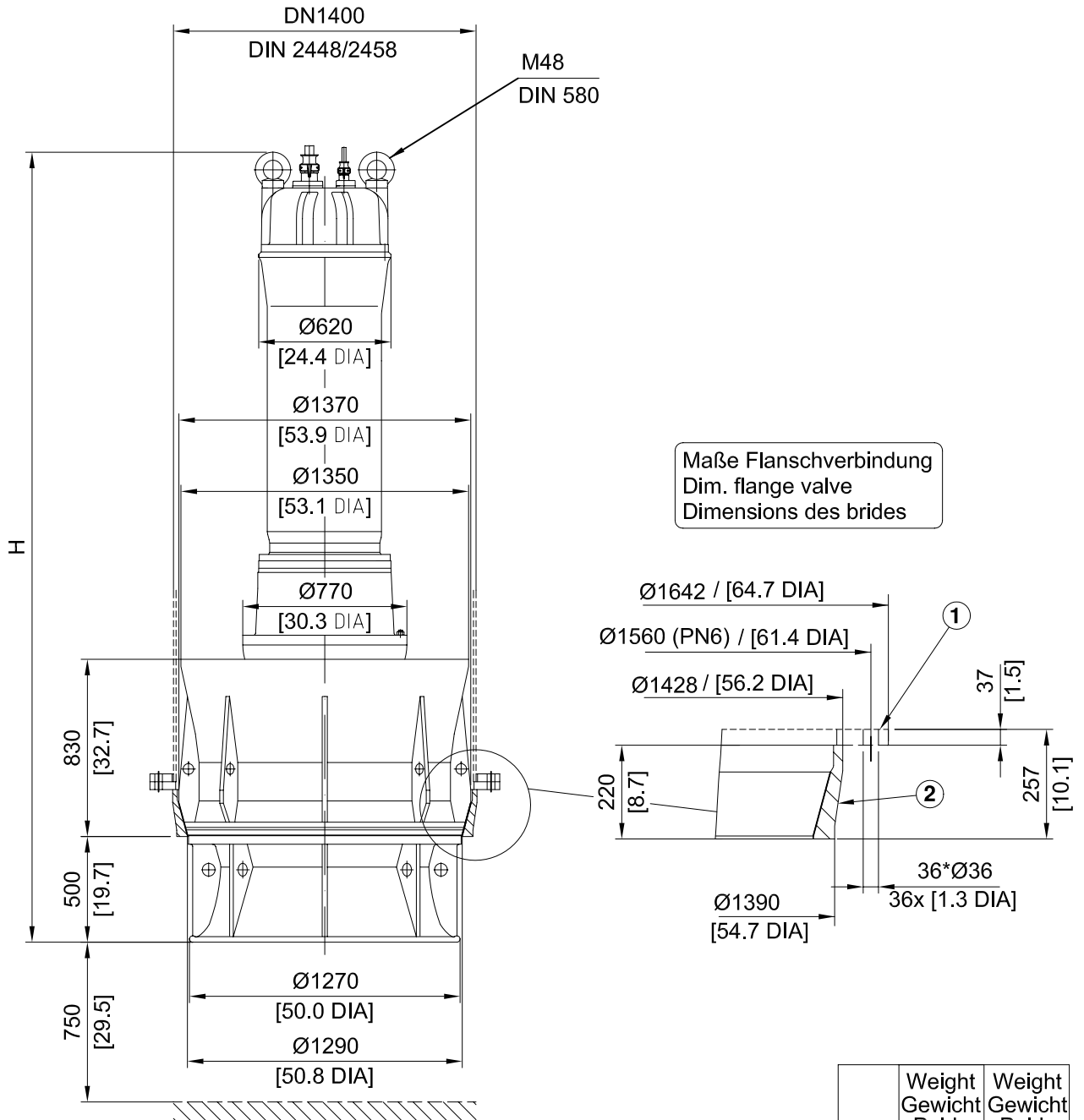
16 Reaktions Dübel M20/260  
16 Reactions plugs M20/260  
16 Goujon de reaction M20/260

Beton Fundament/Concrete foundation

Fondation beton



Type Typ Tipo	Type Typ Tipo	Weight Gewicht Poids (~kg)	Weight Gewicht Poids (~lbs)	H (mm)	H (inch)
M 2500/10-91	M 2800/10-91.60	5300	11687	3480	137
M 3000/10-92	M 3350/10-92.60	5670	12502	3600	141.7
M 3500/10-93	M 4000/10-93.60	6350	14002	3860	152
	M 1850/12-91.60	5070	11179	3360	132.3
M 2000/12-92	M 2200/12-92.60	5350	11797	3480	137
M 2500/12-93	M 2800/12-93.60	5790	12767	3710	146.1
M 3000/12-94	M 3350/12-94.60	6490	14310	3860	152

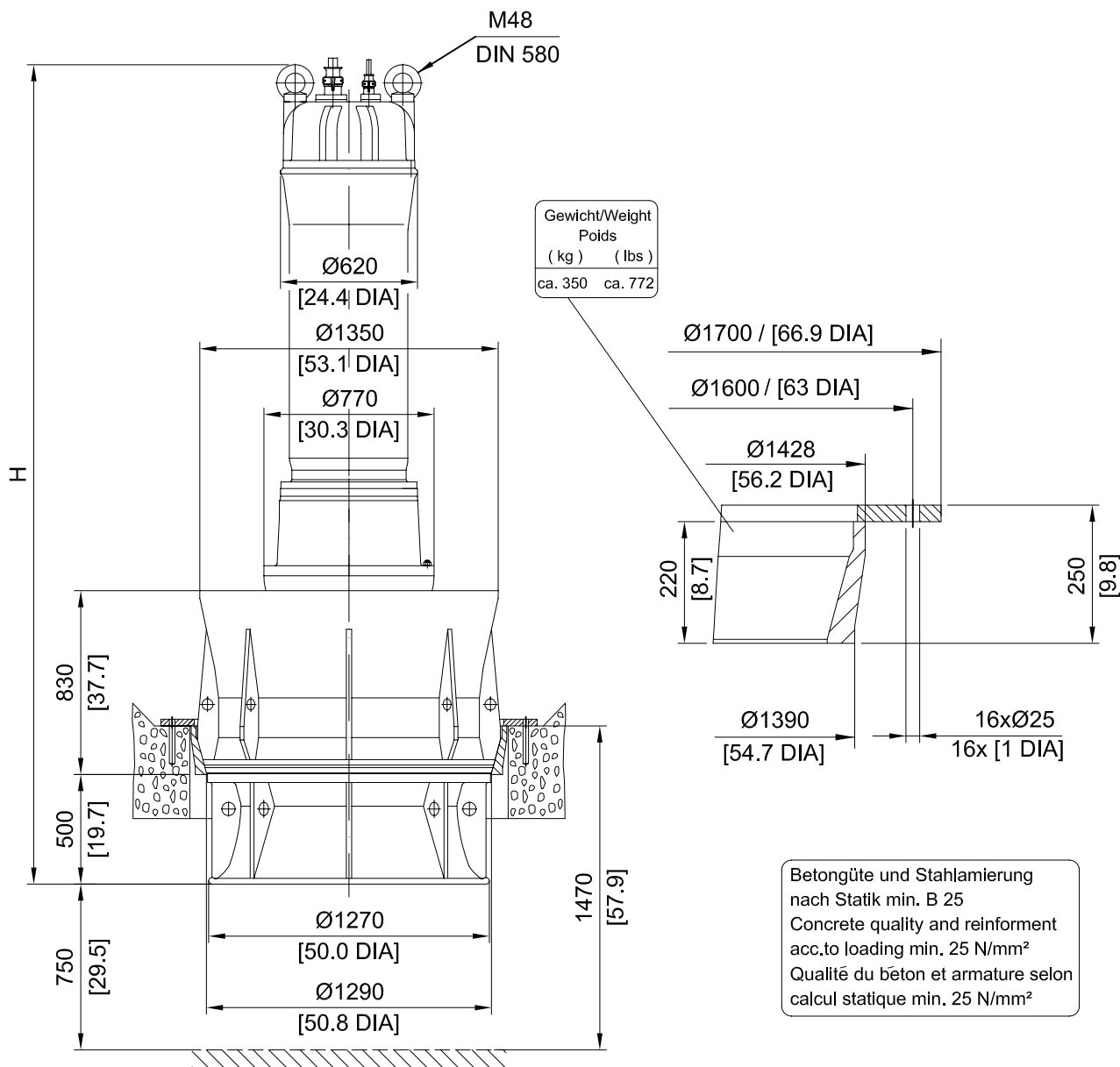


Maße Flanschverbindung  
Dim. flange valve  
Dimensions des brides

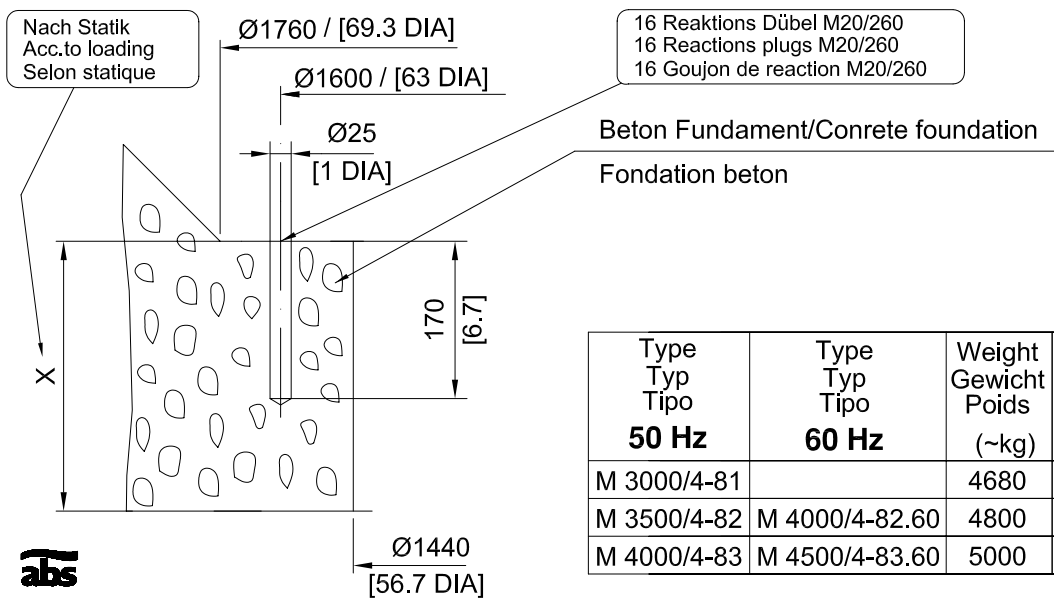
① auf Anfrage  
on request  
sure demande

	Weight Gewicht Poids (~kg)	Weight Gewicht Poids (~lbs)
①	135	300
②	230	508

Type Typ Tipo <b>50 Hz</b>	Type Typ Tipo <b>60 Hz</b>	Weight Gewicht Poids (~kg)	Weight Gewicht Poids (~lbs)	H (mm)	H (inch)
M 3000/4-81		4680	10319	3500	137.8
M 3500/4-82	M 4000/4-82.60	4800	10584	3600	141.7
M 4000/4-83	M 4500/4-83.60	5000	11025	3740	147.2



Betongüte und Stahlarmierung  
nach Statik min. B 25  
Concrete quality and reinfornent  
acc.to loading min. 25 N/mm<sup>2</sup>  
Qualité du béton et armature selon  
calcul statique min. 25 N/mm<sup>2</sup>



[ mm ]  
[ inch ]

Type Typ Tipo	Type Typ Tipo	Weight Gewicht Poids (~kg)	Weight Gewicht Poids (~lbs)	H (mm)	H (inch)
<b>50 Hz</b>	<b>60 Hz</b>				
M 3000/4-81		4680	10319	3500	137.8
M 3500/4-82	M 4000/4-82.60	4800	10584	3600	141.7
M 4000/4-83	M 4500/4-83.60	5000	11025	3740	147.2

**SULZER****VUP 1200**

Dimension sheet M9 G

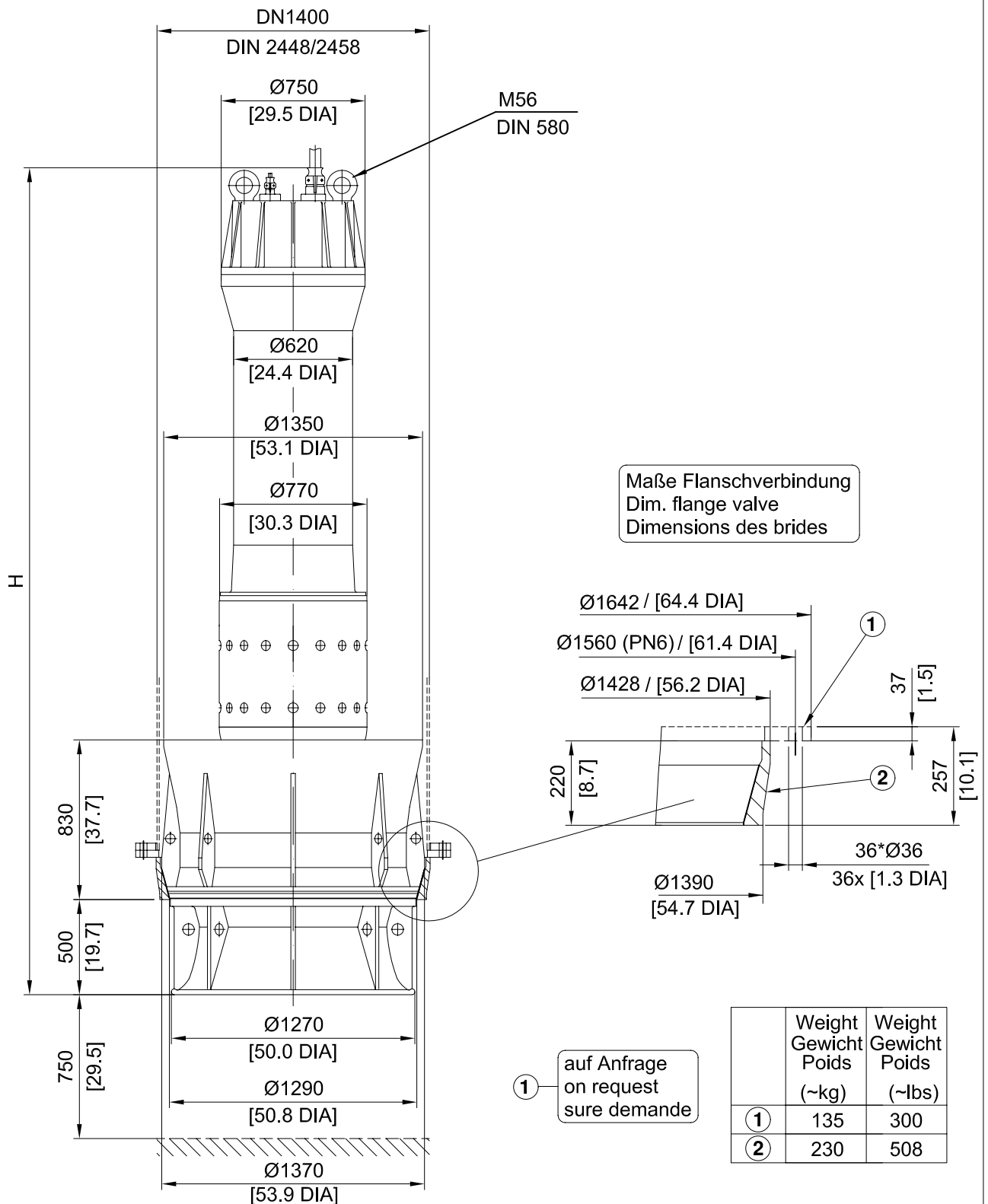
Maßblatt M9 G

Plan d'encombrement M9 G

No: M-10.0108 - 09

Dat/Nam.: 17.01.2013 / M.Brauer

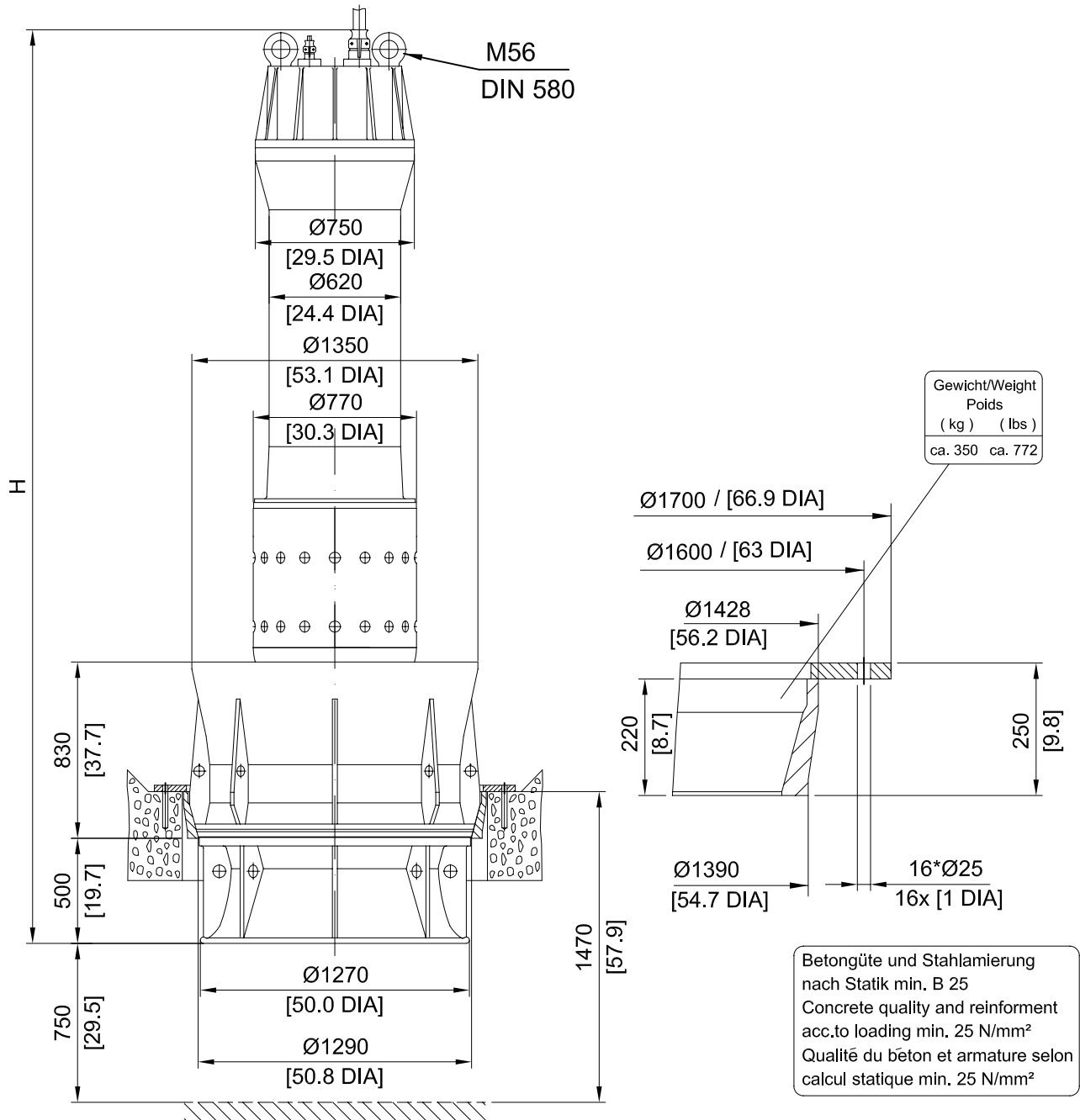
Cad Code: M\_100108

 Technical changes reserved  
 Änderungen vorbehalten  
 ABS se réserve le droit de changer  
 ses caractéristiques techniques


Type Typ Tipo	Type Typ Tipo	Weight Gewicht Poids (~kg)	Weight Gewicht Poids (~lbs)	H (mm)	H (inch)
<b>50 Hz</b>	<b>60 Hz</b>				
M 4500/4-91	M 5000/4-91.60	5860	12921	4090	161
M 5000/4-92	M 5500/4-92.60	5980	13186	4090	161
M 5500/4-93	M 6000/4-93.60	6140	13539	4210	165.7
M 6000/4-94	M 6500/4-94.60	6360	14024	4320	170.1
M 6500/4-95	M 7000/4-95.60	6920	15259	4470	176

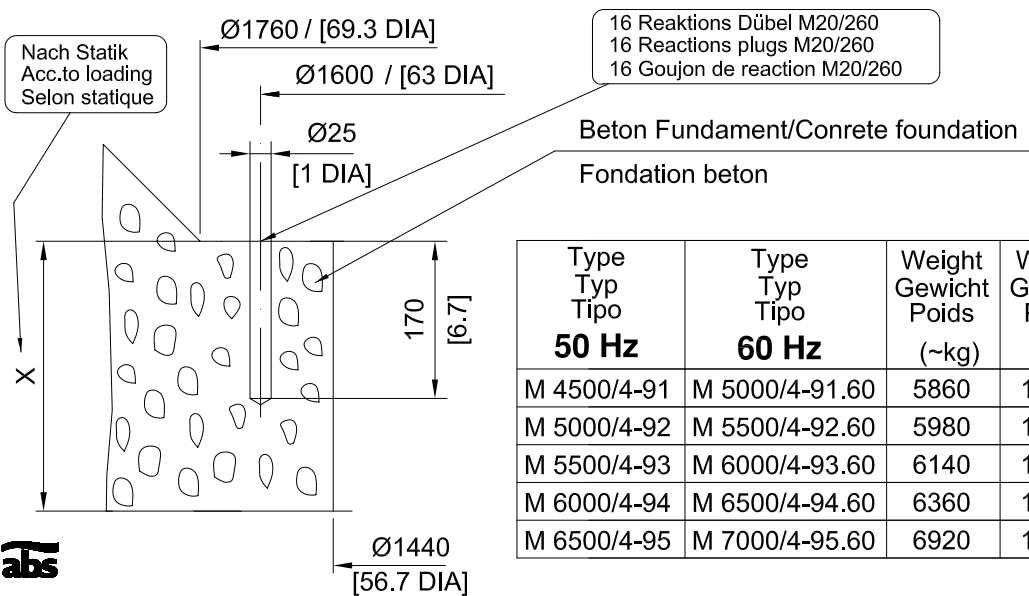
abs

[ mm ]  
[ inch ]



Gewicht/Weight  
Poids  
(kg) (lbs)  
ca. 350 ca. 772

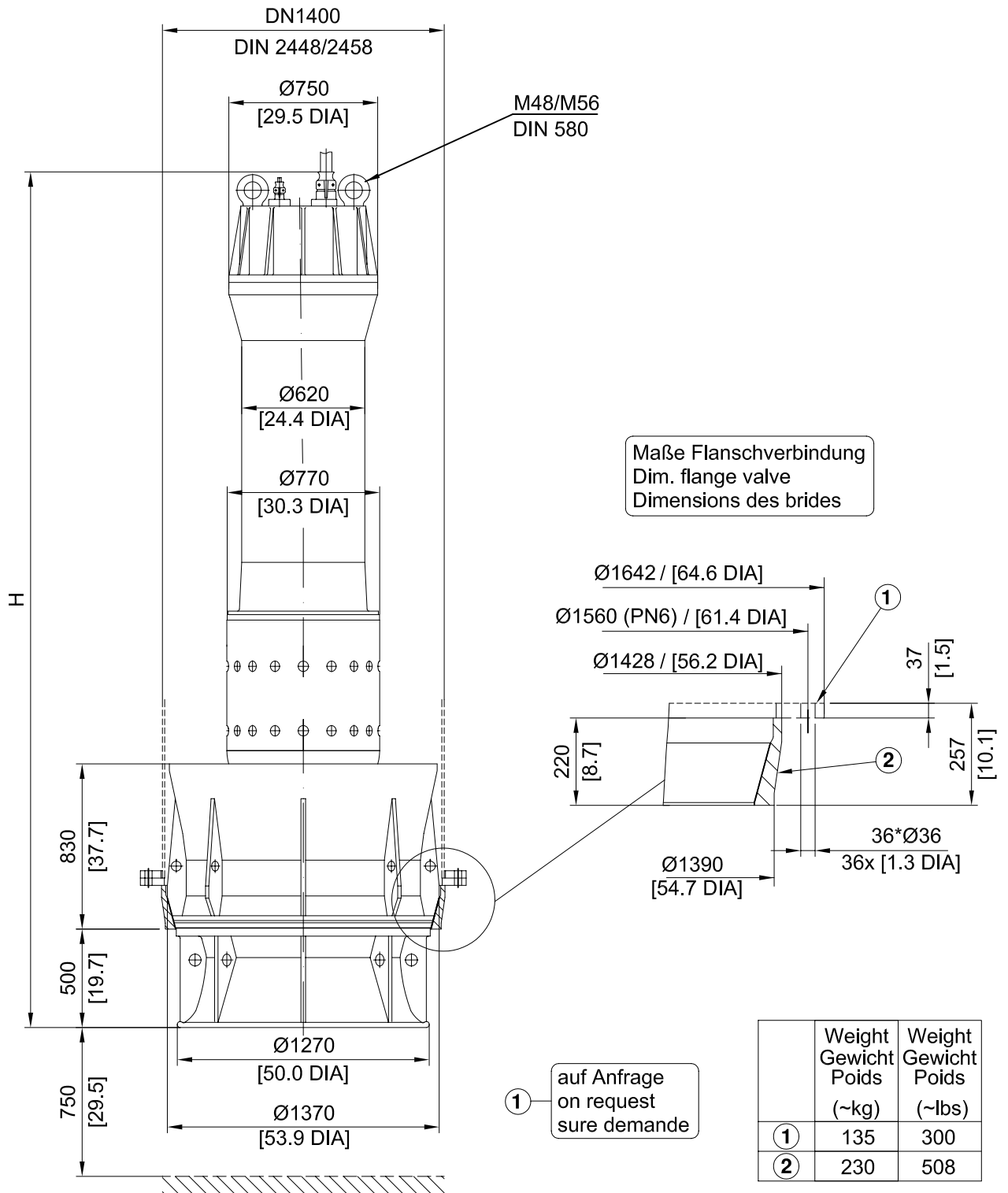
Betongüte und Stahlarmierung  
nach Statik min. B 25  
Concrete quality and reinfornment  
acc.to loading min. 25 N/mm<sup>2</sup>  
Qualité du béton et armature selon  
calcul statique min. 25 N/mm<sup>2</sup>



[ \_mm ]  
[ \_inch ]

Type Typ Tipo	Type Typ Tipo	Weight Gewicht Poids (~kg)	Weight Gewicht Poids (~lbs)	H (mm)	H (inch)
<b>50 Hz</b>	<b>60 Hz</b>				
M 4500/4-91	M 5000/4-91.60	5860	12921	4090	161
M 5000/4-92	M 5500/4-92.60	5980	13186	4090	161
M 5500/4-93	M 6000/4-93.60	6140	13539	4210	165.7
M 6000/4-94	M 6500/4-94.60	6360	14024	4320	170.1
M 6500/4-95	M 7000/4-95.60	6920	15259	4470	176





Type Typ Tipo <b>50 Hz</b>	Type Typ Tipo <b>60 Hz</b>	Weight Gewicht Poids (~kg)	Weight Gewicht Poids (~lbs)	H (mm)	H (inch)
M 4500/4-91	M 5000/4-91.60	6010	13252	4240	166.9
M 5000/4-92	M 5500/4-92.60	6130	13517	4240	166.9
M 5500/4-93	M 6000/4-93.60	6290	13870	4360	171.7
M 6000/4-94	M 6500/4-94.60	6510	14355	4470	176
M 6500/4-95	M 7000/4-95.60	7070	15589	4620	182