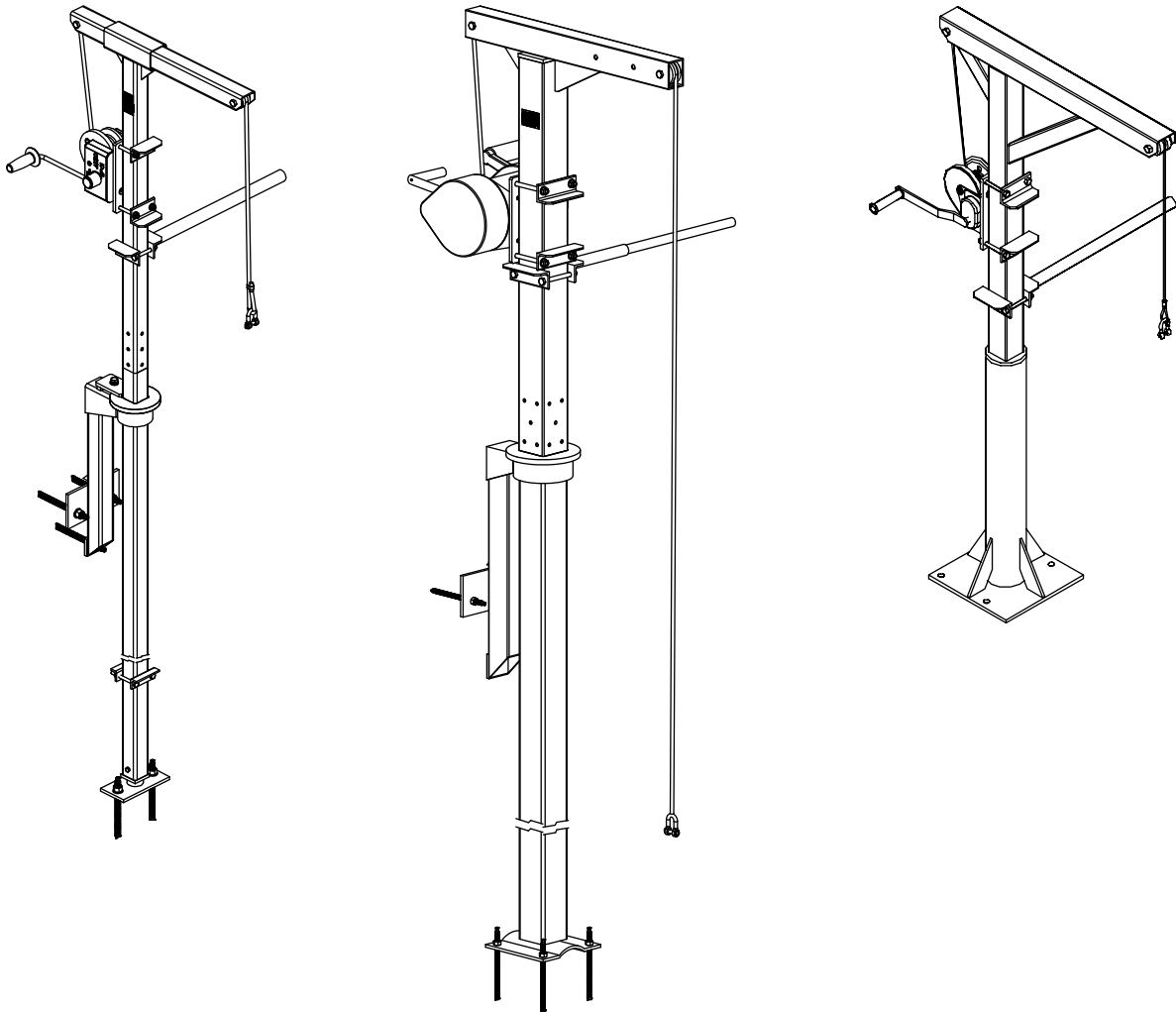

Συσκευή ανύψωσης τύπος ABS 60 mm, 100 mm, και 2.3 kN



Οδηγίες Εγκατάστασης και Λειτουργίας (Μετάφραση του πρωτοτύπου των οδηγιών)

Συσκευή ανύψωσης τύπος ABS 60 mm, 100 mm, και 2.3 kN

Πίνακας περιεχομένων

1	Γενικά	3
1.1	Εισαγωγή	3
1.2	Σκοπός χρήσης	3
1.3	Περιορισμοί χρήσης	3
1.4	Χαρακτηρισμός τύπου της συσκευής ανύψωσης και των εξαρτημάτων της	4
1.5	Διαστάσεις κατασκευής	4
1.6	Πινακίδα τύπου	4
2	Ασφάλεια	4
2.1	Υποδείξεις ασφαλείας για τον υπεύθυνο της συσκευής	4
3	Συναρμολόγηση της υποδοχής του σωλήνα στήριξης	6
4	Τοποθέτηση και αφαίρεση της συσκευής ανύψωσης	6
5	Ροπές σύσφιγξης	6
6	Φύλλο ελέγχου/Υποδείξεις για το ειδικευμένο προσωπικό	7

1 Γενικά

1.1 Εισαγωγή

Αυτές οι Οδηγίες Εγκατάστασης και Λειτουργίας και το ξεχωριστό τεύχος "Οδηγίες ασφαλείας για προϊόντα Sulzer τύπου ABS" περιλαμβάνουν βασικές οδηγίες και υποδείξεις ασφαλείας, που πρέπει να προσέξετε κατά τη μεταφορά, τοποθέτηση, συναρμολόγηση και θέση σε λειτουργία. Για το λόγο αυτό πρέπει να διαβαστεί προηγουμένως αυτό το έγγραφο οπωσδήποτε από τον εγκαταστάτη καθώς και από το υπεύθυνο ειδικευμένο προσωπικό και τον ιδιοκτήτη/εκμεταλλευτή και πρέπει να βρίσκεται συνεχώς διαθέσιμο στον τόπο χρήσης του συγκροτήματος/της εγκατάστασης.



Οι υποδείξεις ασφαλείας, των οποίων η μη τήρηση μπορεί να θέσει σε κίνδυνο την ανθρώπινη ζωή, επισημαίνονται με ιδιαίτερο τρόπο, με ένα γενικό σύμβολο κινδύνου.

ΠΡΟΣΟΧΗ *Αυτό το μήνυμα εμφανίζεται στις υποδείξεις ασφαλείας των οποίων η αγνόηση μπορεί να οδηγήσει σε κίνδυνο για το συγκρότημα και τη λειτουργία αυτού.*

ΥΠΟΔΕΙΞΗ *Χρησιμοποιείται για σημαντικές πληροφορίες.*

Οι υποδείξεις εικόνων, π.χ. (3/2) με τον πρώτο αριθμό δίνουν τον αριθμό της εικόνας και με το δεύτερο αριθμό δίνουν τον αριθμό θέσης στην ίδια εικόνα.

Αυτές οι Οδηγίες Εγκατάστασης και Λειτουργίας αποτελούνται στο σύνολό τους από τα ακόλουθα αναφερόμενα έγγραφα, που είναι σταθερό συστατικό αυτών των Οδηγιών Εγκατάστασης και Λειτουργίας.

- Οδηγίες Εγκατάστασης και Λειτουργίας για τη συσκευή ανύψωσης Sulzer.
- Δήλωση πιστότητας για τη συσκευή ανύψωσης Sulzer σύμφωνα οδηγία της 2006/42/EK περί μηχανών.
- Σχέδιο ελέγχου για βαρούλκα, συσκευές ανύψωσης και έλξης για ειδικευμένο προσωπικό.

Πρόσθετα στις Οδηγίες Εγκατάστασης και Λειτουργίας της συσκευής ανύψωσης Sulzer και των εξαρτημάτων της τα ακόλουθα έγγραφα είναι επίσης συστατικά των Οδηγιών Εγκατάστασης και Λειτουργίας:

- Οδηγίες λειτουργίας του κατασκευαστή του βαρούλκου (συμπεριλαμβανομένης και της δήλωσης πιστότητας).
- Οδηγίες τοποθέτησης των βυσμάτων αντίδρασης της κατασκευάστριας εταιρείας.

1.2 Σκοπός χρήσης

Η συσκευή ανύψωσης Sulzer χρησιμεύει για το χειροκίνητο ανέβασμα και κατέβασμα αναδευτήρων. Μπορεί να περιστραφεί κατά 360° και έχει ένα βραχίονα με δυνατότητα κλίσης, με τον οποίο μπορεί να ρυθμιστεί η συσκευή στην εκάστοτε επιθυμητή προβολή και αντοχή.

Στον τόπο τοποθέτησης τοποθετείται η συσκευή ανύψωσης στην αντίστοιχη υποδοχή (υποδοχή σωλήνα στήριξης), που είναι συνδεδεμένη με την οικοδομική κατασκευή.

1.3 Περιορισμοί χρήσης

Η συσκευή ανύψωσης και η αντίστοιχη υποδοχή σωλήνα στήριξης είναι ανθεκτική στις καιρικές συνθήκες. Τα βαρούλκα κατά ένα μέρος δεν είναι ανθεκτικά στις καιρικές συνθήκες και πρέπει γι' αυτό μετά τη χρήση να αφαιρούνται και να φυλάγονται προστατευμένα.

Όταν η συσκευή ανύψωσης λειτουργεί σε διαβρωτικά μέσα, μετά τη χρήση είναι απαραίτητος ένας προσεκτικός καθαρισμός και ένας έλεγχος από ειδικευμένο προσωπικό σε σύντομα χρονικά διαστήματα.



Τα μέγιστα επιτρεπτά φορτία σε περίπτωση χρήσης της συσκευής ανύψωσης Sulzer πρέπει να τύχουν προσοχής.

ΠΡΟΣΟΧΗ *Πρέπει να λαμβάνονται ιδιαίτερως υπόψη οι υποδείξεις ασφαλείας και επεξεργασίας από τον κατασκευαστή των χρησιμοποιούμενων συστημάτων στερέωσης!*

1.4 Χαρακτηρισμός τύπου της συσκευής ανύψωσης και των εξαρτημάτων της

Δείτε τις σελίδες 8 - 9.

1.5 Διαστάσεις κατασκευής



Τη μέγιστη επιτρεπτή αντοχή σε περίπτωση αντίστοιχης προβολής μπορείτε να τη βρείτε στην πινακίδα τύπου της συσκευής ανύψωσης.

Δείτε τις σελίδες 10 - 12.

1.6 Πινακίδα τύπου

Συνίσταται να καταχωρήσετε τα στοιχεία της γνήσιας πινακίδας τύπου της παραδιδόμενης συσκευής στην *Εικ. 1*, έτσι ώστε να μπορείτε οποτεδήποτε να πιστοποιήσετε τα στοιχεία.

Sulzer Pump Solutions Ireland Ltd. Clonard Road, Wexford, Ireland.				0503-0001
1	Type:			
2	No.:			
3	Baujahr/Year:			
4	Tragfähigkeit / Lifting capacity			
	kg	bei max.	m	Ausladung
	kg	at max.	m	Over-
	kg		m	hanging
5				8
6				
7				
Made in Ireland.				42242502

Λεζάντα

- 1 Περιγραφή τύπου
- 2 Αριθ. συσκευής
- 3 Έτος κατασκευής
- 4 Αντοχή
- 5 Αντοχή σε [kg]
- 6 σε μέγ. ...
- 7 Προβολή σε [m]
- 8 Προβολή

Εικ. 1 Πινακίδα τύπου

2 Ασφάλεια

Πρότυπα και κανονισμοί που πρέπει να τύχουν προσοχής:

- DIN 15020, μέρος 1 και 2
- Κανονισμός πρόληψης ατυχημάτων (UVV) VBG 1, 8, 9, 9a

Ο ιδιοκτήτης/εκμεταλλευτής πρέπει να εξασφαλίσει τα εξής:

- Αυτές οι οδηγίες εγκατάστασης και λειτουργίας να είναι προσιτές στο προσωπικό συναρμολόγησης και στο προσωπικό χειρισμού (υπεύθυνος συσκευής).
- Η συσκευή ανύψωσης να λειτουργεί μόνο από καθοδηγημένο και κατάλληλο προσωπικό.
- Το προσωπικό χειρισμού να φορά τα απαραίτητα ρούχα προστασίας και να φέρει τον κατάλληλο εξοπλισμό.
- Πριν τη θέση της συσκευής για πρώτη φορά σε λειτουργία πρέπει να ελεγχθεί η συσκευή ανύψωσης και η αντίστοιχη υποδοχή του σωλήνα στήριξης από ένα ειδικευμένο άτομο για τη σύμφωνη με τους κανονισμούς τοποθέτηση και ετοιμότητα λειτουργίας. Αυτός ο έλεγχος πρέπει να πρωτοκολληθεί.
- Το λιγότερο μία φορά το χρόνο πρέπει να ελέγχεται και να πρωτοκολλείται η άψογη κατάσταση από ένα ειδικευμένο άτομο. Σε περίπτωση δύσκολων συνθηκών λειτουργίας μπορεί να είναι απαραίτητος ένας συχνότερος έλεγχος.
- Να μην εκτελεστούν κατασκευαστικές αλλαγές, που δεν είναι εγκεκριμένες από τον κατασκευαστή ή από έναν εμπειρογνώμονα.
- Τα εξακριβωμένα ελαττώματα πρέπει να διορθώνονται χωρίς καθυστέρηση και οι ελαττωματικές συσκευές δεν πρέπει να τίθενται σε λειτουργία.

2.1 Υποδείξεις ασφαλείας για τον υπεύθυνο της συσκευής



Διαβάστε τις οδηγίες εγκατάστασης και λειτουργίας προσεκτικά!



Πριν από κάθε χρήση πρέπει να ελέγχεται η άψογη κατάσταση της συσκευής ανύψωσης, συμπεριλαμβανομένης και της σωστής έδρασης του σωλήνα στήριξης. Τα ελαττώματα πρέπει να αναφέρονται στον ιδιοκτήτη/εκμεταλλευτή χωρίς καθυστέρηση και η συσκευή πρέπει να τίθεται εκτός λειτουργίας!



Βεβαιωθείτε, ότι δε βρίσκονται άτομα στην χώρας εργασίας της συσκευής ανύψωσης! Ενδεχομένως φράξτε την περιοχή εργασίας!



Μην παραμένετε κάτω από αιωρούμενα φορτία!



Μην ξεπερνάτε ποτέ τα επιτρεπτά, σε σχέση με την επιλεγμένη προβολή, φορτία!



Χρησιμοποιείτε μόνο κατάλληλες διατάξεις ανάρτησης του φορτίου (βλέπε VGB 9a)!



Βεβαιωθείτε, ότι το φορτίο δε μαγκώνει ούτε σφηνώνει!



Μη μεταφέρετε ποτέ άτομα με τη συσκευή ανύψωσης!



Μετακινείτε τα φορτία πάντοτε μόνο κάθετα, ποτέ λοξά!



Το βαρούλκο δεν επιτρέπεται ποτέ να λειτουργήσει μηχανοκίνητα!



Το συρματόσχοινο ανύψωσης δεν επιτρέπεται να χρησιμοποιηθεί ως μέσο πρόσδεσης (μη το τυλίξετε γύρω από το φορτίο)!



Ο υπεύθυνος χειριστής της συσκευής πρέπει να μπορεί να βλέπει το φορτίο! Όταν αυτό δεν είναι δυνατό, πρέπει να χρησιμοποιηθεί ένας βοηθός!



Το συρματόσχοινο ανύψωσης κατά το τύλιγμα πρέπει να είναι καλά τεντωμένο στο βαρούλκο! Το χαλαρά τυλιγμένο συρματόσχοινο οδηγεί σε ζημιές, που μειώνουν πολύ την αντοχή! Ένα πρόσθετο βάρος στο συρματόσχοινο ανύψωσης μπορεί να διευκολύνει το τύλιγμα.



Το άκρο του συρματόσχοινου πρέπει να είναι στερεωμένο στο τύμπανο του συρματόσχοινου σύμφωνα με τις οδηγίες λειτουργίας του βαρούλκου!



Στη χαμηλότερη θέση του φορτίου πρέπει να παραμένουν ακόμα το λιγότερο τρεις περιελίξεις πάνω στο τύμπανο του συρματόσχοινου!



Όλοι οι πείροι συγκράτησης της συσκευής ανύψωσης πρέπει κατά τη λειτουργία να είναι ασφαλισμένα με τις αντίστοιχες ελατηριωτές φουρκέτες:



Χρησιμοποιήστε μέσα ατομικής προστασίας (κράνος, γάντια και υποδήματα ασφαλείας)!



Συνδέστε την ισοδυναμική σύνδεση!

Εκτός από αυτές τις υποδείξεις πρέπει να προσέξετε τις προδιαγραφές του DIN 15018 και τους κανονισμούς πρόληψης ατυχημάτων της επαγγελματικής ένωσης VBG 8, VBG 9a!

Εκτός αυτού πρέπει να τύχουν προσοχής οι εκάστοτε εθνικοί κανονισμοί!

3 Συναρμολόγηση της υποδοχής του σωλήνα στήριξης

ΥΠΟΔΕΙΞΗ Οι διαστάσεις εντοιχισμού για την εγκατάσταση αναφέρονται στην σελίδες 10 - 12.

- Ελέγξτε την άψογη κατάσταση και την πληρότητα των υποδοχών και των υλικών στερέωσης με τη βοήθεια του καταλόγου τεμαχίων.
- Έλεγχος του τόπου τοποθέτησης με τη βοήθεια του σχεδίου τοποθέτησης:
 - a. Καταλληλότητα ως προς την αντοχή του μέρους της οικοδομικής κατασκευής (ελάχ. B25), στο οποίο θα στερεωθεί η υποδοχή.
 - b. Καταλληλότητα του προβλεπόμενου τόπου συναρμολόγησης για μια λειτουργία χωρίς κίνδυνο της συσκευής ανύψωσης.
- Προσέξτε τις οδηγίες επεξεργασίας για τα υλικά στερέωσης, π.χ.:
 - Βάθος αγκύρωσης
 - Διάμετρος τρύπας
 - Απόσταση περιθωρίου
 - Θερμοκρασία επεξεργασίας
 - Ημερομηνία λήξης του πλαστικού σοβάς
 - Χρόνος αντίδρασης και χρόνος σκλήρυνσης
 - Ροπές σύσφιγξης
 - Ασφάλιση βιδών
- Πριν τη θέση σε λειτουργία της συσκευής ανύψωσης πρέπει να ελεγχθεί η έτοιμη συναρμολογημένη υποδοχή του σωλήνα στήριξης από έναν ειδικευμένο τεχνίτη. Ο έλεγχος πρέπει να πρωτοκολληθεί.

4 Τοποθέτηση και αφαίρεση της συσκευής ανύψωσης

Δείτε τις σελίδες 13 - 15.

ΥΠΟΔΕΙΞΗ Το τμήμα σωλήνα-οδηγού τετραγωνικής διατομής της διάταξης ανύψωσης παρέχεται σε στάνταρ μήκος 6000 mm και θα χρειαστεί να κοπεί στο απαιτούμενο μήκος όπως αυτό προσδιορίζεται επιτόπου κατά την εγκατάσταση.

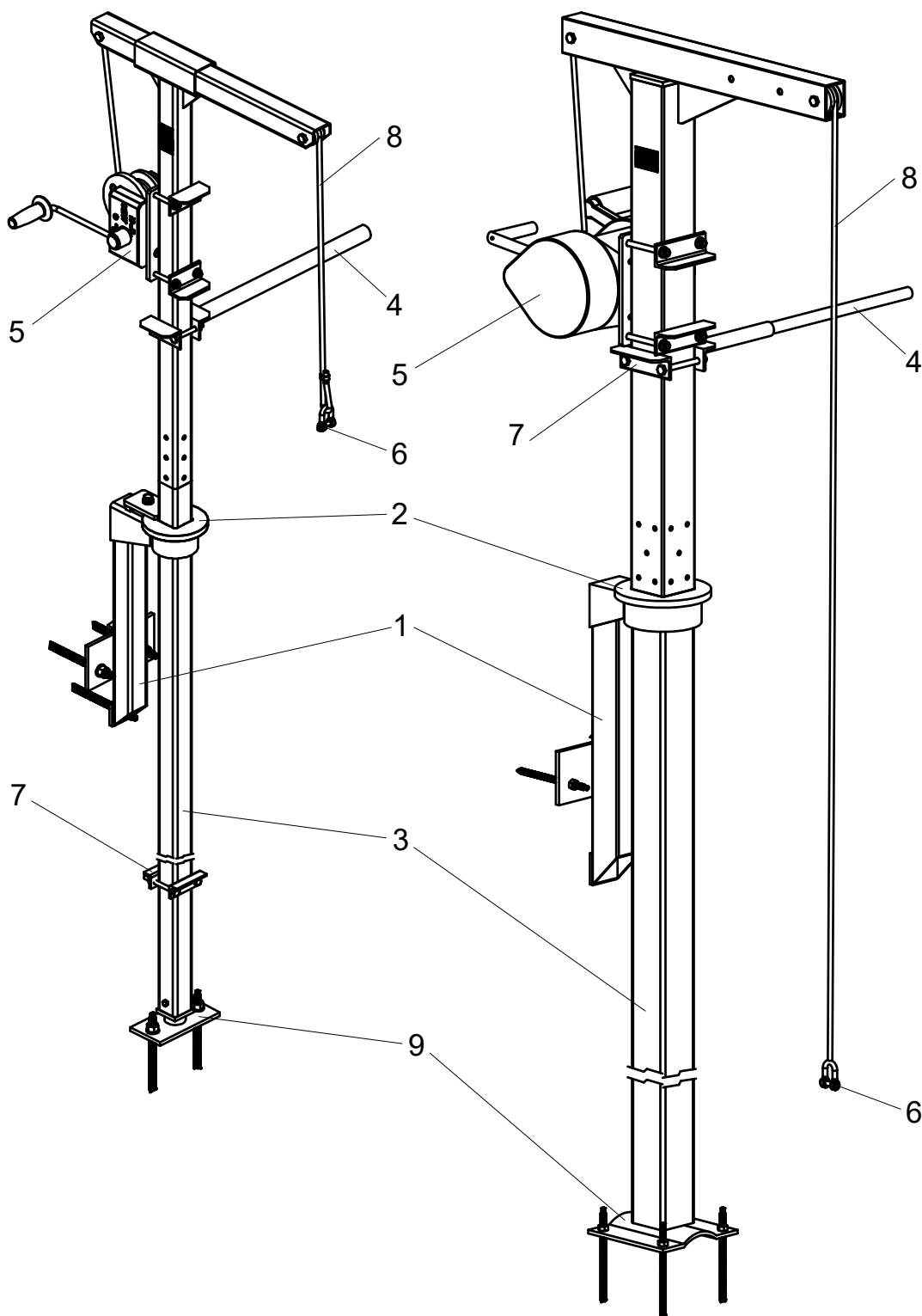
5 Ροπές σύσφιγξης

Ροπές σύσφιγξης για Βίδες ανοξειδωτου χάλυβα Sulzer A4-70:								
Σπείρωμα	M8	M10	M12	M16	M20	M24	M27	M30
Ροπές σύσφιγξης	17 Nm	33 Nm	56 Nm	136 Nm	267 Nm	460 Nm	500 Nm	600 Nm

60 mm & 100 mm

Λεζάντα:

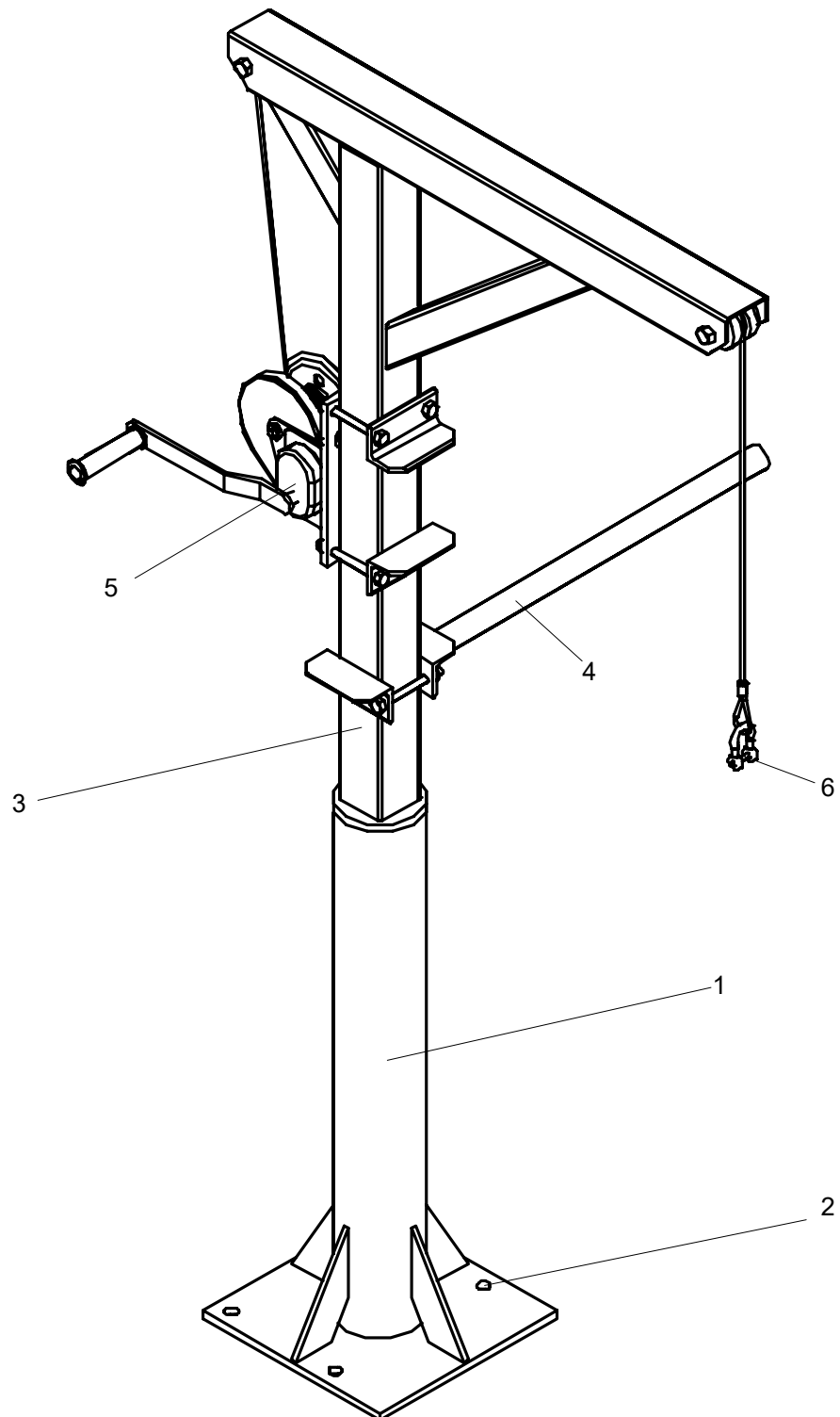
- | | | |
|--------------------|---------------------|-----------------------|
| 1 Βάση στήριξης | 4 Περιστροφική λαβή | 7 Αναστολέας σύσφιξης |
| 2 Έδρανο τοίχου | 5 Βαρούλκο | 8 Συρματόσχοινο |
| 3 Σωλήνας οδήγησης | 6 Κρίκος | 9 Κάτω πλάκα |

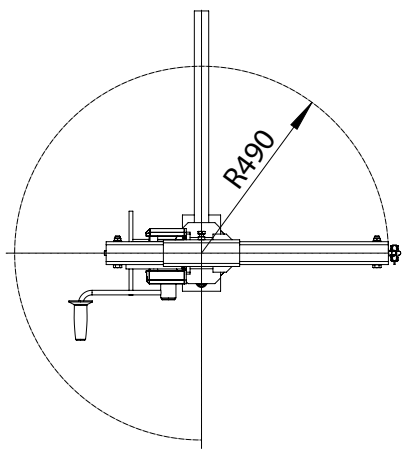
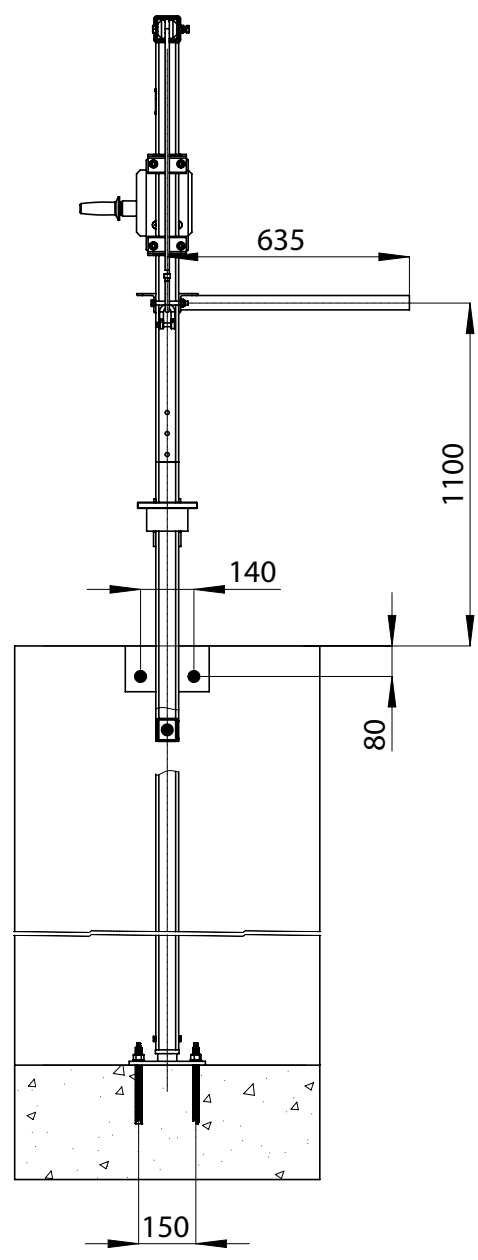
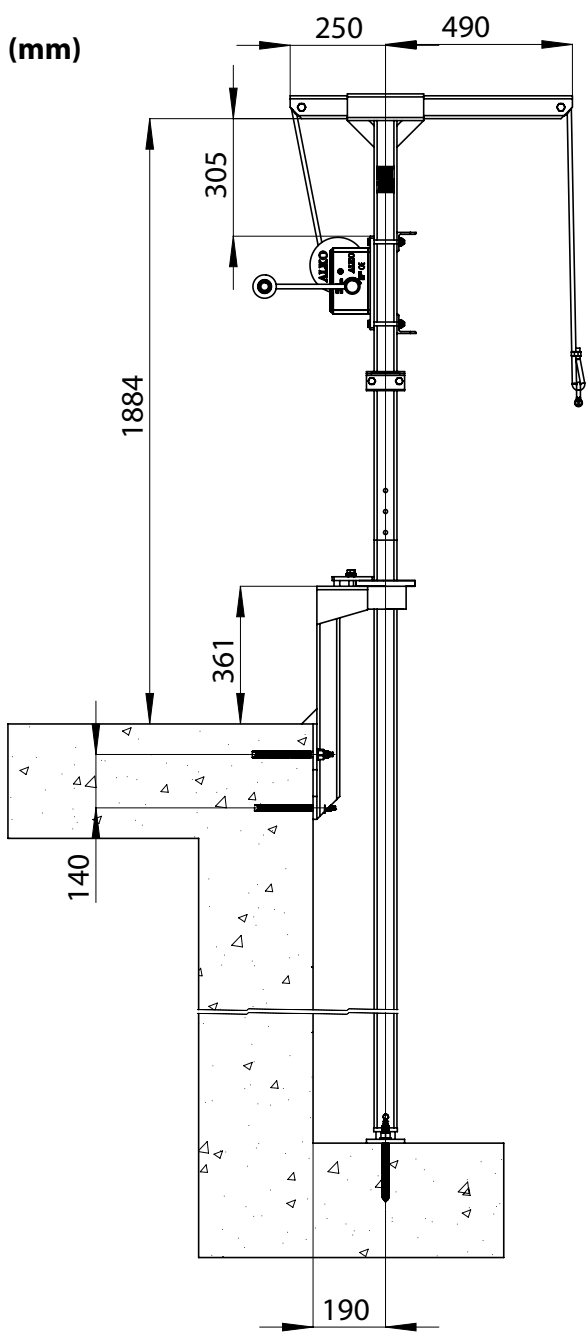


2.3 kN

Λεζάντα:

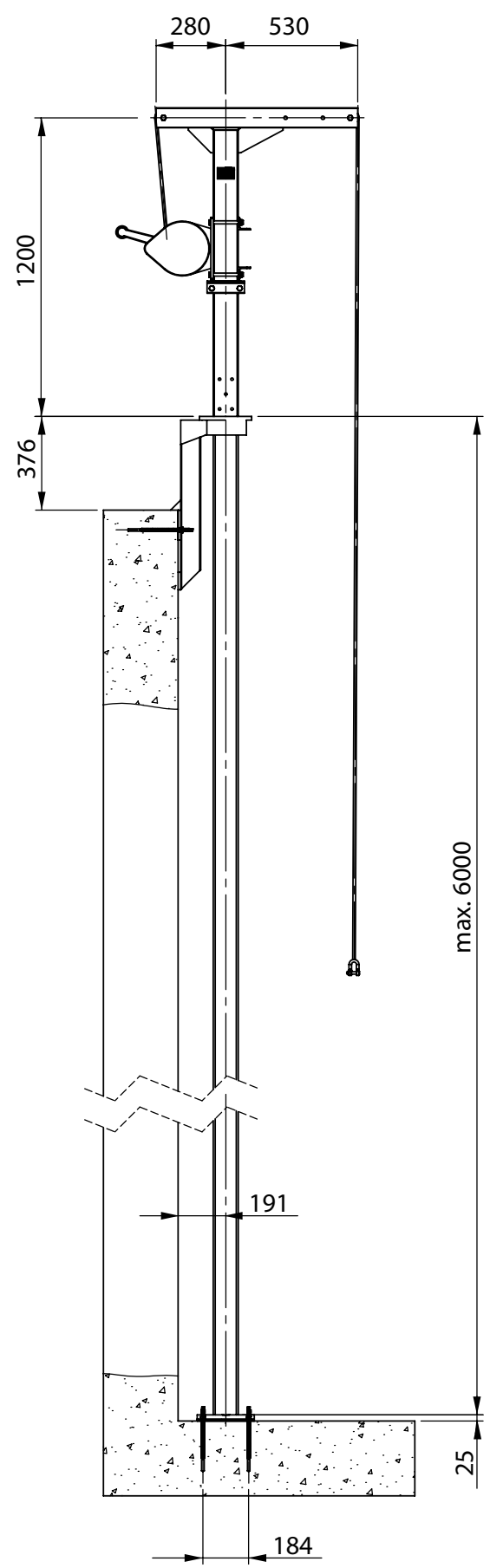
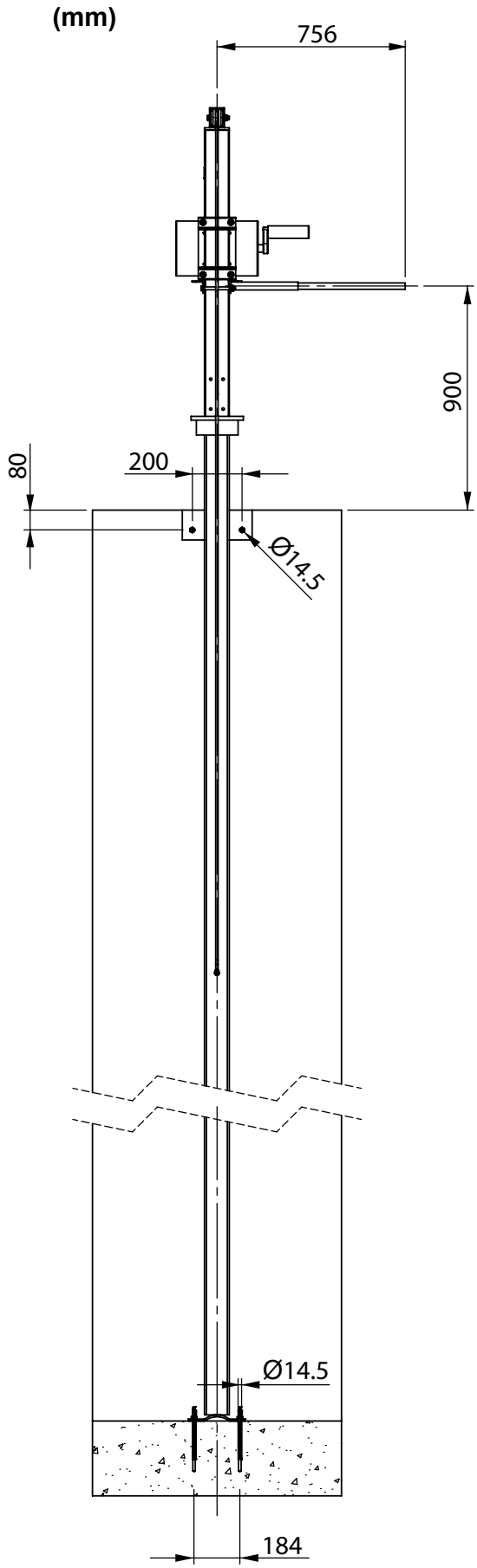
- | | |
|-----------------------------|---------------------|
| 1 Σωλήνα στήριξης | 4 Περιστροφική λαβή |
| 2 Κοχλίες χημικής αγκύρωσης | 5 Βαρούλκο |
| 3 Συσσκευή ανύψωσης | 6 Κρίκος |





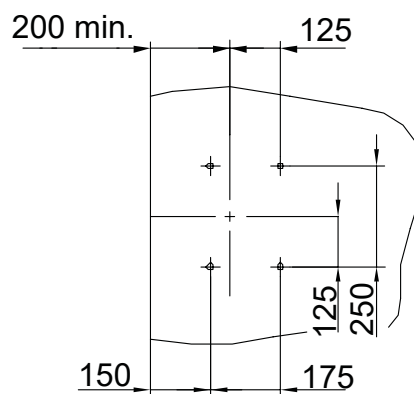
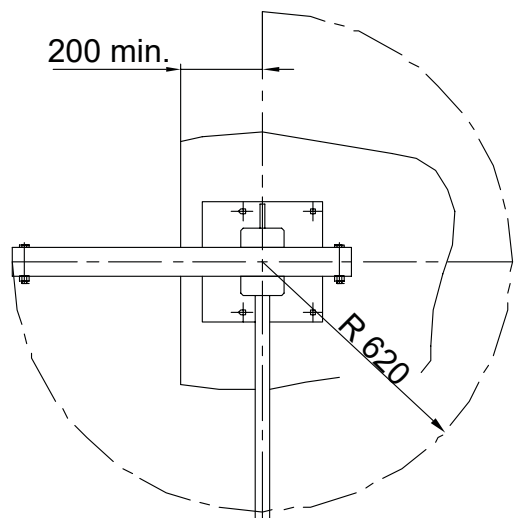
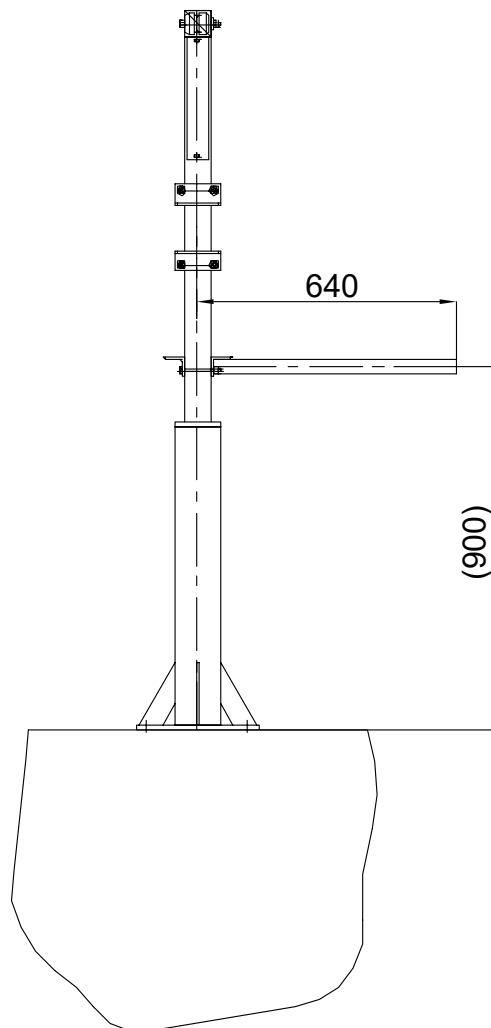
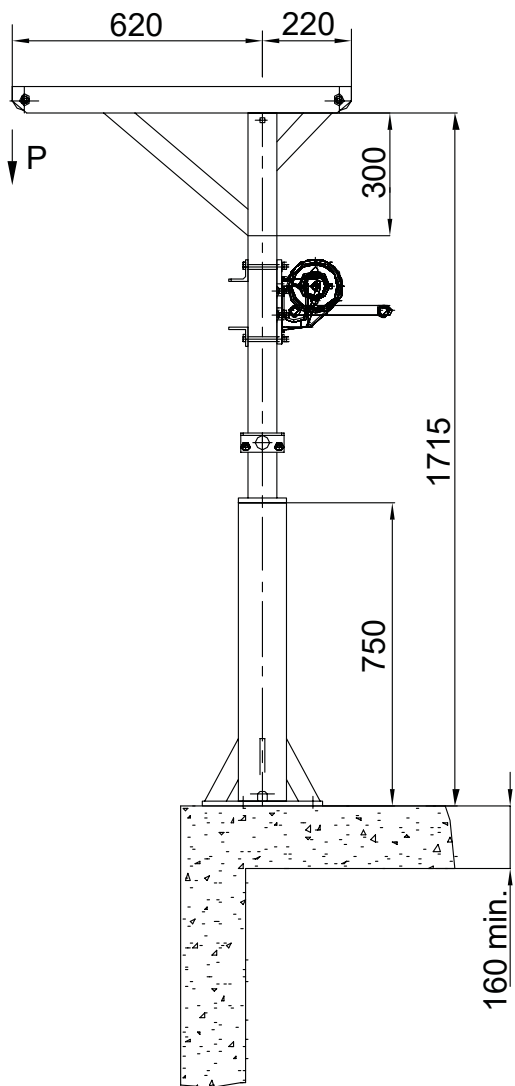
60 mm

0506-0001

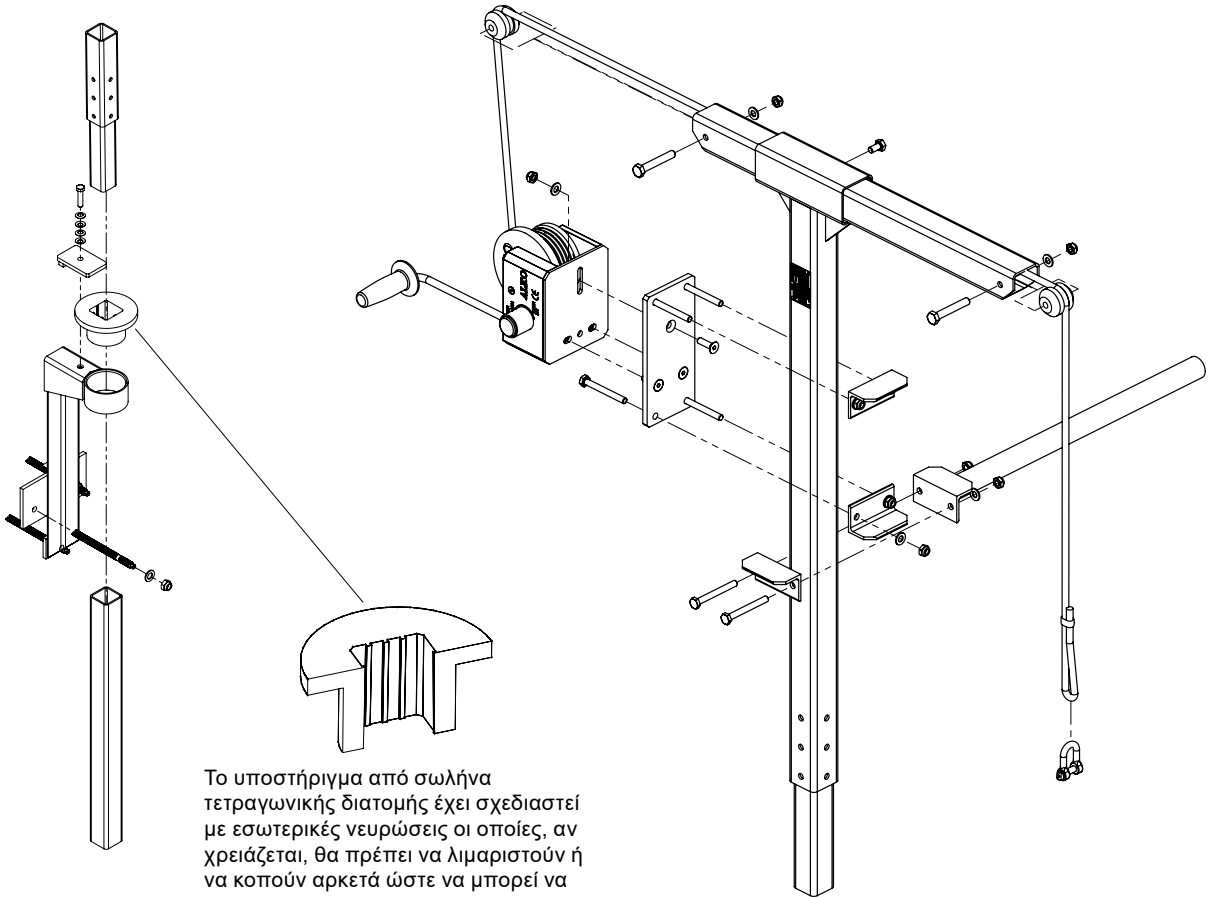


100 mm

(mm)

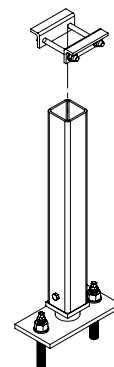
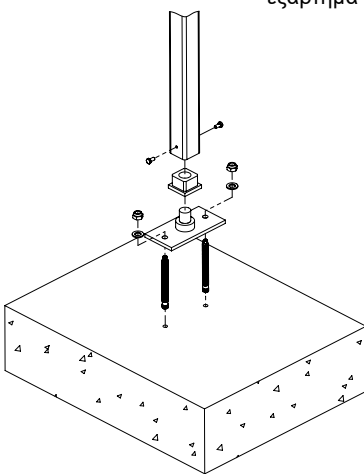


2.3 kN

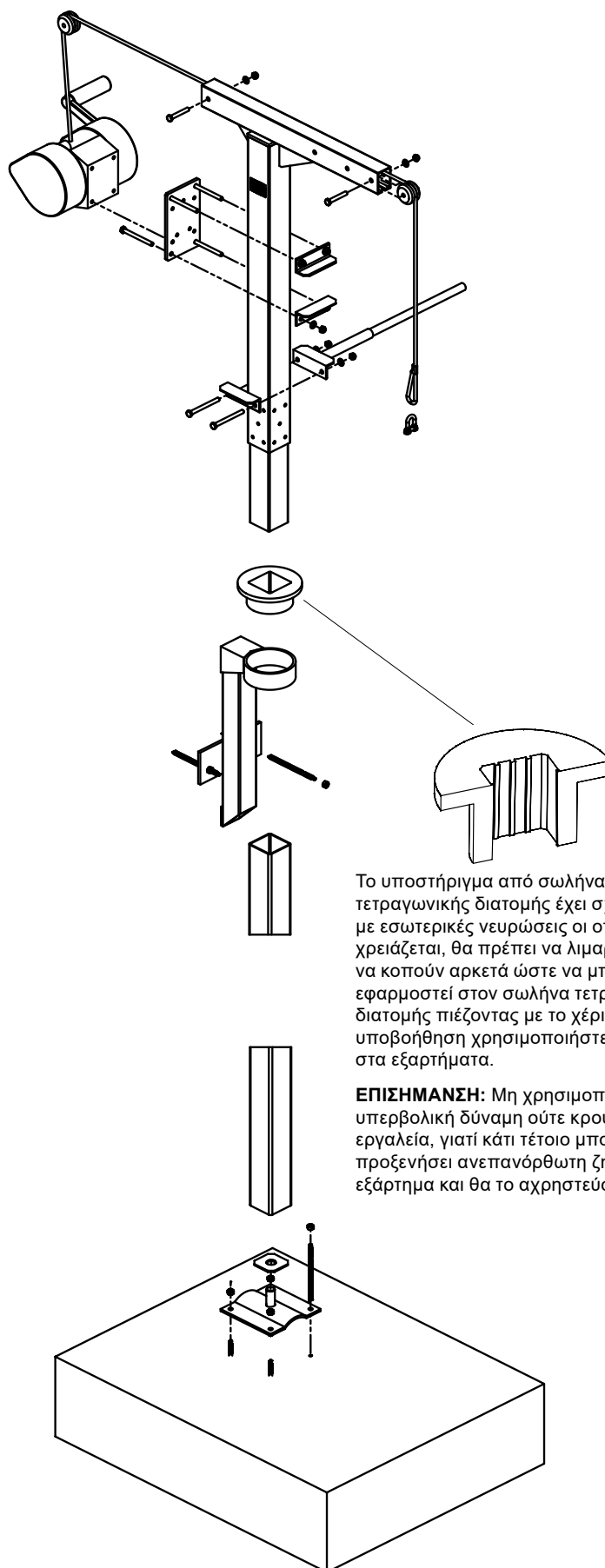


Το υποστήριγμα από σωλήνα τετραγωνικής διατομής έχει σχεδιαστεί με εσωτερικές νευρώσεις οι οποίες, αν χρειάζεται, θα πρέπει να λιμαριστούν ή να κοπούν αρκετά ώστε να μπορεί να εφαρμοστεί στον σωλήνα τετραγωνικής διατομής πιέζοντας με το χέρι. Για υποβοήθηση χρησιμοποιήστε λιπαντικό στα εξαρτήματα.

ΕΠΙΣΗΜΑΝΣΗ: Μη χρησιμοποιήσετε υπερβολική δύναμη ούτε κρούση με εργαλεία, γιατί κάτι τέτοιο μπορεί να προξενήσει ανεπανόρθωτη ζημιά στο εξάρτημα και θα το αχρηστεύσει.



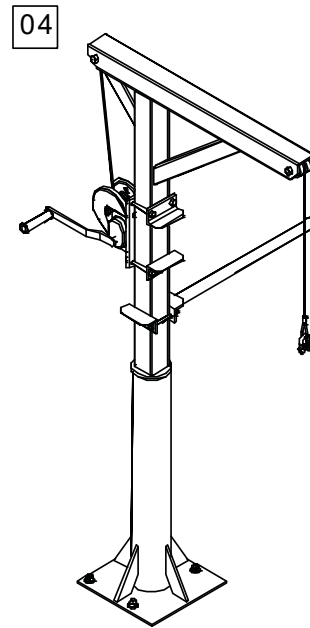
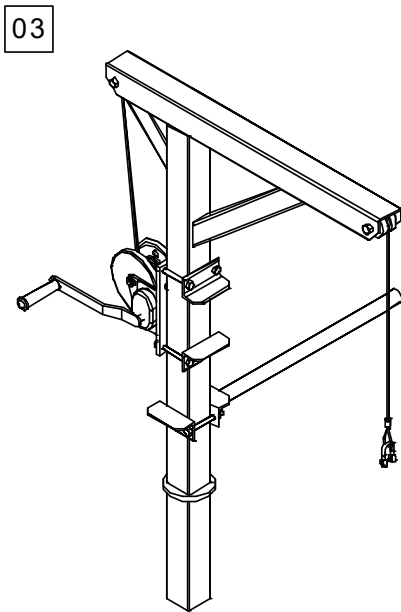
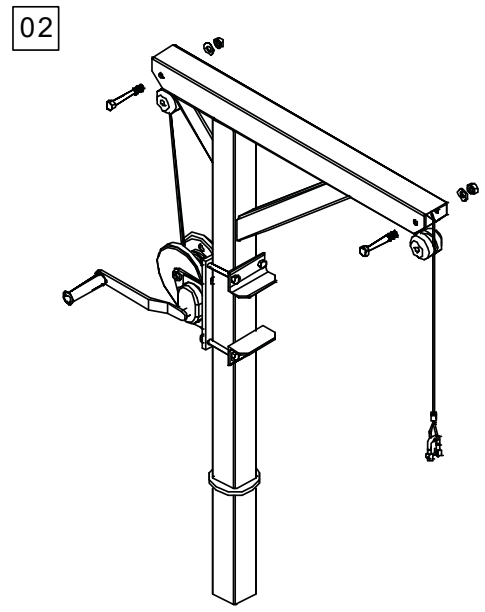
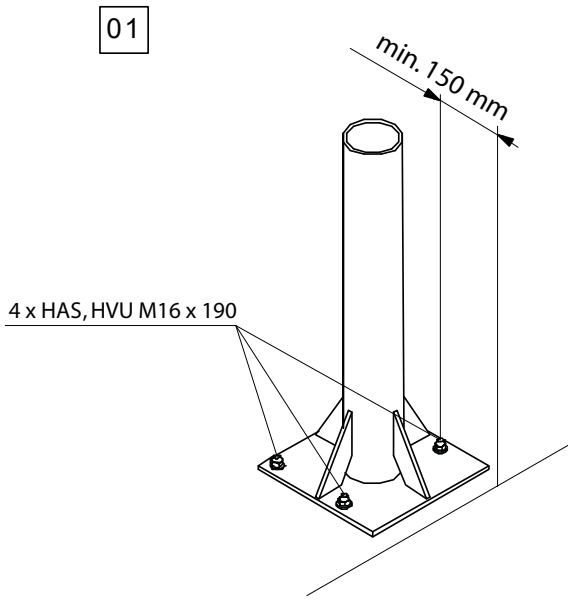
60 mm



Το υποστήριγμα από σωλήνα τετραγωνικής διατομής έχει σχεδιαστεί με εσωτερικές νευρώσεις οι οποίες, αν χρειάζεται, θα πρέπει να λιμαριστούν ή να κοπούν αρκετά ώστε να μπορεί να εφαρμοστεί στον σωλήνα τετραγωνικής διατομής πιέζοντας με το χέρι. Για υποβοήθηση χρησιμοποιήστε λιπαντικό στα εξαρτήματα.

ΕΠΙΣΗΜΑΝΣΗ: Μη χρησιμοποιήσετε υπερβολική δύναμη ούτε κρούση με εργαλεία, γιατί κάτι τέτοιο μπορεί να προξενήσει ανεπανόρθωτη ζημιά στο εξάρτημα και θα το αχρηστεύσει.

100 mm



2.3 kN

