



SULZER

CDD Channel Monster serija



SR

Uputstva za instalaciju i rad

www.sulzer.com

**SULZER**

EN: Declaration of Conformity	DA: Overensstemmelseserklæring	TR: Uygunluk beyanına
DE: Konformitätserklärung	FI: Vaatimustenmukaisuusvakuutus	BG: Декларация за съответствие
FR: Déclaration de Conformité	PL: Deklaracja zgodności	RO: Declarație de conformitate
ES: Declaración de Conformidad	HU: Megfelelőségi nyilatkozat	SR: Izjava o usaglašenosti
PT: Declaração de conformidade	EL: Δήλωση επαρμοόνισης	LV: Atbilstības deklarācija
IT: Dichiarazione di conformità	ET: Vastavusdeklaratsioon	LT: Atitikties deklaracija
NL: Overeenkomstigheidsverklaring	CS: Prohlášení o shod	RU: Заявление о соответствии
SV: Försäkran om överensstämmelse	SL: Izjava o skladnosti	HR: Izjava o suglasnosti
NO: Samsvarserklæring	SK: Vyhlásenie o zhode	

EN: Manufacturer / Address:	DA: Producent / Adresse:	TR: Üretici / Adres:
DE: Hersteller / Adresse:	FI: Valmistaja / Osoite:	BG: Производител / Адрес:
FR: Fabricant / Adresses:	PL: Producent / Adres:	RO: Producător / Adresa:
ES: Fabricante / Dirección:	HU: Gyártó/vCím:	SR: Proizvođač / Adresa:
PT: Fabricante / Endereço:	EL: Κατασκευαστής / Διεύθυνση:	LV: Ražotājs / Adrese:
IT: Costruttore / Indirizzo:	ET: Tootja / Aadress:	LT: Gamintojas / Adresas:
NL: Fabrikant / Adres:	CS: Výrobce / Adresa:	RU: Изготовитель / Адрес:
SV: Tillverkare / Adress:	SL: Proizvajalec / Naslov:	HR: Proizvođač/Adresa:
NO: Produsent / Adresse:	SK: Výrobca / Adresa:	

**JWC Environmental, Unit 15, Daneside Business Park, River Dane Road, Congleton, Cheshire CW12 1UN, United Kingdom
(Ujedinjeno Kraljevstvo)**

EN: Name and address of the person authorised to compile the technical file to the authorities on request:
DE: Name und Adresse der Person, die berechtigt ist, das technische Datenblatt den Behörden auf Anfrage zusammenzustellen:
FR: Nom et adresse de la personne autorisée pour générer le fichier technique auprès des autorités sur demande:
ES: Nombre y dirección de la persona autorizada para compilar a pedido el archivo técnico destinado a las autoridades:
PT: Nome e endereço da pessoa autorizada a compilar o ficheir técnico para as autoridades, caso solicitado:
IT: Il nome e l'indirizzo della persona autorizzata a compilare la documentazione tecnica per le autorità dietro richiesta:
NL: Naam en adres van de persoon die geautoriseerd is voor het op verzoek samenstellen van het technisch bestand:
SV: Namn och adress på den person som är auktoriserad att på begäran utarbeta den tekniska dokumentationen till myndigheterna:
NO: Navn og adresse på den personen som har tillatelse til å sette sammen den tekniske file til myndighetene ved forespørsel:
DA: Navn og adresse på den person, der har tilladelse til at samle den tekniske dokumentation til myndighederne ved anmodning om dette:
FI: Viranomaisten vaatiessa teknisten tietojen lomaketta lomakkeen valtuutetun laatijan nimi ja osoite:
PL: Nazwisko i adres osoby upoważnionej do przygotowania dokumentacji technicznej w przypadku, gdy jest ona wymagana przez władze:
HU: A hatóságok kérésére a műszaki adatokat tartalmazó akta összeállítására meghatalmazott személy neve és címe:
EL: Όνομα και διεύθυνση του ατόμου που είναι εξουσιοδοτημένο για τη σύνταξη του τεχνικού φακέλου προς τις αρχές επί τη απαίτησιν:
ET: Isiku nimi ja aadress, kelle pädevuses on koostada nõudmise korral ametiasutustele tehnilist dokumentatsiooni:
CS: Jméno a adresa osoby oprávněné vytvořit, na vyžádání ze strany úřadů, soubor technické dokumentace:
SL: Ime in naslov osebe, pooblašcene za zbiranje tehničnih podatkov za pooblašcene organe na zahtevo:
SK: Meno a adresa osoby oprávnenej na zostavenie technického súboru pre úrady na požiadanie:
TR: Yetkili makamlara istek üzere teknik dosyayı hazırlamaya yetkili olan kişinin adı ve adresi:
BG: Име и адрес на лицето, упълномощено да състави техническия документ за властите при поискване:
RO: Numele și adresa persoanei autorizate să completeze dosarul tehnic pentru autoritățile la cerere:
SR: Ime i adresa osobe koja je ovlašćena za sastavljanje tehničke datoteke za organe vlasti na zahtev:
LV: Tās personas uzvārds un adrese, kura pilnvarota sagatavot tehnisko dokumentāciju pēc uzraugošo iestāžu pieprasījuma:
LT: Asmens, įgalioto valdžios institucijoms pareikalavus sudaryti techninę bylą, vardas, pavardė ir adresas:
RU: Ф.И.О и адрес лица, уполномоченного составлять техническую документацию по требованию органов власти:
HR: Ime i adresa ovlaštene osobe za sastavljanje tehničke dokumentacije nadležnoj instituciji u slučaju zahtjeva:

Frank Ennenbach, Director Product Safety and Regulations Sulzer Management AG, Neuwiesenstrasse 15, 8401 Winterthur, Switzerland



- EN:** We declare under our sole responsibility that the product to which this manual and declaration relates are in conformity with the following standards or other normative documents.
- DE:** Wir erklären in alleiniger Verantwortung, dass das Produkt, auf das sich dieses Handbuch und diese Erklärung beziehen, den folgenden Normen oder anderen normativen Dokumenten entspricht.
- FR:** Nous déclarons sous notre seule responsabilité que le produit auquel ce manuel et cette déclaration font référence est conforme aux normes ou autres documents normatifs suivants.
- ES:** Por la presente, nosotros declaramos bajo nuestra exclusiva responsabilidad que el producto al que se refiere este manual y declaración cumple con las siguientes normas u otros documentos normativos.
- PT:** Declaramos, sob nossa exclusiva responsabilidade, que o produto com o qual este manual e declaração estão relacionados se encontra em conformidade com as seguintes normas ou outros documentos normativos.
- IT:** Dichiariamo sotto la nostra esclusiva responsabilità che il prodotto a cui si riferisce questo manuale e la presente dichiarazione sono conformi ai seguenti standard o ad altri documenti normativi.
- NL:** Wij verklaren onder onze volledige verantwoordelijkheid dat het product, waar deze handleiding en verklaring bijhoren, voldoet aan de volgende normen of andere normatieve documenten.
- SV:** Vi intygar på eget ansvar att produkten som denna bruksanvisning och försäkran gäller uppfyller följande standarder eller andra normgivande dokument.
- NO:** Vi erklærer med vårt eneansvar at produktet som denne håndboken og erklæringen gjelder er i samsvar med følgende standarder eller andre normative dokumenter.
- DA:** Vi erklærer under eneansvar, at det produkt, som denne manual og erklæring vedrører, er i overensstemmelse med følgende standarder eller andre normgivende dokumenter.
- FI:** Me vakuutamme yksinomaisena vastuullisena, että tuote, jota tämä käsikirja ja vakuutus koskee, vastaa seuraavia standardeja tai muita ohjeellisia asiakirjoja.
- PL:** Deklarujemy na swoją wyłączną odpowiedzialność, że produkt, do którego odnosi się niniejsza instrukcja obsługi i deklaracja, jest zgodny z poniższymi normami lub innymi aktami normatywnymi.
- HU:** Teljes felelősségünk tudatában kijelentjük, hogy a termék, amelyre a jelen kézikönyv és nyilatkozat vonatkozik, megfelel az alábbi szabványoknak vagy egyéb normatív dokumentumoknak.
- EL:** Δηλώνουμε με αποκλειστική μας ευθύνη ότι το προϊόν στο οποίο αναφέρεται το παρόν εγχειρίδιο και η δήλωση βρίσκεται σε συμμόρφωση με τα ακόλουθα πρότυπα ή άλλα κανονιστικά έγγραφα.
- ET:** Kinnitame oma ainuvastutusel, et toode, mida see juhend ja deklaratsioon käsitleb, on kooskõlas järgmiste standardite või muude normdokumentidega.
- CS:** Prohlašujeme na naši výhradní odpovědnost, že produkt, ke kterému se vztahuje tento návod a prohlášení, je ve shodě s následujícími normami nebo jinými normativními dokumenty.
- SL:** Izjavljamo pod lastno odgovornostjo, da je izdelek, na katerega se nanašata ta priročnik in izjava, skladen z naslednjimi standardi ali drugimi normativnimi dokumenti.
- SK:** Vyhlasujeme na vlastnú zodpovednosť, že produkt, ktorého sa týka tento návod a vyhlásenie, je v zhode s nasledujúcimi normami a normatívnymi dokumentmi.
- TR:** Bu el kitabının ve beyanın konusu olan ürünün, aşağıdaki standartlara ve standartlara tabi diğer dokümanlara uygun olduğunu, tüm sorumluluk bize ait olmak üzere beyan ederiz.
- BG:** Декларираме на собствена отговорност, че продуктът, за който се отнася това ръководство и тази декларация, е в съответствие със следните стандарти или други нормативни документи.
- RO:** Declarăm pe propria răspundere că produsul la care fac referire acest manual și această declarație este în conformitate cu următoarele standarde sau alte documente normative.
- SR:** Na svoju isključivu odgovornost izjavljujemo da su proizvodi na koje se odnose ovaj priručnik i izjava u skladu sa sledećim standardima ili drugim normativnim dokumentima.
- LV:** Vienīgi uz savu atbildību deklarējam, ka izstrādājums, uz kuru attiecas šī rokasgrāmata un deklarācija, atbilst šādiem standartiem un citiem normatīvajiem aktiem.
- LT:** Deklaruojame savo atsakomybe, kad produktas, su kuriuo susijęs šis vadovas ir deklaracija, atitinka toliau nurodytus standartus ar kitus norminius dokumentus.
- RU:** Под нашу полную ответственность заявляем, что продукт, к которому относится данное руководство и декларация, соответствует следующим стандартам или другим нормативным документам.
- HR:** Izjavljujemo pod vlastitom odgovornošću da je proizvod na koji se ovaj priručnik i ova izjava odnose usklađen sa sledećim normama ili drugim normativnim dokumentima.




- EN:** As defined by ATEX Directive 2014/34/EU, Machinery Directive 2006/42/EC, EMC-Directive 2004/108/EC, Low Voltage Directive 2014/35/EU, Outdoor Noise Directive 2000/14/EC amended by 2005/88/EC.
- DE:** Im Sinne der ATEX-Richtlinie 2014/34/EU Maschinenrichtlinie 2006/42/EG, EMV-Richtlinie 2004/108/EG, Niederspannungsrichtlinie 2014/35/EU, Lärmrichtlinie 2000/14/EG geändert durch 2005/88/EG.
- FR:** Tel que défini par la directive ATEX 2014/34/EU, Directive sur les machines 2006/42/CE, EMC-Directive 2004/108/CE, Directive basse tension 2014/35/EU, Directive sur le bruit extérieur 2000/14/CE amendé par 2005/88/EC.
- ES:** Según se define en la Directiva ATEX 2014/34/UE, Directiva de Máquinas 2006/42/CE, DIRECTIVA EMC 2004/108/CE, Directiva de Baja Tensión 2014/35/UE, Directiva 2000/14/CE modificada por 2005/88/CE.
- PT:** Conforme definido pela diretiva ATEX 2014/34/UE, diretiva de máquinas 2006/42/CE, Diretiva EMC 2004/108/CE, diretiva de baixa tensão 2014/35/UE, diretiva ruído exterior 2000/14/CE alterada por 2005/88/CE.
- IT:** Come definito dalla direttiva ATEX 2014/34/EU, direttiva sulle macchine 2006/42/EC, Direttiva EMC 2004/108/EC, direttiva a bassa tensione 2014/35/UE, direttiva sul rumore esterno 2000/14/EC modificata entro il 2005/88/EC.
- NL:** Zoals gedefinieerd in ATEX richtlijn 2014/34/EU, Machinerichtlijn 2006/42/EG, EMC-richtlijn 2004/108/EG, laagspanningsrichtlijn 2014/35/EU, buitenlawaai Richtlijn 2000/14/EG gewijzigd tegen 2005/88/EG.
- SV:** Enligt definitionen i ATEX-direktivet 2014/34/EU, maskin direktiv 2006/42/EG, EMC-direktiv 2004/108/EG, lågspännings direktivet 2014/35/UE, direktiv 2000/14/EG om buller, ändrat genom 2005/88/EG.
- NO:** Som definert av ATEX-direktiv 2014/34/EU, maskindirektiv 2006/42/EF, EMC-direktiv 2004/108/EF, lavspenningsdirektiv 2014/35/UE, direktiv om utendørs støy 2000/14/EF endret av 2005/88/EF.
- DA:** Som defineret i ATEX-direktiv 2014/34/EU, maskindirektiv 2006/42/EF, EMC-direktiv 2004/108/EF, lavspændingsdirektiv 2014/35/UE, direktiv vedr. udendørs støj 2000/14/EF revideret ved 2005/88/EF.
- FI:** kuten ATEX-direktiivissä 2014/34/EU on määritelty, kone direktiivi 2006/42/EY, EMC-direktiivi 2004/108/EY, pien jännite direktiivi 2014/35/UE, ulkomelu direktiivi 2000/14/EY, sellaisena kuin se on muutettuna direktiivillä 2005/88/EY.
- PL:** zgodnie z definicją zawartą w dyrektywie ATEX 2014/34/UE Dyrektywa maszynowa 2006/42/WE, dyrektywa EMC 2004/108/WE, dyrektywa niskonapięciowa 2014/35/UE, dyrektywa w sprawie hałasu na zewnątrz 2000/14/WE zmieniona dyrektywą 2005/88/WE, dyrektywa 2009/125/WE.
- HU:** A 2014/34/EU, ATEX-irányelv, a 2006/42/EK gépekről szóló irányelv, a 2004/108/EK EMC-irányelv, a 2014/35/EU kisfeszültségű irányelv és a kültéri zajkibocsátás 2005/88/EK irányelvvvel módosított 2000/14/EK irányelve által meghatározottak szerint.
- EL:** όπως ορίζεται από την οδηγία 2014/34/EE του ATEX, οδηγία για τις μηχανές 2006/42/EK, EMC-Οδηγία 2004/108/EK, οδηγία για την χαμηλή τάση 2014/35/EE, οδηγία 2000/14/EK για το θόρυβο, τροποποιήθηκε από το 2005/88/EK.
- ET:** Kooskõlas ATEX-direktiiviga 2014/34/EL, masinadirektiiviga 2006/42/EÜ, elektromagnetilise ühilduvuse direktiiviga 2004/108/EÜ, madalpingedirektiiviga 2014/35/EL, välismüra direktiiviga 2000/14/EÜ, mida on muudetud direktiiviga 2005/88/EÜ.
- CS:** Podle definice ve směrnici ATEX 2014/34/EU, směrnici o strojních zařízeních 2006/42/ES, směrnici o elektromagnetické kompatibilitě 2004/108/ES, směrnici o nízkém napětí 2014/35/UE, směrnici o venkovním hluku 2000/14/ES ve znění směrnice 2005/88/ES.
- SL:** Kot opredeljujejo Direktiva ATEX 2014/34/EU, Direktiva o strojih 2006/42/ES, Direktiva o elektromagnetni združljivosti 2004/108/ES, Direktiva o nizki napetosti 2014/35/UE, Direktiva 2000/14/ES o emisijah hrupa v okolje, kot jo spreminja Direktiva 2005/88/ES.
- SK:** Ako je definované smernicou 2014/34/EU ATEX, smernicou 2006/42/EC o strojových zariadeniach, smernicou 2004/108/EC o elektromagnetickej kompatibilite, smernicou 2014/35/UE o nízkom napätí, smernicou 2000/14/EC o hluku vo vonkajšom prostredí zmenenou a doplnenou smernicou 2005/88/EC.
- TR:** ATEX Yönetmeliği 2014/34/AB, Makine Emniyeti Yönetmeliği 2006/42/AT, EMU Yönetmeliği 2004/108/AT, Alçak Gerilim Yönetmeliği 2014/35/AB, Gürültü Yönetmeliği 2000/14/AT (yerine 2005/88/AT yürürlüğe girmiştir) doğrultusunda.
- BG:** Както е определено в Директива ATEX 2014/34/EC, Директива 2006/42/EO относно машините, Директива 2004/108/EO относно EMC, Директива 2014/35/EC относно ниското напрежение, Директива 2000/14/EO относно шума на открито, изменена с Директива 2005/88/EO.
- RO:** În conformitate cu Directiva ATEX 2014/34/UE, Directiva privind echipamentele tehnice 2006/42/CE, Directiva CEM 2004/108/CE, Directiva privind tensiunea joasă 2014/35/UE, Directiva privind zgomotul exterior 2000/14/CE, modificată prin 2005/88/CE.
- SR:** Kao što je definisano ATEX Direktivom 2014/34/EU, Direktivom o mašinama 2006/42/EK, Direktivom o EMK 2004/108/EK, Direktivi za električne uređaje niskog napona 2014/35/UE, Direktivi o emisiji buke opreme koja se koristi na otvorenom prostoru 2000/14/EK koju zamenjuje 2005/88/EK.
- LV:** Saskaņā ar ATEX direktīvu 2014/34/ES, Mašīnu direktīvu 2006/42/EK, EMS direktīvu 2004/108/EK, Zemsprieguma direktīvu 2014/35/ES, Trokšņu direktīvu 2000/14/EK, kas grozīta ar 2005/88/EK.
- LT:** Kaip apibrėžta ATEX direktyvoje 2014/34/ES, Mašinų direktyvoje 2006/42/EB, EMC direktyvoje 2004/108/EB, Žemos įtampos direktyvoje 2014/35/ES, Išorinio triukšmo direktyvoje 2000/14/EB, iš dalies pakeistoje 2005/88/EB.
- RU:** Как определено директивой ATEX 2014/34/EU, Директива о машиностроении 2006/42/EC, EMC-Directive 2004/108/EC, Директива о низком напряжении 2014/35/UE, Директива об уличном шуме 2000/14/EC с поправками к 2005/88/EC.
- HR:** U skladu s Direktivom ATEX 2014/34/EU, Direktivom o strojevima 2006/42/EZ, Direktivom EMC 2004/108/EZ, Direktiva o niskonaponskoj opremi 2014/35/UE, Direktivom o vanjskoj buci 2000/14/EZ dopunjenoj s 2005/88/EZ.

EN ISO 12100-1, EN ISO 12100-2, IEC 80079-36, IEC 80079-37

Gregory B. Queen, predsednik
JWC Environmental Inc.
12-11-2019

Sadržaj

Izjave o upozorenju za ATEX  (pogledajte natpisnu pločicu za proveru ako je primenjivo).....	1
Detalji natpisne pločice	2
Bezbednosna i upozorenja o opasnostima.....	3
Opšte informacije.....	4
Namena	5
Ograničenje korišćenja	5
Postavke obrtnog momenta	7
Bezbednosne preporuke.....	7
Nivoi buke.....	7
Podmazivanje	7
Rukovanje.....	8
Upotreba predmeta koje Sulzer nije odobrio ili proizveo.....	8
Pregled / Skladištenje	8
Instalacija.....	9
Veza uzemljenja [samo mlinovi otporni na eksploziju].....	10
Električna instalacija	11
Zaštite.....	11
Upozorenje / Kontrolni uređaj.....	11
Procedura pokretanja	11
Savet za rasklapanje	12
Čišćenje / Pregled.....	13
Savet za ponovno sklapanje	13
Isključivanje na duži rok	13
Održavanje	14
Tabela podmazivanja.....	15
Dozvoljene tolerancije habanja	15
Rešavanje problema.....	16

Izjave o upozorenju za ATEX (pogledajte natpisnu pločicu za proveru ako je primenjivo)


1. Gde je potrebno ugraditi mlin u potencijalno eksplozivnoj atmosferi, uverite se da je ovo navedeno u vreme kupovine i da je oprema isporučena u skladu sa tim i da prikazuje ATEX natpisnu pločicu ili je isporučena zajedno sa potvrdom o usklađenosti. Ako postoji sumnja da li je oprema podobna, obratite se kompanije Sulzer pre nego što započnete instalaciju i puštanje u rad.
2. Procesne tečnosti ili fluidi moraju da se čuvaju na temperaturama između -20°C – 40°C, u suprotnom površina mlina ili komponente sistema mogu postati izvor paljenja usled rasta temperature.
3. Poslove na električnim instalacijama i održavanju bi trebalo da obavljaju samo osobe sa odgovarajućim kvalifikacijama i stručnošću. Ti poslovi moraju biti u skladu sa relevantnim propisima u vezi sa električkom.
4. Ako postoji rizik od akumulacije eksplozivnih gasova ili prašine, potrebno je sprovesti pravilno provetravanje pre i tokom rada, uklanjajući sve gasove i prašinu.
5. Prilikom montiranja pogona, spojnice i štitnika na mlin, neophodno je da budu pravilno postavljeni, poravnati i podešeni u skladu sa uputstvima za ugradnju. U suprotnom može doći do varničenja usled nehotečajnog mehaničkog kontakta ili do porasta temperature usled mehaničkog ili električnog preopterećenja.
6. Izostanak rukovanja ili održavanja mlina i pomoćne opreme u skladu sa uputstvima proizvođača može dovesti do prevremenog i potencijalno opasnog otkazivanja komponenti. Redovna provera, i gde je potrebno, zamena ležajeva, zaptivki, drugih potrošnih delova i podmazivanje su presudni.

Za crteže rasporeda ATEX mlina specifične za jedinicu, koristite sledeću tabelu kako biste osigurali da imate ispravan crtež jedinice radi reference.


Crteži za JWC/Sulzer jedinicu i ATEX podaci o sertifikaciji		
Br. crteža	Opis jedinice	ATEX zona
10000-CD-ATEX-S	10K protočna serija Muffin Monster	Gas i prašina
10002-CD-ATEX-S	10K kanal serija Muffin Monster	Gas i prašina
30002-SC2-ATEX-S	3-SHRED serija Muffin Monster	Gas i prašina
30004T-CD-ATEX-S	30K protočna serija Muffin Monster	Gas i prašina
30005-CD-ATEX-S	30K kanal serija Muffin Monster	Gas i prašina
40002-CD-ATEX-S	40K kanal serija Muffin Monster	Gas i prašina
40002-IL-CD-ATEX-S	40K protočna serija Muffin Monster	Gas i prašina
40002-SC2-ATEX-S	4-SHRED-serija Muffin Monster	Gas i prašina
CMD-XDS2.0-ATEX-S	CMD-XDS2.0 Channel Monster serija	Samo gas
CMD-XDM2.0-ATEX-S	CMD-XDM2.0 Channel Monster serija	Samo gas
CDD-XDS2.0-ATEX-S	CDD-XDS2.0 Channel Monster serija	Samo gas
CDD-XDM2.0-ATEX-S	CDD-XDM2.0 Channel Monster serija	Samo gas
CDD-XDS2.5-ATEX-S	CDD-XDS2.5 Channel Monster serija	Samo gas
CDD-XDM2.5-ATEX-S	CDD-XDM2.5 Channel Monster serija	Samo gas

Detalji natpisne pločice


Nije ATEX

 <p>JWC ENVIRONMENTAL CONGLETON, CHESHIRE CW12 1UN, U.K.</p> <p><small>THIS PRODUCT IS COVERED BY ONE OR MORE U.S. PATENTS AND FOREIGN COUNTERPARTS 6,176,443 6,332,984 7,073,433 7,081,405 7,383,942 7,771,589 9,421,550</small></p>		<p>SULZER</p> <p>CE</p>	
<p>MODEL NO.</p> <input type="text"/>		<p>CODE</p> <input type="text"/>	
<p>SERIAL NO.</p> <input type="text"/>	<p>MANUF. DATE</p> <input type="text"/>	<p>CAPACITY m³/h</p> <input type="text"/>	<p>MAX. kpa</p> <input type="text"/>
		<p>WEIGHT kg</p> <input type="text"/>	
<p>SOUND PRESSURE LEVEL <70dB</p>			

Muffin Monster
gas i prašina

 <p>JWC ENVIRONMENTAL CONGLETON, CHESHIRE CW12 1UN, U.K.</p> <p><small>THIS PRODUCT IS COVERED BY ONE OR MORE U.S. PATENTS AND FOREIGN COUNTERPARTS 6,176,443 6,332,984 7,073,433 7,081,405 7,383,942 7,771,589 9,421,550</small></p>		<p>SULZER</p> <p>CE</p>	
<p>MODEL NO.</p> <input type="text"/>		<p>CODE</p> <input type="text"/>	
<p>SERIAL NO.</p> <input type="text"/>	<p>MANUF. DATE</p> <input type="text"/>	<p>CAPACITY m³/h</p> <input type="text"/>	<p>MAX. kpa</p> <input type="text"/>
		<p>WEIGHT kg</p> <input type="text"/>	
<p>Certificate No: Baseefa03ATEX0591X/2</p>		<p>SOUND PRESSURE LEVEL <70dB</p>	

Channel Monster
samo gas

 <p>JWC ENVIRONMENTAL CONGLETON, CHESHIRE CW12 1UN, U.K.</p> <p><small>THIS PRODUCT IS COVERED BY ONE OR MORE U.S. PATENTS AND FOREIGN COUNTERPARTS 6,176,443 6,332,984 7,073,433 7,081,405 7,383,942 7,771,589 9,421,550</small></p>		<p>SULZER</p> <p>CE</p>	
<p>MODEL NO.</p> <input type="text"/>		<p>CODE</p> <input type="text"/>	
<p>SERIAL NO.</p> <input type="text"/>	<p>MANUF. DATE</p> <input type="text"/>	<p>CAPACITY m³/h</p> <input type="text"/>	<p>MAX. kpa</p> <input type="text"/>
		<p>WEIGHT kg</p> <input type="text"/>	
<p>Certificate No: Baseefa03ATEX0591X/2</p>		<p>SOUND PRESSURE LEVEL <70dB</p>	

- II Grupa opreme – Površinska
- 2/3 ATEX kategorija – Visoka zaštita
- G/D Gas/Prašina
- Ex Otporno na eksplozije
- h Mehanička oprema, dodeljena grupa zaštita prema standardu EN80079-36
- IIB/IIIC Grupa gas/prašina
- T Klasa temperature
- Gb/Dc Nivo zaštite opreme (Gas-1, Prašina-22)

Bezbednosna i upozorenja o opasnostima



Prisustvo opasnog napona.



Neusklađenost može dovesti do povrede lica.



Obaveštenje o zaključavanju i označavanju. Opasnost od struje – neusklađenost može dovesti do povrede lica.



Klonite se rotirajućih komponenti.



Ako glavni izolator nije isključen, može doći do automatskog ponovnog pokretanja rotirajućih komponenti nakon gubitka napajanja.



Tovar koji visi. Nemojte stajati ispod mlina tokom ugradnje/vađenja.



Prilikom rada sa komponentama, nosite zaštitne cipele.



Oštre ivice. Prilikom rada sa sekačima i odstojnicima za mlevenje, nosite zaštitne rukavice.



Prilikom čišćenja komponenti, nosite zaštitu za oči.

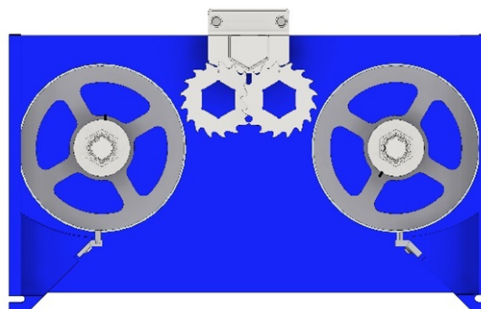


Mlin mora da se okreće u ispravnom smeru radi pravilnog rada. To je potrebno proveriti prilikom ugradnje i puštanja u rad i nakon svakog obavljenog održavanja. Nepoštovanje ovih uputstava može dovesti do mehaničkog ili električnog preopterećenja.

Opšte informacije

Mlin smanjuje čvrste materije u kanalizaciji. Zasebna kontrolna tabla obezbeđuje kontrole mlina.

Model	Visina sloga sekača (mm)
CDD18XX	457 mm
CDD24XX	610 mm
CDD32XX	813 mm
CDD40XX	1016 mm
CDD50XX	1270 mm
CDD60XX	1524 mm
CDD9020	2286 mm



Model	Težina (kg)					
	CDDXX10		CDDXX16		CDDXX20	
	XDS	XDM	XDS	XDM	XDS	XDM
	2-inčna osovina					
CDD18XX	560	506				
CDD24XX	601	547	828			
CDD32XX	635	581	930	773	941	887
CDD40XX	669	615	975	875	975	937
CDD50XX	714	660	1032	921	1055	1000
CDD60XX	771	717	1089	978	1123	1068
	2,5-inčna osovina					
CDD40XX	1547	1468	1887	1808	2182	2103
CDD50XX	1637	1558	2000	1921	2307	2228
CDD60XX	1751	1672	2136	2057	2454	2375
	3-inčna osovina					
CDD9020						4127

Težine sklopa pogona (kg)							
Samo reducir							
IP55				IP68			
0,75 kW	4 kW	7,5 kW	11 kW	0,75 kW	4 kW	7,5 kW	11 kW
27 kg	31 kg	90 kg	150 kg	29 kg	37 kg	108 kg	175 kg
Samo motor							
IP55				IP68			
0,75 kW	4 kW	7,5 kW	11 kW	0,75 kW	4 kW	7,5 kW	11 kW
16 kg	44 kg	66 kg	102 kg	35 kg	159 kg	215 kg	236 kg

Namena

CDD serija mlinova sa otvorenim kanalom su namenjeni za ekonomsko i pouzdano smanjivanje čestica za komercijalne, industrijske i komunalne kanalizacije. Pogodni su za obradu sledećih materijala:

- Čista i otpadna voda za kanalizaciju koja sadrži čvrste čestice i vlaknaste materijale
- Čvrsti fekalni delovi
- Mulj
- Kanalizacija

Ograničenje korišćenja

Ograničenja mašine			
Opis	Dvostruki mlin sa sekačima, odstojnicima i dva bubnja zatvorenim u kućište od livenog gvožđa koji zadovoljava različite standarde, reduktor brzine, elektromotor i upravljač motora		
Namena	Smanjenje veličine čestica komunalnog/industrijskog kanalizacionog otpada		
Maksimalna brzina protoka	<u>Bubanj od 10"</u>	<u>Bubanj od 16"</u>	<u>Bubanj od 20"</u>
CDD18XX	591 m ³ /h	N/D	N/D
CDD24XX	852 m ³ /h	1126 m ³ /h	N/D
CDD32XX	1243 m ³ /h	1670 m ³ /h	2612 m ³ /h
CDD40XX	1650 m ³ /h	2246 m ³ /h	3442 m ³ /h
CDD50XX	2195 m ³ /h	3030 m ³ /h	4551 m ³ /h
CDD60XX	2775 m ³ /h	3875 m ³ /h	5730 m ³ /h
CDD90XX	N/D	N/D	9306 m ³ /h
Maksimalni pritisak obrade	6 bara		

Informacije za osoblje	
Očekivani nivo obuke, mogućnosti i iskustva	Primenjiva lokalna, savezna i oblasna bezbednosna pravila, propise i smernice; pripravnštvo/obuka specifična za određenu disciplinu
Posebni fizički zahtevi	N/D
Osoblje na koje utiče	Instalateri, električari, operateri, osoblje zaduženo za održavanje
Ograničenja okruženja	
Temperatura	Rad: -5° C do +40° C Skladištenje: -40° C do +65° C
Vlažnost	IP68
Nadmorska visina	1000 metara iznad nivoa mora
Prostorna ograničenja	
Rastojanje potrebno za rad	150 mm preko poklopca ventilatora motora 914 mm ispred kontrolera
Rastojanje potrebno za održavanje	610 mm iznad 914 mm sa leve ili desne strane mlina 914 mm ispred kontrolera
Ograničenja interfejsa	
Električna	575V/3PH/60HZ 400V/3PH/50HZ
Voda	N/D
Hidraulično	N/D
Veza sa drugom opremom	Dva (2) releja suvog kontakta koji označavaju stanja Pokretanje i Neuspelo za mlin za udaljeno locirani rad nadzora kog pokreću strani izvori

Postavke obrtnog momenta

Postavke obrtnog momenta (Nm)			
10K mlin			
Navoj	8.8 ZP	18-8 SST	Matice za zaključavanje sloga sekača
M6	12	8,7	
M8	30	21,2	
M10	55	42	
1 inč			170
30K, 40K, CMD, CDD mlin			
1/4 inča		8,5	
5/16 inča		14,9	
3/8 inča		26,7	
1/2 inča		58	
9/16 inča		75,9	
5/8 inča		124,7	
1-1/2 inča			224

Bezbednosne preporuke

Kao i kod ostalih predmeta u procesnom postrojenju, mlin mora biti pravilno postavljen kako bi se osigurao zadovoljavajuć i bezbedan rad (pogledajte odeljak Instalacija). Mlin mora da se održava na odgovarajućem standardu (pogledajte odeljak Održavanje). Praćenje ovih preporuka će osigurati postizanje bezbednosti osoblja i zadovoljan rad mlina.

Zatim se pri rukovanju štetnim ili nepogodnim materijalima potrebno je obezbediti odgovarajuću ventilaciju kako bi opasne koncentracije isparenja bile raspršene. Preporučujemo da se, gde je to moguće, ugrade Sulzer mlinovi sa odgovarajućim osvetljenjem, čime se osigurava efikasno održavanje u zadovoljavajućim uslovima. Sa određenim materijalima proizvoda, uređaj za ispuštanje sa odgovarajućim ispustom pojednostaviće održavanje i produžiti radni vek komponenti mlina.

Nivoi buke

Nivo zvučnog pritiska neće preći 70 dB na udaljenosti od jednog metra od mlina. To se zasniva na tipičnoj instalaciji i ne mora nužno da uključuje buku iz drugih izvora ili bilo kakav doprinos odjekivanja u zgradi.

Podmazivanje

U intervalima od 10.000 sati, zajedno sa dopunom masti na zupčanicima, potrebno je izvršiti pregled ležajeva, zupčanika i sklopa zaptivki.

Međutim, u tropskim ili drugim teškim uslovima, možda će biti potrebno češće podmazivanje. Stoga je preporučljivo uspostaviti odgovarajući raspored održavanja ili periodični pregled koji odgovaraju uslovima servisiranja.

Rukovanje



Tokom ugradnje i održavanja potrebno je obratiti pažnju na bezbedno rukovanje svim predmetima. Gde mlin ili njegove komponente teže preko 20 kg (45 lb), preporučujemo da koristite pribor za dizanje kako biste osigurali da ne dođe do lične povrede ili oštećenja komponenti.



Ne pokušavajte da podižete mlin samo koristeći jednu tačku podizanja. Pri podizanju teških predmeta potrebno je biti izuzetno oprezan zbog bezbednosti osoblja.



Po dizajnu, sekači imaju oštre ivice. Morate biti veoma pažljivi prilikom rukovanja. Preporučujemo upotrebu zaštitnih rukavica.

Upotreba predmeta koje Sulzer nije odobrio ili proizveo

Mlin i njegovi delovi dizajnirani su da obezbede da mlin radi sigurno u skladu sa smernicama obuhvaćenim zakonodavstvom. Kao posledica toga, Sulzer je proglasio mašinu bezbednom za korišćenje pri poslovima navedenim u Deklaraciji o usaglašenosti i nameni koja se izdaje uz ovo uputstvo za upotrebu.

Korišćenje rezervnih predmeta koje Sulzer nije odobrio ili proizveo može uticati na bezbedan rad mlina i stoga može predstavljati opasnost za bezbednost kako rukovaoca, tako i druge opreme. U tim slučajevima, dostavljena izjava će stoga postati nevažeća. Garancija na koju upućuju Uslovi prodaje će takođe biti nevažeća ako se koriste zamenski proizvodi koje kompanija Sulzer nije odobrila ili proizvela.

Pregled / Skladištenje

Prijavite štetu na kontejneru špediteru i kompaniji Sulzer.

Obratite se kompaniji Sulzer ili predstavniku za delove koji nedostaju, koji su skinuti ili oštećeni.

Sva oprema treba da se čuva u kontrolisanom suvom okruženju kako biste sprečili koroziju ili oštećenje komponenti.

Mlinovi se isporučuju iz naše fabrike sa komorom sekača prskanom premazom koji odbija vlagu i spremnim za trenutnu ugradnju i rad.

Ako se mašina skladišti ili ostavlja neko vreme u stanju mirovanja, preporučuje se da se slog sekača ponovo popraska mazivom koje sprečava pojavu rđe i da se osovine rotiraju 1-5 minuta svaka 3 meseca bilo ručno ili pogonskim motorom. Proverite da li mazivo iz pogona mlina curi. Obratite se kompaniji Sulzer ako curenje prekorači 6 ml.

Ako ne uradite gorenavedeno, mašina može da se zaustavi usled uskih zazora pri radu pojedinih reznih elemenata tokom puštanja u rad i početnog pokretanja.

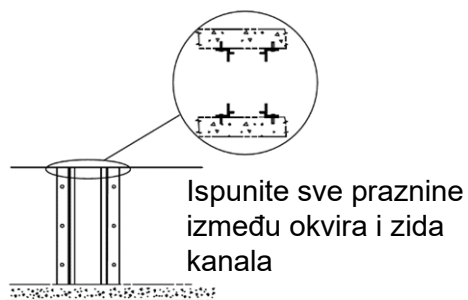
Pre instalacije/puštanja u rad:

- Proverite spoljne mašinske delove jer mesta na zaptivačima mogu imati tendenciju da olabave pričvršćivače. Ponovo pritegnite ako se olabave (pogledajte Podešavanja obrtnog momenta).
- Proverite da li postoje lagana oštećenja laka i po potrebi dofarbajte. Standardna Sulzer boja (RAL 5002).

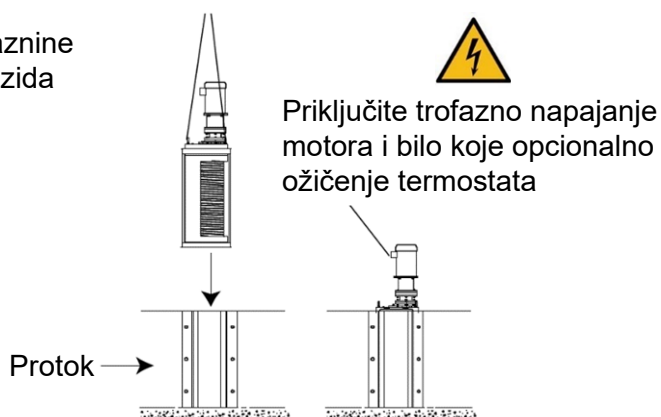
Instalacija



Električne, mehaničke i radove na održavanju bi trebalo da obavljaju samo osobe sa odgovarajućim kvalifikacijama i stručnošću. Ti poslovi moraju biti u skladu sa relevantnim propisima u vezi sa električkom i mehanikom.



Obavezno koristite oba podizna oka

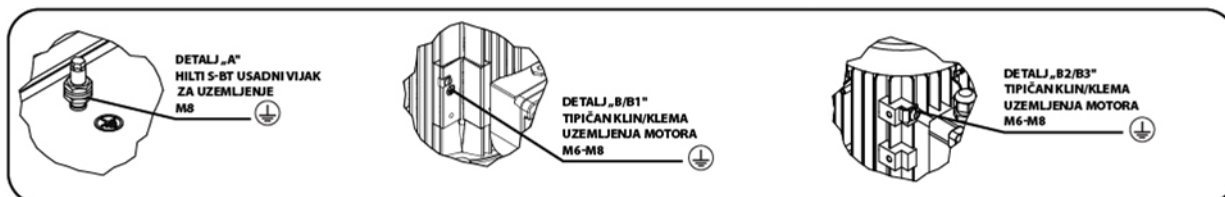
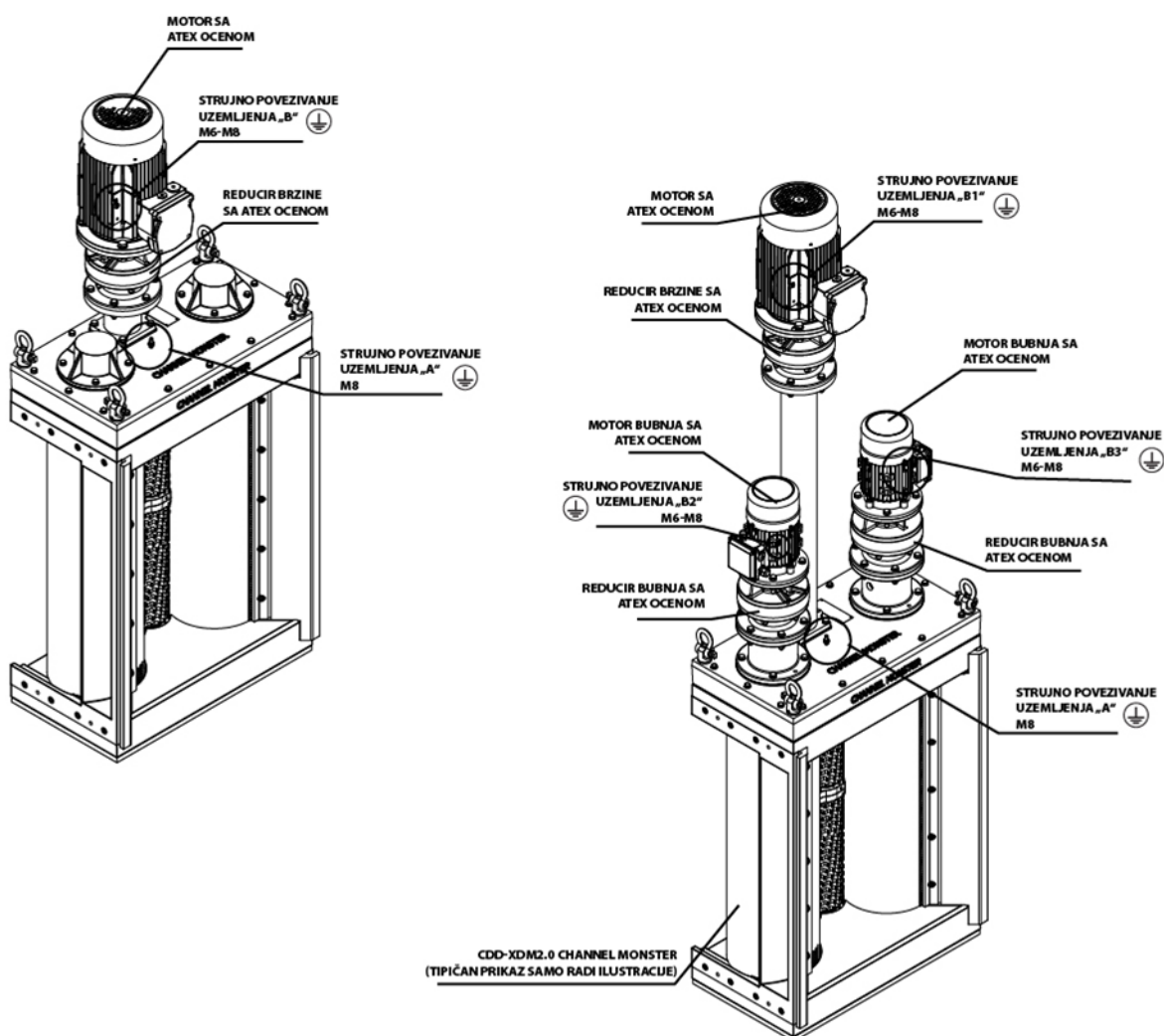


Veza uzemljenja [samo mlinovi otporni na eksploziju]

Mlin i pripadajući motor opremljeni su vijcima sa navojem za instalacije koje zahtevaju uzemljenje na jednoj tački. Koristite kabl koji ispunjava lokalne zahteve za ožičenje i pričvrstite ga za dve ušice za uzemljenje koje se nalaze na kućištu motora i gornjem poklopcu mlina.



Tipična mesta uzemljenja za mlin i pogon. Za povezivanje sa lokalnim tačkama za uzemljenje prilikom ugradnje. Izvođice ih odgovarajuće kvalifikovani dobavljač usluga instalacije, u skladu sa lokalnim zahtevima i zakonodavstvom. Kablovi za uzemljenje nisu isporučeni.



Električna instalacija



Mlin je zaštićen PLC kontrolnim uređajem podešenim na ispravnu radnu filozofiju. Trebalo bi koristiti samo PLC-ovi koje je isporučila ili odobrila kompanija Sulzer. Nepoštovanje ovog zahteva može prouzrokovati prevremeni kvar mašine i može poništiti garanciju mašine. Takođe je važno da je PLC pravilno povezan na ploču (pogledajte Uputstvo za kontroler ako je kontroler isporučen).



Pre ugrađivanja mlina, uverite se da su zamenjeni svi priključci i kontrolne ploče.



Električna veza sme da se izvrši samo uz upotrebu opreme koja odgovara i klasifikaciji i okruženju. Ako postoje sumnje u pogledu prikladnosti opreme, potrebno je konsultovati kompaniju Sulzer pre nego što nastavite. Tačke uzemljenja biće obezbeđene na električnim pogonima sa ATEX oznakom (ako su isporučeni) i neophodno je da su pravilno povezani. Električna instalacija treba da sadrži odgovarajuću izolacionu opremu kako bi se osiguralo da je sklop mlina i pogona bezbedan za rad.

Zaštite



U interesu bezbednosti, sve zaštite moraju biti zamenjene nakon što su budu izvršena potrebna podešavanja mlina.

Upozorenje / Kontrolni uređaj

Pre upotrebe mlina, ako su ugrađeni uređaji za upozorenje ili upravljanje, oni moraju biti podešeni u skladu sa njihovim specifičnim uputstvima.



Kompanija Sulzer nije odgovorna ako ne poštujete lokalne ili međunarodne propise, kao ni za štetu uzrokovanu greškama u ožičenju ili nepravilnom izolacijom. Za podizanje mlina koristite opremu za podizanje ocenjenu na minimalnu težinu mlina koja je pričvršćena na sve prstenove za podizanje gornjeg poklopca mlina. Proverite strelice za smer protoka kroz mlin, smeštene na bočnoj strani mlina, pokazuju u smeru protoka.

Procedura pokretanja



Po prirodi opreme i radnog okruženja, mlin može biti izuzetno opasna mašina. Od vitalnog je značaja da se rukovaoci upoznaju sa ovim uputstvima za ugradnju i rukovanje pre rada sa mašinom.



Uverite se da u blizini mlina nema neovlašćenog osoblja ili materijala.

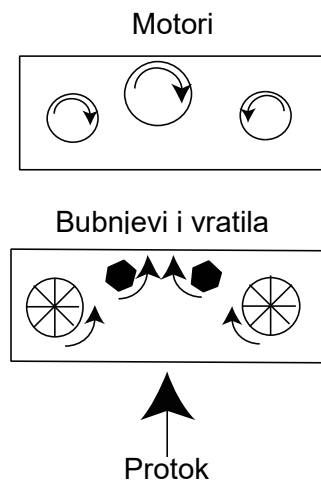
Koristite kontrolnu tablu ocenjenu za napon motora mlina, struju, frekvenciju sa odgovarajućim uređajem za prekid napajanja i zaštitom od prekomerne temperature ako motor ima termostat.

Uključite mlin pomoću kontrolnog prekidača na kontrolnoj tabli.

Proverite pravilno okretanje motora ili vratila. Isključite napajanje i zamenite bilo koja dva kabla motora ako su obrnuta. Postepeno primenite protok. Potvrdite redukovanje čvrstih čestica.

Gde je primenjivo:

1. Proverite sve instalacione mehaničke delove kada se mašina ugradi u ispravan radni položaj.
2. Proverite da li su svi električnim priključci i uzemljenje celoviti i da li je instalacija u skladu sa relevantnim propisima i šemama kola.
3. Uvek se uverite da čuva mašinu u skladu sa lokalnim zdravstvenim i bezbednosnim zahtevima.
4. Uključite mlin pomoću kontrolnog prekidača na kontrolnoj tabli.
5. Prilikom pokretanja proverite smer okretanja sekača. Sekači treba da se okreću prema sredini kada se gleda sa strane ulaza.
6. Proverite da li se mlin zaustavlja kada se aktivira radnja zaustavljanja.
7. Pokrenite mašinu i postepeno pokrećite sistem dovođenja do mašine. Treba voditi računa da mašina ne bude preopterećena. Podesite dovod kako biste zadržali samo najmanji praktični rezervoar materijala u slogu sekača.
8. Nakon dodatnih 10 minuta rada zaustavite mašinu, isključite je i zaključajte glavni izolator. Proverite zategnutost svih pričvrstnih vijaka. Ponovno proveravajte na svakih 500 radnih sati.
9. Proverite zategnutost svih kablova i veza. Ponovno proveravajte na svakih 500 radnih sati.
10. Pridržavajte se smernica proizvođača u pogledu početnog obnavljanja maziva menjača i narednih intervala zamene.
11. U slučaju preopterećenja mašine (zaglavljivanja), kontroler je programiran da aktivira sledeći postupak:
 - i. Momentalno obrnite smer rotacije da biste otklonili stanje, a zatim se vratite u normalan rad.
 - ii. Ako do preopterećenja dođe ponovo u roku od 60 sekundi, obrnite smer rotacije da biste otklonili stanje, a zatim se vratite u normalan rad.
 - iii. Ako u roku od 60 sekundi od prvog, dođe do trećeg preopterećenja, mašina se isključuje i uključuje kolo alarma.
12. Nakon isključivanja mašine, smanjite pritisak, izolujte je i zaključajte. Pregledajte mašinu, uklonite sve prepreke i resetujte kontrolor.
13. Sada možete ponovo da pokrenete mašinu.



Savet za rasklapanje



Prilikom servisiranja mlina, budite sigurni da je glavni izolator označen/zaključan. Slučajno pokretanje može dovesti do ozbiljnih povreda.

1. Otkaçite ožičenje na priključnim kutijama motora i označite kablove radi identifikacije.
2. Izolujte mlin od spoljašnjih uticaja.
3. Ako je potrebno, mlin možete potpuno ukloniti iz instalacije pomoću preporučene opreme za dizanje.
4. Ako je potrebno, zamenite slog sekača filterom za održavanje.

Čišćenje / Pregled

Važno je povremeno pregledati mlin (vremenski period zavisi od korišćenja).



Spojite opremu za podizanje i uklonite mlin



1. Očistite parom i dezinfikujte sve delove jedinice, isključujući motor, sklopove zaptivki, pogonski uređaj i ležajeve.
2. Uklonite sav materijal za zaptivanje sa površina spojeva.
3. Potrebno je temeljito očistiti kućišta.
4. Pregledajte sve delove na prekomerno habanje.
5. Pregledajte zupčanike na habanje i oštećenja.
6. Svi mlinovi i odstojnici moraju biti čisti i bez pukotina ili prekomernog habanja.
7. Osovine treba da budu čiste i da se sastružu pukotine radi lakšeg slaganja. Pregledajte vratila na prekomerno habanje šestougaoanog dela.

Obratite se servisnom odeljenju kompanije Sulzer ako bilo šta od navedenog zahteva zamenu.

Savet za ponovno sklapanje

1. Podmažite zupčanike prilikom ponovne montaže navedenim mazivom.
2. Ponovo povežite ožičenje na priključnim kutijama motora koristeći oznake na kablovima radi identifikacije.
3. Ponovo otvorite izolacione ventile sistema.
4. Po završetku montaže, prođite kroz postupak „Početnog pokretanja“.

Isključivanje na duži rok

Za isključivanje na duži rok pogledajte odeljak Pregled / Skladištenje.

Održavanje

Za servis ili delove kontaktirajte svog predstavnika kompanije Sulzer. NEMOJTE pokušavati servisiranje osim onog opisanog u ovom odeljku.



Skinite i blokirajte napajanje.

Nakon prva 3 meseca, a zatim na svakih 6 meseci ili ako se čvrste materije ne obrađuju:



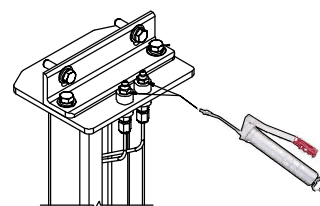
Proverite sekače i sklop jarma (ako su postavljeni) na habanje. Ivice ne bi trebalo da budu zaobljene. (Pogledajte Dozvoljene tolerancije habanja.)

Proverite pritegnutost sloga sekača.



Pregledajte bubanj na habanje i oštećenja.

U slučaju popuštanja ili habanja, pogledajte Rešavanje problema.



Svakih 6 meseci dodajte mazivo na sklop srednjeg jarma (ako je montiran).

Potrebno je obaviti rutinsko održavanje na svakih 12 meseci.

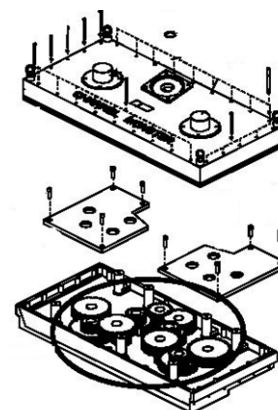


Proverite pritegnutost steka sekača i sekače na habanje.

Skinite pogonski sklop, a zatim skinite gornji i donji poklopac. Ako su kućišta gornje ili donje zaptivke zaprljana otpadnim vodama, obratite se lokalnom servisnom centru kompanije Sulzer.



Pre ponovnog postavljanja gornjeg i donjeg poklopca, postavite nove zaptivke.



Svakih 5 godina:

- Skinite pogonski sklop, gornji poklopac i staru mast (pogledajte sliku).
- Pregledajte zupčanike na oštećenja ili habanje, zamenite po potrebi, a zatim dopunite mazivo (pogledajte Tabelu podmazivanja).

Tabela podmazivanja

Proizvođač	Mazivo
Mast maziva (ne mešajte) 500 grama	
Ormskirk	Total Multis Complex EP2*
Mast maziva (ne mešajte)	
Castrol	Spheerol LCX 6002*
Mast za O-prsten	
Ironsides Lubricant Ltd	Silikonska mast za ventile* 0250/0077
Inhibitor rđanja	
Solent	SOL-732-0620K sprej*
Opšta i zaštitna	
WD-40 preduzeće	WD-40 aerosolno mazivo*

* O.E.M. (Proizvođač originalne opreme)

Dozvoljene tolerancije habanja

Opis	S/P	Debljina
Odstojnik	Maksimalno 0,20 mm	nulto habanje
Sekač	Maksimalno 0,63 mm	0,75 mm po strani na ivici sekača Pogledajte sliku za habanje sekača ispod

**Habanje sekača**

Rešavanje problema

Simptom	Provera
Čvrste materije nisu smanjene	Rotacija sekača
	Sekači na habanje
	Pritegnutost sloga sekača
	Pogonski lanac motora mlina
Popustite slog sekača Potrebno je skinuti jedinicu	Kartridži zaptivki na oštećenje
	Sekači na habanje
	Odvrnute matice za zaključavanje
Prekomerna buka, vibracije ili vraćanja	Zupčanici na habanje
	Kartridži zaptivki na zaprljanje
Preopterećenje motora	Preopterećenje čvrstih čestica
	Sekači na habanje



SULZER



JWC Environmental · Unit 15, Daneside Business Park River Dane Road · Congleton,
Cheshire CW12 1UN Ujedinjeno Kraljevstvo · www.sulzer.com