

SULZER

Massblatt XFP 100C-CB1 Nassinstallation

No: AN-M.22.559 - 03

Dimension sheet WET-WELL Installation

Drawn: 11.05.09 / D.Whelan

Dimensioni Installazione sommersa

Issue Date: 09/05/2013

Hoja de dimensiones instalación sumergida

Anderungen vorbehalten
Technical changes reserved
Con riserva di modifiche

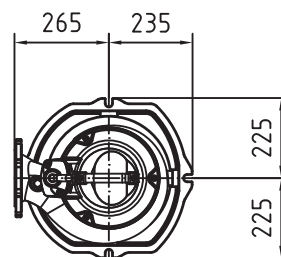
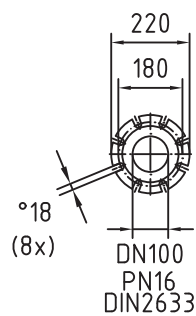
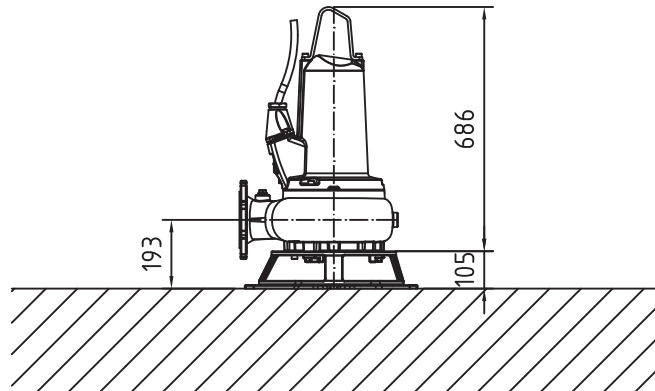
Plan d'encombrement Installation noyee

Con reserva de modificaciones
Sous réserve de modification**50 Hz****S.I.**

Typ Type Tipo	Gewicht Weight Poids Peso (kg)
PE 13/6	120
PE 22/4	120
PE 29/4	120

60 Hz

Typ Type Tipo	Gewicht Weight Poids Peso (kg)
PE 28/4	130
PE 28/4W	140
PE 20/6	140
PE 20/6W	140
PE 35/4	130



Gewicht: Beinhaltet Pumpe, Bodenstützgestell und Kabel (50Hz = 10m; 60Hz = 15m)
 Weight: includes pump, skirtbase and cable (50Hz = 10m; 60Hz = 15m)
 Peso: Incluye bomba, base soporte y cable (50Hz = 10m; 60Hz = 15m)
 Peso: include: pompa, base d'appoggio e cavo (50Hz = 10m; 60Hz = 15m)
 Poids: incluant la pompe, le trepied et le câble (50Hz = 10m; 60Hz = 15m)

Guss-Allgemeintoleranzen nach DIN1680 - GTB16

General tolerances for castings in acc. to DIN1680-GTB16

Tolleranze generali delle fusioni secondo DIN1680-GTB16

Tolerancias generales para la fundición ség. de DIN1680-GTB16

Tolérance générale de la fonderie selon DIN1680-GTB16

SULZER

Massblatt XFP 100C-CB1 Nassinstallation

Dimension sheet WET-WELL Installation

Dimensioni Installazione sommersa

Hoja de dimensiones instalación sumergida

Plan d'encombrement Installation noyee

No: AN-M.22.559 - 03

Drawn: 11.05.09 / D.Whelan

Issue Date: 09/05/2013

Anderungen vorbehalten

Technical changes reserved

Con riserva di modifiche

Con reserva de modificaciones

Sous réserve de modification

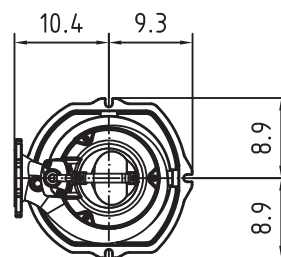
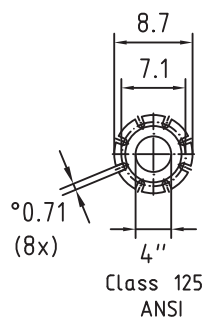
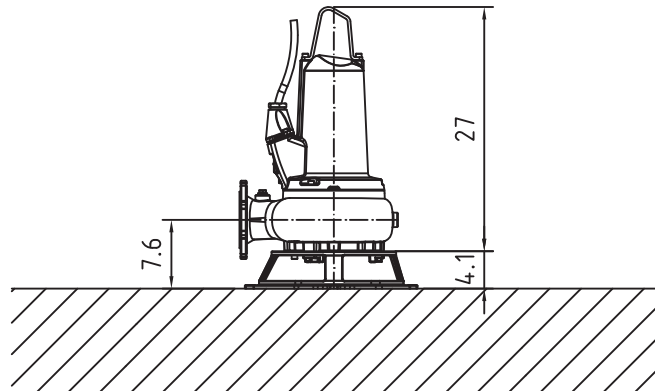
50 Hz

U.S.

Typ Type Tipo	Gewicht Weight Poids Peso (lbs)
PE 13/6	265
PE 22/4	265
PE 29/4	265

60 Hz

Typ Type Tipo	Gewicht Weight Poids Peso (lbs)
PE 28/4	287
PE 28/4W	309
PE 20/6	309
PE 20/6W	309
PE 35/4	287



Gewicht: Beinhaltet Pumpe, Bodenstützgestell und Kabel (50Hz = 10m; 60Hz = 15m)
Weight: includes pump, skirtbase and cable (50Hz = 10m; 60Hz = 15m)
Peso: Incluye bomba, base soporte y cable (50Hz = 10m; 60Hz = 15m)
Peso: include: pompa, base d'appoggio e cavo (50Hz = 10m; 60Hz = 15m)
Poids: incluant la pompe, le trepied et le câble (50Hz = 10m; 60Hz = 15m)

Guss-Allgemeintoleranzen nach DIN1680 - GTB16

General tolerances for castings in acc. to DIN1680-GTB16

Tolleranze generali delle fusioni secondo DIN1680-GTB16

Tolerancias generales para la fundición ség. de DIN1680-GTB16

Tolérance générale de la fonderie selon DIN1680-GTB16