

SULZER

Massblatt XFP 150E-CB1 Trockeninstallation
 Dimension sheet DRY-WELL Installation
 Dimensioni Installazione a secco
 Hoja de dimensiones instalación en seco
 Plan d'encombrement Installation à sec

No: AN-M.22.573 -06
 Drawn: 24.09.2009/D.Whelan
 Issue Date: 09/05/2013
 Änderungen vorbehalten
 Technical changes reserved
 Con riserva di modifiche
 Con reserva de modificaciones
 Sous réserve de modification

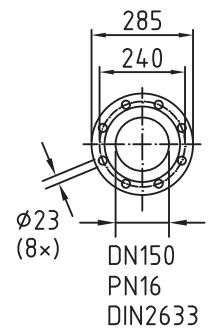
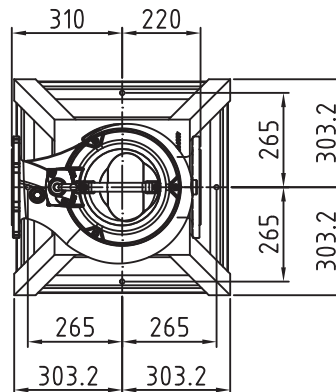
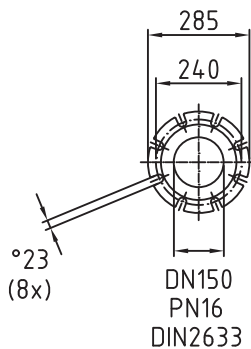
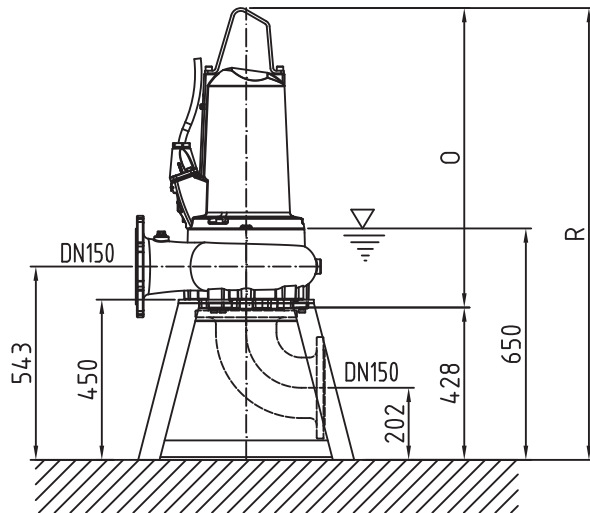
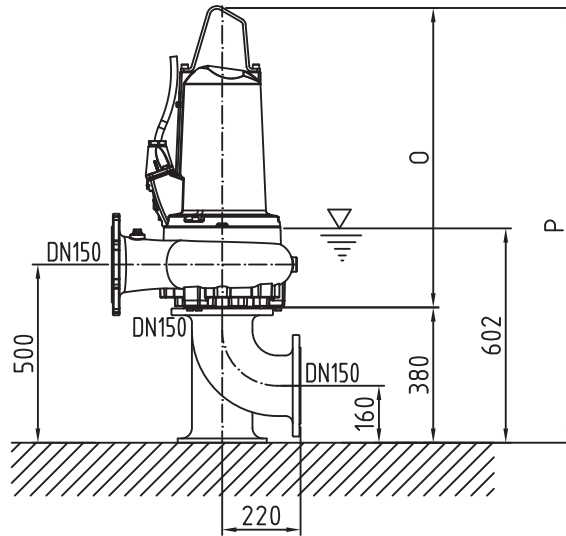
50 Hz

Typ Type Tipo	Gewicht Weight Poids Peso (kg)	O (mm)	P (mm)	R (mm)
PE 40/4	170	771	1151	1199
PE 30/6	170	771	1151	1199
PE 60/4	170	771	1151	1199
PE 90/4	190	841	1221	1269

60 Hz

Typ Type Tipo	Gewicht Weight Poids Peso (kg)	O (mm)	P (mm)	R (mm)														
PE 35/6	170	771	1151	1199														
PE 45/4	170	771	1151	1199														
PE 56/4	170	771 <td 1151	1199	PE 75/4	170	771	1151	1199	PE 90/4	200	771	1151	1199	PE 105/4	210	841	1221	1269
PE 75/4	170	771	1151	1199														
PE 90/4	200	771	1151	1199														
PE 105/4	210	841	1221	1269														

S.I.



Gewicht: Beinhalten Pumpe und Kabel (50 Hz = 10 m; 60 Hz = 15 m)
 Weight: includes pump and cable (50 Hz = 10 m; 60 Hz = 15 m)
 Peso: include bomba e cavo (50 Hz = 10 m; 60 Hz = 15 m)
 Peso: Incluye bomba y cable (50 Hz = 10 m; 60 Hz = 15 m)
 Poids : incluant la pompe et le cable (50 Hz = 10 m; 60 Hz = 15 m)

Guss-Allgemeintoleranzen nach DIN1680 - GTB16
 General tolerances for castings in acc. to DIN1680-GTB16
 Tolleranze generali delle fusioni secondo DIN1680-GTB16
 Tolerancias generales para la fundición seg. de DIN1680-GTB16
 Tolérance générale de la fonderie selon DIN1680-GTB16

SULZER

Massblatt XFP 150E-CB1 Trockeninstallation
Dimension sheet DRY-WELL Installation
Dimensioni Installazione a secco
Hoja de dimensiones instalación en seco
Plan d'encombrement Installation à sec

No: AN-M.22.573 -06
Drawn: 24.09.2009/D.Whelan
Issue Date: 09/05/2013
Änderungen vorbehalten
Technical changes reserved
Con riserva di modifiche
Con reserva de modificaciones
Sous réserve de modification

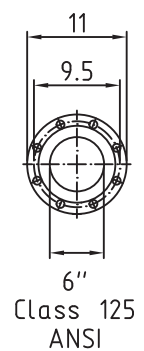
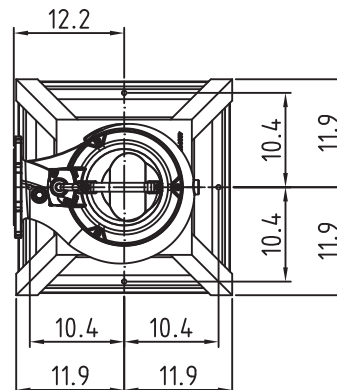
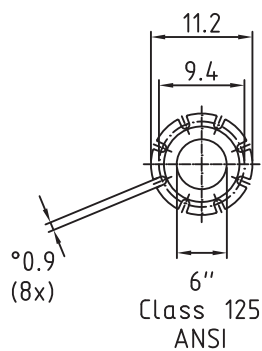
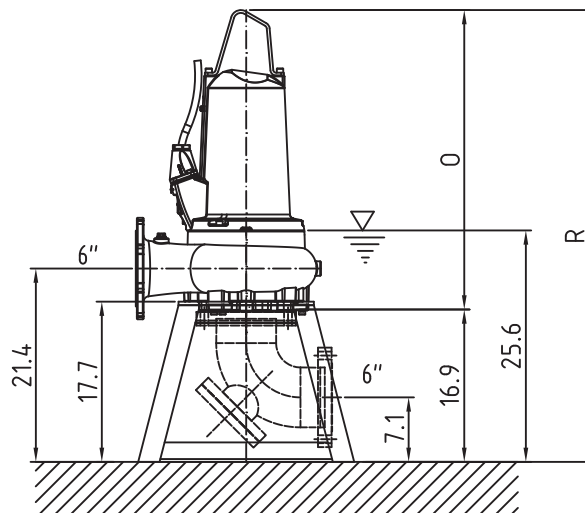
50 Hz

Typ Type Tipo	Gewicht Weight Poids Peso (lbs)	0 (")	R (")
PE 40/4	377	30.4	47.2
PE 30/6	377	30.4	47.2
PE 60/4	377	30.4	47.2
PE 90/4	421	33.1	50

U.S.

60 Hz

Typ Type Tipo	Gewicht Weight Poids Peso (lbs)	0 (")	R (")
PE 35/6	377	30.4	47.2
PE 45/4	377	30.4	47.2
PE 56/4	399	30.4	47.2
PE 75/4	377	30.4	47.2
PE 90/4	443	30.4	47.2
PE 105/4	463	33.1	50



Gewicht: Beinhaltet Pumpe und Kabel (50 Hz = 10 m; 60 Hz = 15 m)
Weight: includes pump and cable (50 Hz = 10 m; 60 Hz = 15 m)
Peso: include pompa e cavo (50 Hz = 10 m; 60 Hz = 15 m)
Peso: Incluye bomba y cable (50 Hz = 10 m; 60 Hz = 15 m)
Poids : incluant la pompe et le cable (50 Hz = 10 m; 60 Hz = 15 m)

Guss-Allgemeintoleranzen nach DIN1680 - GTB16
General tolerances for castings in acc. to DIN1680-GTB16
Tolleranze generali delle fusioni secondo DIN1680-GTB16
Tolerancias generales para la fundición seg. de DIN1680-GTB16
Tolérance générale de la fonderie selon DIN1680-GTB16