

**SULZER**

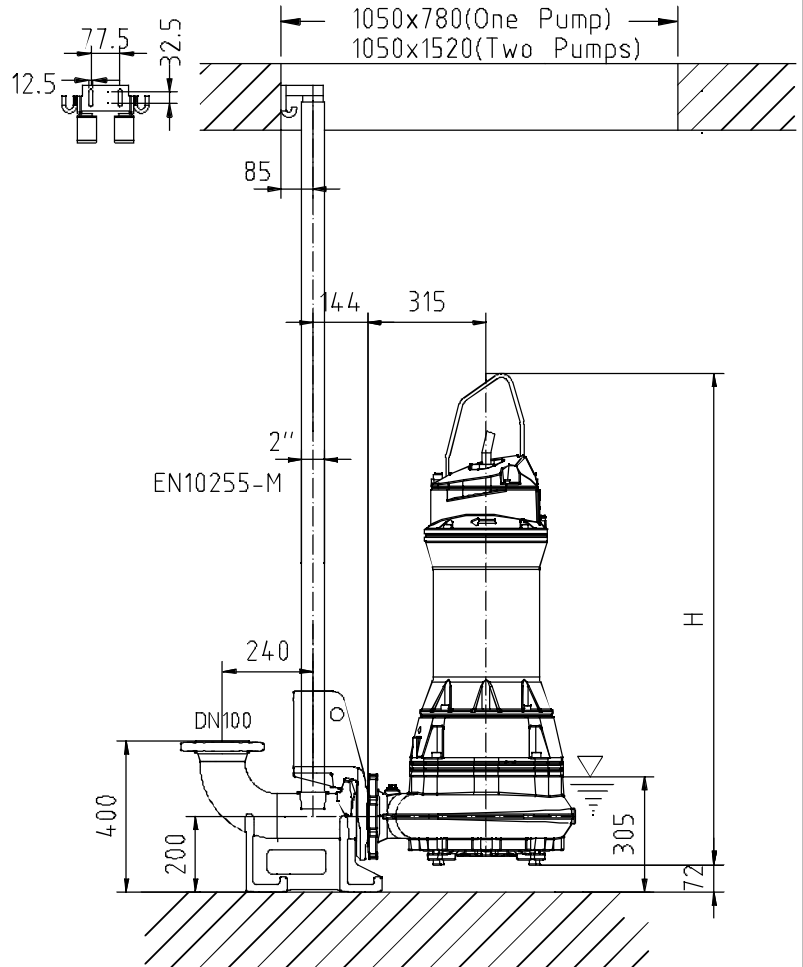
Massblatt XFP 100G-vX Nassinstallation  
 Dimension sheet Twin Guide Rail Installation  
 Dimensioni Installazione sommersa  
 Hoja de dimensiones instalación sumergida  
 Plan d'encombrement Installation noyee

No: AN-M.22.639 - 03  
 Drawn: 25/11/10 D.Whelan  
 Issue Date: 09/05/2013  
 Änderungen vorbehalten  
 Technical changes reserved  
 Con riserva di modifiche  
 Con reserva de modificaciones  
 Sous réserve de modification

**50 Hz****S.I.**

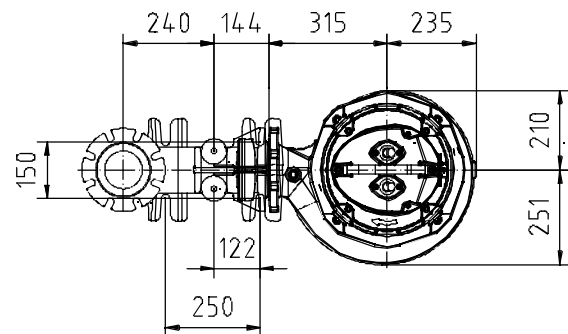
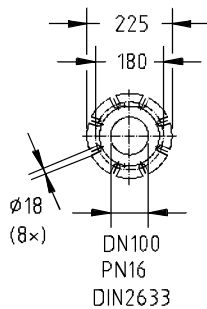
Typ Type Tipo	Gewicht Weight Poids N.C.J. (kg)	Gewicht Weight Poids W.C.J. (kg)	Height H (mm)
PE 110/4	345	385	1300
PE 140/4	345	385	1300
PE 160/4	365	405	1300
PE 185/4	365	405	1300

min. Schachtöffnung  
 min. Sump opening  
 Dimensioni min. botola  
 min. apertura del pozo  
 Largeur min. du puisard

**60 Hz**

Typ Type Tipo	Gewicht Weight Poids N.C.J. (kg)	Gewicht Weight Poids W.C.J. (kg)	Height H (mm)

N.C.J. = No Cooling Jacket  
 W.C.J. = With Cooling Jacket



Gewicht: Beinhaltet Pumpe, Halterung (Fussstück) und Kabel (50 Hz = 10 m; 60 Hz = 15 m)  
 Weight: includes pump, slider bracket and cable (50 Hz = 10 m; 60 Hz = 15 m)  
 Peso: Incluye bomba, soporte deslizante y cable (50 Hz = 10 m; 60 Hz = 15 m)  
 Peso: include pompa, pezzo intermedio a cavo (50 Hz = 10 m; 60 Hz = 15 m)  
 Poids : incluant la pompe, le coulisseau et le câble (50 Hz = 10 m; 60 Hz = 15 m)

Guss-Allgemeintoleranzen nach DIN1680 - GTB16  
 General tolerances for castings in acc. to DIN1680-GTB16  
 Tolleranze generali delle fusioni secondo DIN1680-GTB16  
 Tolerancias generales para la fundición seg. de DIN1680-GTB16  
 Tolérance générale de la fonderie selon DIN1680-GTB16

**SULZER**

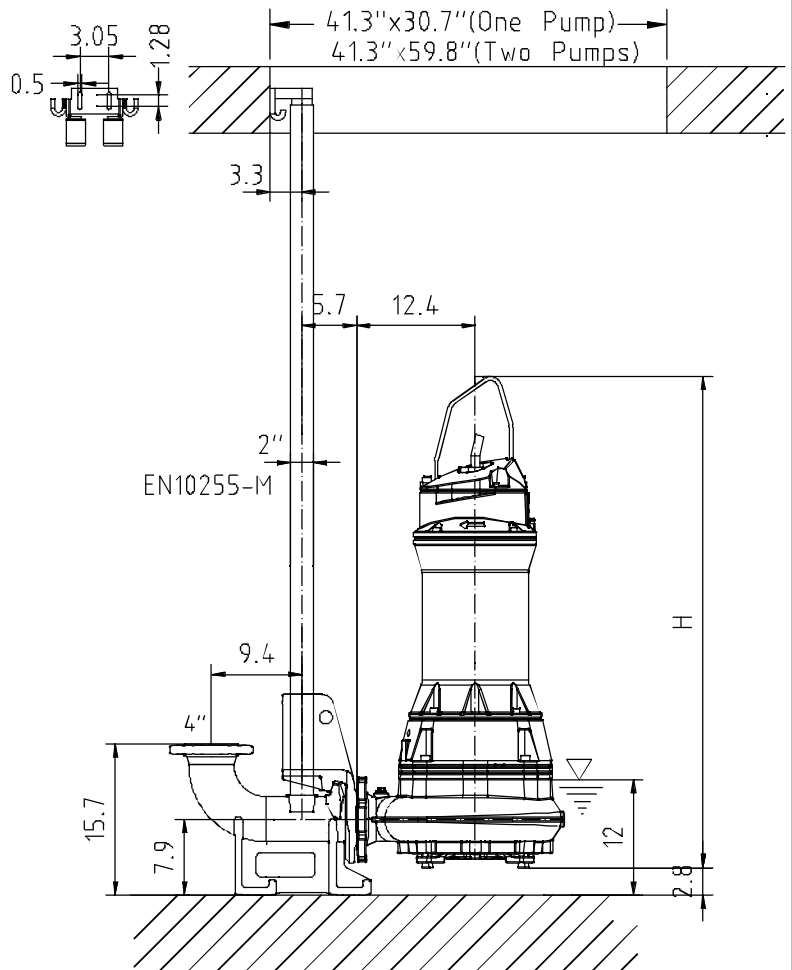
Massblatt XFP 100G-vX Nassinstallation  
 Dimension sheet Twin Guide Rail Installation  
 Dimensioni Installazione sommersa  
 Hoja de dimensiones instalación sumergida  
 Plan d'encombrement Installation noyee

No: AN-M.22.639 - 03  
 Drawn: 25/11/10 D.Whelan  
 Issue Date: 09/05/2013  
 Änderungen vorbehalten  
 Technical changes reserved  
 Con riserva di modifiche  
 Con reserva de modificaciones  
 Sous réserve de modification

**50 Hz****U.S.**

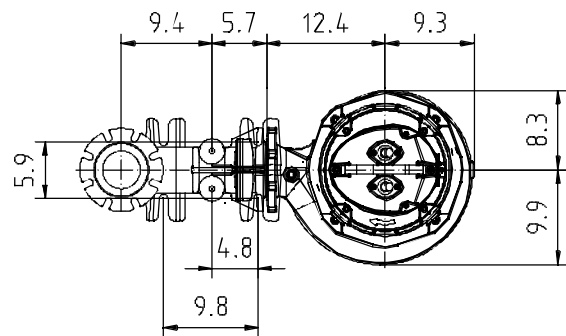
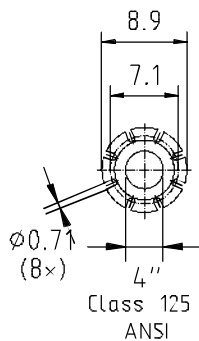
Typ Type Tipo	Gewicht Weight Poids N.C.J. (lbs)	Gewicht Weight Poids W.C.J. (lbs)	Height H (")
PE 110/4	761	849	51.2
PE 140/4	761	849	51.2
PE 160/4	805	893	51.2
PE 185/4	805	893	51.2

min. Schachtöffnung  
 min. Sump opening  
 Dimensioni min. botola  
 min. apertura del pozo  
 Largeur min. du puisard

**60 Hz**

Typ Type Tipo	Gewicht Weight Poids N.C.J. (lbs)	Gewicht Weight Poids W.C.J. (lbs)	Height H (")

N.C.J. = No Cooling Jacket  
 W.C.J. = With Cooling Jacket



Gewicht: Beinhaltet Pumpe, Halterung (Fussstock) und Kabel (50 Hz = 10 m; 60 Hz = 15 m)  
 Weight: includes pump, slider bracket and cable (50 Hz = 10 m; 60 Hz = 15 m)  
 Peso: Incluye bomba, soporte deslizante y cable (50 Hz = 10 m; 60 Hz = 15 m)  
 Peso: include pompa, pezzo intermedio a cavo (50 Hz = 10 m; 60 Hz = 15 m)  
 Poids : incluant la pompe, le caoulisseau et le câble (50 Hz = 10 m; 60 Hz = 15 m)

Guss-Allgemeintoleranzen nach DIN1680 - GTB16  
 General tolerances for castings in acc. to DIN1680-GTB16  
 Tolleranze generali delle fusioni seconda DIN1680-GTB16  
 Tolerancias generales para la fundición seg. de DIN1680-GTB16  
 Tolérance générale de la fonderie selon DIN1680-GTB16