

Estación Elevadora Gama ABS Sanimax

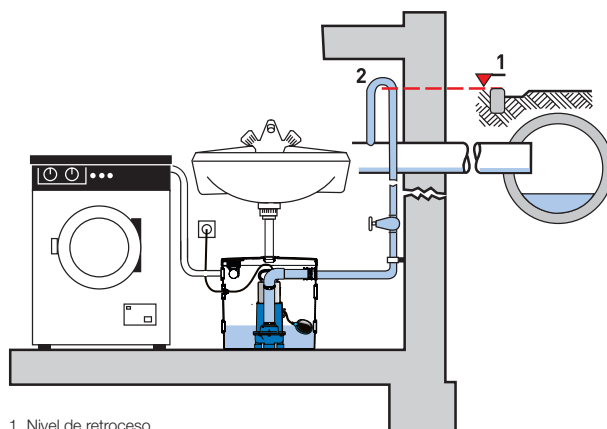
Equipo compacto para el bombeo de aguas residuales de instalación a nivel del suelo y equipado con una bomba sumergible modelo Robusta o MF. Sanimax puede bombear líquidos con sólidos de hasta 30 mm procedentes de lavabos, lavadoras o duchas situados por debajo del nivel de desagüe al colector, en conformidad con EN 12050-2.

Características

- Listo para su uso inmediato, se suministra con clavija Schuko.
- Diseño triangular para aprovechar el espacio debajo del lavabo.
- Puede equiparse con bombas Robusta 202 TS ó MF 154 & 324, completo con válvula de retención y control de nivel. Se necesita una válvula de retención adicional para alturas por encima de 5 metros.
- Bombeo de sólidos de hasta 10 mm con Robusta, 20 mm con MF 154 y 30 mm con MF 324.
- Siete entradas (5 x 40 mm 2 x 50 mm) con juntas para conexión de entrada, descarga, cable de alimentación o manguera flexible a una lavadora (incluye adaptador 3/4").
- Tapa estanca a olores con un sistema de ventilación con filtro y protección contra reboses.
- Interruptor de alarma tipo flotador disponible como accesorio.
- Sanimax R 202C para líquidos agresivos. Es responsabilidad del usuario comprobar la idoneidad de los materiales para cada aplicación en particular.

Instalación

Para una eficaz evacuación del agua residual es de vital importancia prestar atención al nivel de retroceso, por lo que todos los puntos de salida situados por debajo del nivel de retroceso deben protegerse del reflujos de acuerdo con la norma EN 12056.



1. Nivel de retroceso.
2. Codo anti-retorno con base por encima del nivel de retroceso.



Depósito

Sintético, resistente a la corrosión y estanco a gases y olores según EN 12050-2. El suministro standard incluye la bomba, regulación automática de nivel y válvula de retención. Temperatura del líquido 40 °C; hasta 60 °C durante intervalos cortos (5 minutos máximo).

Capacidad: 28 litros.

Motor

Motor de inducción de 2 polos con rotor en jaula de ardilla, estanco a la presión del agua. Sondeas térmicas en el estátor que emiten una señal y desconectan el motor en caso de que se alcancen temperaturas excesivas.

Aislamiento: Clase B hasta 130 °C (Robusta)
Clase F hasta 155 °C (MF)

Tipo de protección: IP68

Materiales

	Depósito	Polipropileno
Robusta 202 / 202C	Cuerpo de la bomba	Polipropileno
	Alojamiento del motor	Acero inoxidable 1.4301 / 1.4401
	Eje rotor	Acero inoxidable 1.4057 / 1.4401
	Impulsor	Poliamida
	Junta	Neopreno / Viton
MF 154 & 324	Tapa superior	Acero inoxidable 1.4301
	Alojamiento del motor	Fundición gris EN-GJL-250
	Eje rotor	Acero inoxidable 1.4021
	Voluta	Fundición gris EN-GJL-250
	Impulsor	Poliamida
	Junta	Neopreno
	Tornillería	Acero inoxidable 1.4401

Datos técnicos

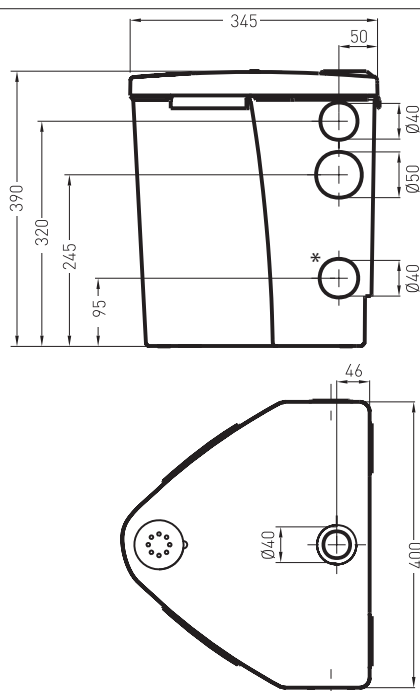
Sanimax	R 202 / 202C	MF 154	MF 324
Potencia del motor (kW) *	P ₁ = 0,36 P ₂ = 0,16	P ₁ = 0,65 P ₂ = 0,42	P ₁ = 0,83 P ₂ = 0,54
Velocidad (r.p.m)	2900	2900	2900
Tensión nominal (V)	220-240 1~	220-240 1~	220-240 1~
Corriente nominal (A)	1,60	2,83	3,61
Cable longitud (m) **	3	3	3
Peso (kg)	6,75	13,50	13,50

* P₁ = Potencia absorbida. P₂ = Potencia en el eje del motor.
** Tipo de cable HO7RN-F.

Nivel de arranque/parada, volúmen (litros)

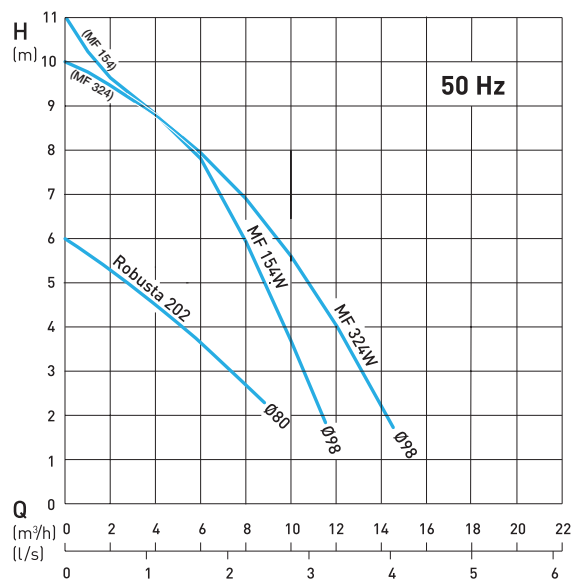
	Robusta	MF
Arranque (mm)	85	230
Parada (mm)	55	80
Volumen bombeado	1,8	11,2
Volumen residual	3,9	4,5

Dimensiones (mm)



* Para el Sanimax MF recomendamos no utilizar las entradas inferiores, ya que el nivel de arranque del regulador está más alto que el nivel de entrada del agua.

Curva característica



H = Altura total. Q = Caudal de descarga. Curvas según ISO 9906.

Accesorios

Descripción	Tamaño	Nº Artículo
NC-AKKU: batería recargable de 9 V para funcionamiento independiente de la red		12820018
Alarmas enchufables: alarma acústica con señalización para enchufe Schuko 230 V. Señal de alarma acústica, contacto libre de tensión NO (normalmente abierto), contacto (I máx. 12 A / V máx. 250 V). Cargador opcional para funcionamiento independiente de la red.		
Con señalizador de alarma NSM05		16025003
Con humidistato		16025004
Interruptores de parada de lavadora WM: Alarma acústica y señalizador para conexión a enchufe Schuko 230 V integrado al que se conecta la lavadora (I max 16 A). Cargador opcional para funcionamiento independiente de la red.		
Con señalizador de alarma NSM05		16025005
Con humidistato		16025006
Válvulas de retención:		
Válvula de bola en fundición gris con rosca interna conexión	G 1¼"	61400525
	G 1½"	61400526
Válvula de mariposa sintética con rosca interna conexión	G 1¼"	61405030
	G 1½" & G2"	61405032

sulzer.com

Sanimax 50 Hz es 02.2024, Copyright © Sulzer Ltd 2024

Este documento no constituye ni proporciona ningún tipo de garantía. Contacte con nosotros si desea información sobre las garantías de nuestros productos. Las instrucciones de seguridad y uso se facilitan por separado. Toda la información contenida en este documento está sujeta a cambios sin previo aviso.