

## Αλεστής- CMD Channel Monster™ - Σειρά ανοιχτού καναλιού

Ο αλεστής CMD Channel Monster είναι σχεδιασμένος για την προστασία αντλιών και άλλου εξοπλισμού παγιδεύοντας και αλέθοντας και τα πιο δύσκολα στερεά που περιέχονται στα λύματα σε συστήματα μεγάλης παροχής. Αξιοποιεί ένα περιστρεφόμενο τύμπανο για να παγιδεύει τα στερεά και να τα κατευθύνει στον ισχυρό αλεστή διπλού άξονα, χαμηλής ταχύτητας και υψηλής ροπής, σχεδιασμένο για τον τεμαχισμό των στερεών που συνήθως προκαλούν προβλήματα στη διεργασία επεξεργασίας λυμάτων

### Κατασκευή

- Διάταξη ανοιχτού καναλιού
- Ύψος στοίβας κοπτήρων αλεστή από 450 mm έως 1'500 mm
- Κοπτήρες από επισκληρυμένο κράμα χάλυβα (στάνταρ), διαμέτρου 120 mm
- Κέλυφος από ελατό χυτοσίδηρο
- Τύμπανο από ανοξείδωτο χάλυβα με διάτρηση 12.7 mm, διαμέτρου 250 mm
- Άξονες από επισκληρυμένο κράμα χάλυβα, 50 mm εξαγωνικής διατομής
- Μηχανικοί στυπιοθλίπτες με επιφάνεια από καρβίδιο του βολφραμίου, με μέγιστη πίεση ξηράς λειτουργίας 10.3 bar
- Διαθέσιμο με πλαίσιο καναλιού ή βάση επιτοίχιας τοποθέτησης για εύκολη εγκατάσταση

### Περιοχή λειτουργίας

- Για παροχές έως και 1'922 m<sup>3</sup>/hr

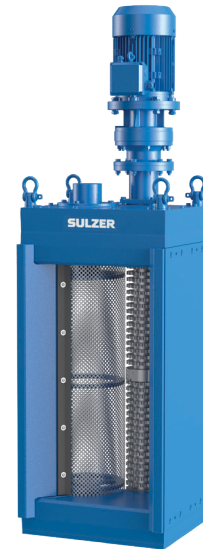
### Εφαρμογές

- Αντλιοστάσια
- Συστήματα συλλογής λυμάτων
- Αντλιοστάσια εισόδου σε βιολογικούς καθαρισμούς
- Αποχετεύσεις ιδιωτικών εγκαταστάσεων στο κεντρικό σύστημα αποχέτευσης
- Προστασία του αποχετευτικού συστήματος φυλακών

### Αλεστής Monster Renew

Αντί να επισκευάσετε έναν φθαρμένο αλεστή, επιλέξτε μία μονάδα Monster Renew. Η Sulzer παρέχει μία νέα, εργοστασιακά συναρμολογημένη φύσιγγα μασητήρων για να αντικαταστήσει τη φθαρμένη φύσιγγα. Αφαιρέστε τον κινητήρα και τον μειωτήρα από τη φθαρμένη μονάδα, εγκαταστήστε τους στην μονάδα Monster Renew, και προσαρμόστε τη νέα διάταξη στη θέση της φθαρμένης μονάδας. Τα οφέλη περιλαμβάνουν:

- Ελαχιστοποίηση του χρόνου διακοπής λειτουργίας
- Γρήγορη αντικατάσταση
- Μονάδα με εντελώς νέα εξαρτήματα
- Ευκαιρία για αναβάθμιση της μονάδας
- Πλήρης εργοστασιακή εγγύηση για την κασέτα μύλου Monster Renew



### Κινητήρας αλεστή Channel Monster

- Σύστημα μονού κινητήρα 4.0 kW για την κίνηση της στοίβας κοπτήρων και του τυμπάνου
- Επιλογή πολλαπλού συστήματος με ένα κινητήρα για την κίνηση της στοίβας κοπτήρων (4.0 kW) και χωριστό κινητήρα για το τύμπανο (0.75 kW)
- Επιλογή κινητήρων αντεκρηκτικής προστασίας και υποβρυχίων
- Κυκλοειδής μειωτήρας σχέσης μετάδοσης 25:1

### Επιλογή πλαισίων στήριξης Channel Monster

- Προσαρμογή των αλεστών για εύκολη εγκατάσταση
- Πλαίσια καναλιού για προσαρμογή στους περισσότερους τύπους καναλιού
- Βάσεις επιτοίχιας τοποθέτησης για επίπεδα ή κυκλικά τοιχία
- Κατασκευή από ανοξείδωτο χάλυβα τύπου 304 ή 316
- Οδηγοί ράβδοι για εύκολη εγκατάσταση και συντήρηση

### Πίνακας αυτοματισμού Channel Monster

- Εξασφαλίζει τη μέγιστη δυνατότητα κοπής με τις ελάχιστες διακοπές λειτουργίας
- Σχεδιασμένος και προγραμματισμένος για συγκεκριμένο κινητήρα

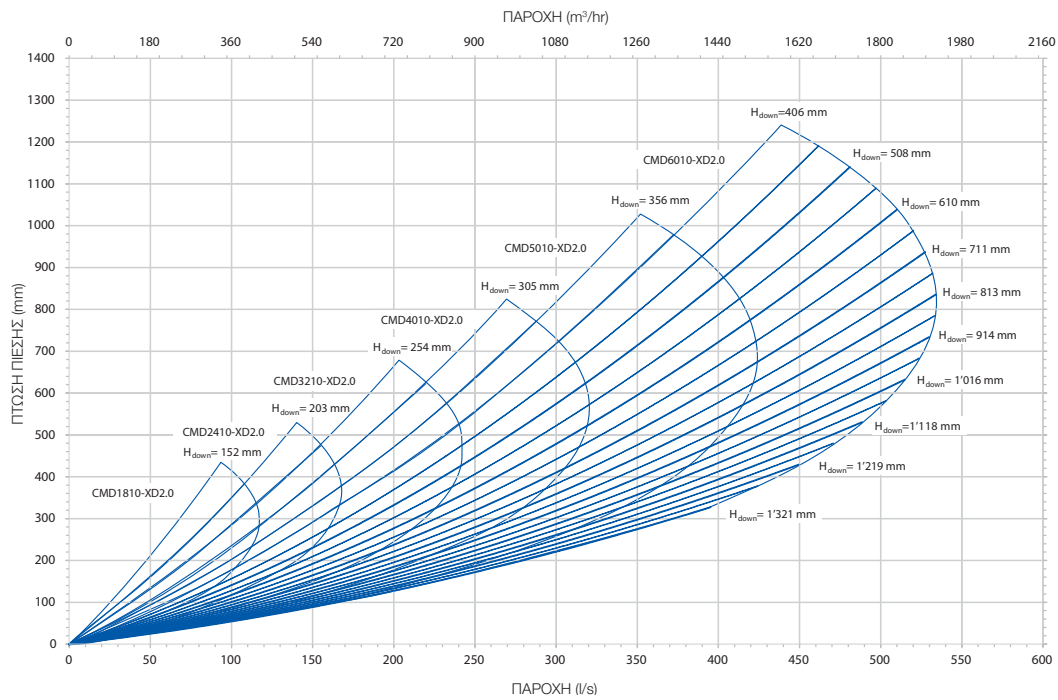
## Κοπτήρες αλεστή Channel Monster

Αριθμός δοντιών	Πάχος	Υλικό κατασκευής
7 δόντια	11 mm	Επισκληρωμένο κράμα χάλυβα
11 δόντια	8 mm	Επισκληρωμένο κράμα χάλυβα
17 δόντια Wipes Ready™	11 mm	Επισκληρωμένο κράμα χάλυβα

## Υλικά αλεστή Channel Monster

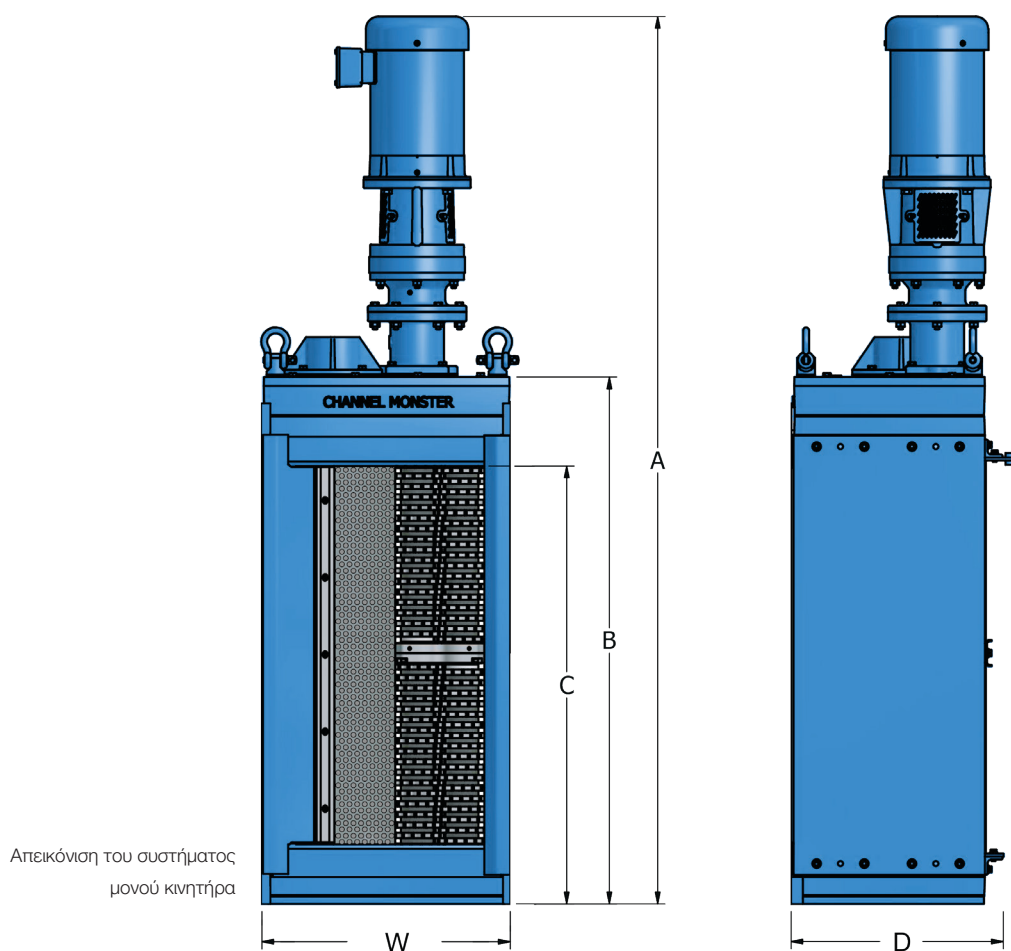
Μέρος	Στάνταρ
Κέλυφος	Ελατός χυτοσίδηρος
Κοπτήρες	Επισκληρωμένο κράμα χάλυβα
Τύμπανα	Ανοξειδωτος χάλυβας
Άξονες	Επισκληρωμένο κράμα χάλυβα
Μηχανικοί στυπιοθλίπτες	Επιφάνειες από καρβίδιο του βολφραμίου
Τσιμούχες	Viton™

CMD Ανοιχτού καναλιού



mm = πτώση πίεσης  
 m³/hr = παροχή (ανεπεξέργαστα λύματα)  
 H<sub>down</sub> = Ύψος στάθμης κατάντη

CMD Ανοιχτού καναλιού



μοντέλο με ένα τύμπανο	B - mm	C - mm	D - mm	W <sup>1</sup> - mm	Μέγιστη παροχή <sup>2</sup> - m <sup>3</sup> /hr	Μονός κινητήρας		Πολλαπλοί κινητήρες	
						A <sup>3</sup> - mm	Καθαρό βάρος <sup>4</sup> - kg	A <sup>3</sup> - mm	Καθαρό βάρος <sup>4</sup> - kg
<b>CMD1810-XD2.0</b>	775	578	499	524	421	1'715	630	2'325	691
<b>CMD2410-XD2.0</b>	918	733	499	524	603	1'859	688	2'469	749
<b>CMD3210-XD2.0</b>	1'118	933	499	524	873	2'057	710	2'667	771
<b>CMD4010-XD2.0</b>	1'318	1'130	499	524	1'152	2'259	767	2'869	828
<b>CMD5010-XD2.0</b>	1'572	1'384	499	524	1'525	2'515	840	3'125	901
<b>CMD6010-XD2.0</b>	1'835	1'648	499	524	1'922	2'778	912	3'388	973

1. Για ιδανικό σχεδιασμό πλάτους καναλιού προσθέστε 50 mm.  
 2. Η παροχή υπολογίζεται για τις βέλτιστες συνθήκες λειτουργίας του καναλιού. Συμβουλευτείτε το εργοστάσιο για την μελέτη της εφαρμογής.  
 3. Οι διαστάσεις του κινητήρα αντιστοιχούν στην μονάδα των 3,7 KW (IP68). Επισημασμένος άξονας κινητήρα κατόπιν παραγγελίας.  
 4. Το βάρος αντιστοιχεί σε αλεστή με κινητήρα 3.7 kW IP68.

## Κωδικοποίηση μοντέλου αλεστή CMD Channel Monster

Παράδειγμα: CMD3210-XDS2.0 νέα μονάδα με ύψος στοίβας κοπτήρων 800 mm, με κοπτήρες 17-δοντιών (11 mm) Wipes Ready από κράμα χάλυβα, στυπιοθλιπτικές βαρέως τύπου και τσιμούχες Viton και μονό κινητήρα

<b>Οικογένεια προϊόντος</b>	Αλεστής λυμάτων
<b>Οικογένεια αλεστή</b>	CMD Channel Monster μονό τύμπανο
<b>Διαμόρφωση αλεστή</b>	Νέα μονάδα με κινητήρα (ορίζεται ξεχωριστά) Μονάδα Monster Renew Μονάδα Monster Renew με τεμάχιο προσαρμογής
<b>Ύψος στοίβας κοπτήρων</b>	450 mm (18 inch) 600 mm (24 inch) 800 mm (32 inch) 1'000 mm (40 inch) 1'250 mm (50 inch) 1'500 mm (60 inch)
<b>Πληροφορίες φλάντζας</b>	-
<b>Υλικό κοπτήρων</b>	Κράμα χάλυβα
<b>Κοπτήρες</b>	7-δόντια, πάχος 11 mm 11-δόντια, πάχος 8 mm 17-δόντια Wipes Ready™, πάχος 11 mm
<b>Υλικό και χρώμα σώματος</b>	Χυτοσίδηρος – μπλε
<b>Υλικό στυπιοθλιπτών και τσιμούχων</b>	Στυπιοθλιπτικές βαρέως τύπου και τσιμούχες Viton
<b>Διάμετρος τυμπάνου</b>	250 mm (10 inches)
<b>Πληροφορίες τυμπάνου</b>	Ανοξειδωτος χάλυβας 304L με διάτρηση 12,7 mm
<b>Τύπος κινητήρα</b>	Μονός κινητήρας Πολλαπλοί κινητήρες

Q	C	2	N	X	X	1	W	4	S	V	1	B	S
Q	C	2											
		E											
		F											
			L										
			M										
			N										
			R										
			T										
			W										
				X	X								
						1							
								C	4				
								F	3				
								W	4				
										S			
											V		
												1	
													B
													S
													M

## Διάταξη κινητήρα Channel Monster

Ισχύς	Τάση	Τύπος προστασίας	Περιγραφή	Κωδικός μοντέλου κινητήρα
4.0 kW	400V, 3-φασικός, 50 Hz	IP55 (σtάνταρ)	Κινητήρας αλεστή	QE1435B2M
4.0 kW	400V, 3-φασικός, 50 Hz	IP55 για ATEX (Ex d IIC T4)	Κινητήρας αλεστή	QE2435B2M
3.7 kW	400V, 3-φασικός, 50 Hz	IP68 για ATEX (Ex de IIB T4)	Κινητήρας αλεστή	QE3435B1M
0.75 kW	400V, 3-φασικός, 50 Hz	IP55 (σtάνταρ)	Κινητήρας τυμπάνου	QN1435B2Y
0.75 kW	400V, 3-φασικός, 50 Hz	IP55 για ATEX (Ex d IIC T4)	Κινητήρας τυμπάνου	QN2435B2Y
0.75 kW	400V, 3-φασικός, 50 Hz	IP68 για ATEX (Ex de IIB T4)	Κινητήρας τυμπάνου	QN3435B2Y

## Πίνακας ελέγχου Channel Monster

Τύπος κινητήρα αλεστή	Κωδικός μοντέλου για πίνακα βαθμού προστασίας IP65		
	Περιγραφή	Υλικό ελατού χάλυβα με βαφή πούδρας	Υλικό ανοξειδωτού χάλυβα
4.0 kW IP55	Μονός κινητήρας	QM1P45XXX	QM1S45XXX
3.7 kW IP68	Μονός κινητήρας	QM2P45XXX	QM2S45XXX
4.0 kW IP55	Πολλαπλοί κινητήρες	QM1P45DXX	QM1S45DXX
3.7 kW IP68	Πολλαπλοί κινητήρες	QM2P45DXX	QM2S45DXX

[sulzer.com](https://www.sulzer.com)

CMD Open Channel el 01.2024, Copyright © Sulzer Ltd 2024

Αυτό το φύλλο δεδομένων είναι μια γενική παρουσίαση προϊόντος. Δεν παρέχει καμία εγγύηση ή εγγύηση κανενός είδους. Επικοινωνήστε μαζί μας για μια περιγραφή των εγγυήσεων και των εγγυήσεων που προσφέρονται με τα προϊόντα μας. Οδηγίες χρήσης και ασφάλειας θα δοθούν χωριστά. Όλες οι πληροφορίες στο παρόν υπόκεινται σε αλλαγές χωρίς προειδοποίηση.