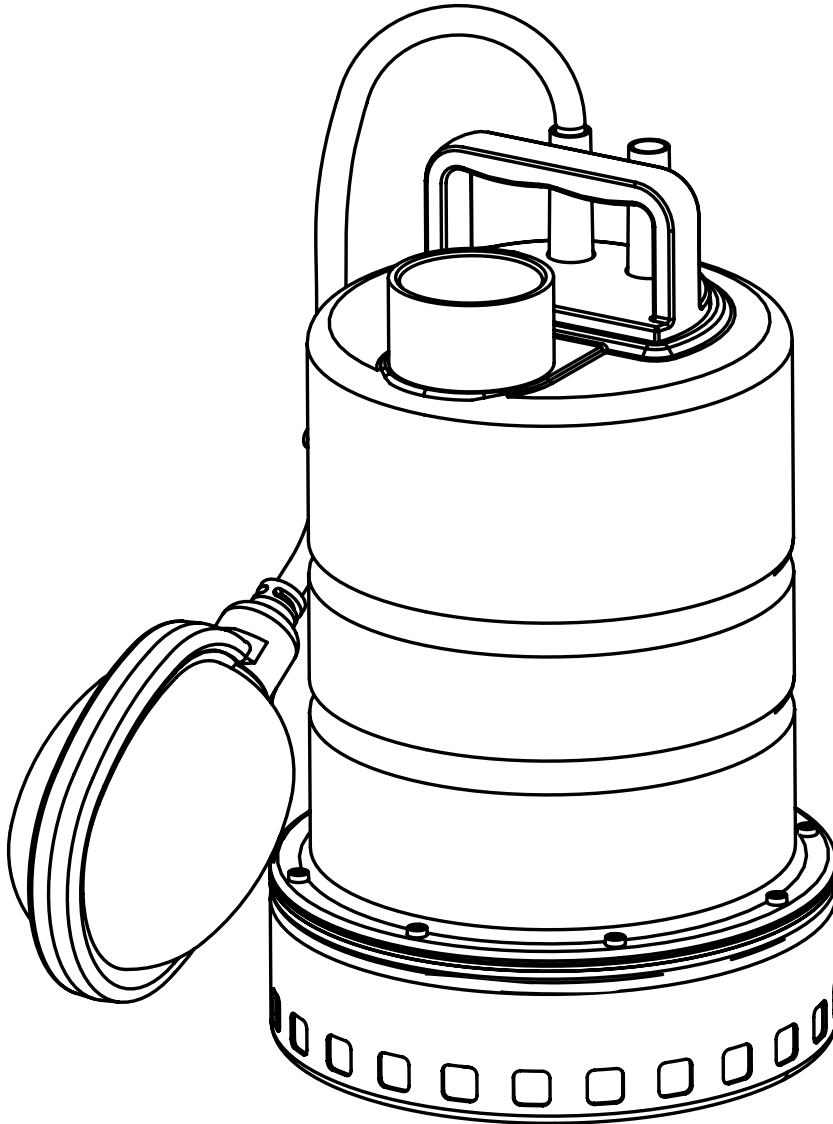

Kevytrakenteinen uppopumppu ABS Coronada 250

1131-00



Kevytrakenteinen uoppopumppu ABS Coronada

250

Tämän manuaalin voi ladata osoitteesta
www.sulzer.com.

Tässä ohjekirjassa käytetyt symbolit ja
varoitukset:



Ohjeiden noudattamatta jättäminen voi johtaa
henkilövahinkoihin.



Hengenvaarallinen jännite.

HUOMAUTUS: *Tärkeitä tietoja, joihin on kiinnitettävä
erityisesti huomiota.*

Itse laitteessa olevat symbolit kuten pyörimissuuntaa osoittava
nuoli tyyppikilpi on myös otettava huomioon ja niiden
lukukelpoisena pysyminen on varmistettava.

Turvallisuus

(Ote VDMA-standardista 24292)*

Tätä laitetta voivat käyttää 8 vuotta täyttäneet
lapset sekä rajoitetut fyysiset, aistilliset
tai henkiset kyvyt taikka puutteellisen
kokemuksen ja tiedon omaavat henkilöt,
jos heitä on opastettu tai heille on annettu
ohjeita laitteen turvallisesta käytöstä ja he
ymmärtävät siihen liittyvät vaarat. Lapset
eivät saa leikkiä laitteella. Lapset eivät saa
suorittaa puhdistusta tai käyttäjähuoltoa
ilman valvontaa.



Vammutumisten välttämiseksi ei käynnissä
olevan pumpun juoksupyörän sihtiä saa käsitellä.

Nämä käyttöohjeet sisältävät laitteen asentamista, käyttöä ja
huoltoa koskevat perustiedot, ja näitä ohjeita on noudatettava
huolellisesti. Tämän vuoksi on erittäin tärkeää, että nämä ohjeet
lukee huolellisesti läpi ennen pystytystä tai käyttöönottoa sekä
asennushenkilöstö että laitetta käyttävä ja huoltava henkilöstö.
Käyttöohjeet pitää aina säilyttää käsille saatavissa laitteen
läheisyydessä.

Seuraavassa lueteltujen yleisluonteisten, eri otsikoiden
alle jaettujen turvallisuusohjeiden noudattamisen lisäksi on
ehdottoman tärkeää, että myös käyttöohjeen muissa kohdissa
annettuja turvallisuusohjeita noudatetaan.

Tässä käyttöohjeessa lueteltuja turvallisuusohjeita sekä
maakohtaisia turvallisuus- ja työturvallisuusmääräyksiä
ja yrityskohtaisia turvallisuusmääräyksiä on ehdottomasti
noudatettava.

Yleiset ja erityiset turvallisuusohjeet on annettu yksityiskohtaisesti
erillisessä kirjasessa "Sulzer-tuotteiden turvallisuusohjeet ABS-
tyypin tuotteille". Jos haluat lisätietoja turvallisuudesta, ota yhteys
valmistajaan.

Turvallisuusohjeiden laiminlyönnistä aiheutuvat vaarat

Turvallisuusohjeiden noudattamatta jättäminen voi
aiheuttaa vaaraa ihmisille ja ympäristölle tai itse laitteelle.
Turvallisuusohjeiden laiminlyönnistä seuraa mahdollisten
korvausten tai hyvitysten menetykset.

Turvallisuusohjeiden laiminlyönnin seurauksena saattavat
esimerkiksi aiheutua seuraavat vaarat:

- Laitteen tai asennuskokonaisuuden tärkeiden toimintojen vika.
- Sähkön, mekaniikan tai kemiallisten tekijöiden aiheuttama vaara
ihmisille.
- Vaara ympäristölle, jos vaarallisia aineita pääsee vuotamaan.

HUOMAUTUS: *Muista turvallisuus työskennellessäsi.*

Turvallisuusohjeet omistajalle ja käyttäjälle

Kaikkia sähkön aiheuttamia vaaratilanteita pitää välttää
(yksityiskohtaisia tietoja vaarojen asianmukaisesta välttämisestä
voit kysyä paikalliselta sähköyhtiöltä).

Huoltoa, tarkastuksia ja asennusta koskevat turvallisuusohjeet

Laitteen käyttäjän pitää varmistaa, että kaikki huolto-, tarkastus-
ja asennustyöt tekee valtuutettu ja koulutettu, ammattitaitoinen
henkilö. Käyttäjän tulee myös aina varmistaa, että he ovat
perehtyneet käyttöohjeisiin perusteellisesti. Mitään laitteeseen
kohdistuvia

toimia ei saa suorittaa, ellei laite ole kiinteästi ja pysäytettynä
paikallaan. Pumput ja pumppuasemat, joita on käytetty terveydelle
vaarallisten aineiden pumppaamiseen, pitää huolellisesti
puhdistaa saasteista. Työsuorituksen päätteeksi laitteen kaikkien
turva- ja suojavarusteiden kiinnitykset pitää tarkastaa ja samalla
pitää huolella tarkastaa niiden toiminta. Ennen laitteen uutta
käynnistämistä pitää varmistaa kohdassa Käyttöönotto luetellut
kohdat.

Laitteen muuttaminen ja varaosien valmistaminen

Laitteeseen tai asennettuun yksikköön saa tehdä muutoksia vain
kun ensin otetaan yhteys laitteen valmistajaan. Alkuperäisten
varaosien ja laitteen valmistajan hyväksymien lisätarvikkeiden
käyttäminen on erittäin tärkeää turvallisuusvaatimusten
täyttymisen kannalta. Muiden osien käyttö saattaa johtaa laitteen
takuun tai mahdollisten korvausten raukeamiseen.

Muu kuin ohjeiden mukainen käyttö

Yksikön käyttöturvallisuus on taattu vain silloin, kun sitä käytetään
käyttö- ja turvallisuusohjeiden mukaisesti. Teknisissä tiedoissa
esitettyjä raja-arvoja ei saa ylittää missään tilanteessa.

Nämä asennus- ja käyttöohjeet eivät korvaa yleisiä voimassa
olevia määräyksiä ja standardeja eivätkä poista velvollisuutta
noudattaa niitä.

*VDMA=Verband Deutscher Maschinen- und Anlagebau e.V.
(Saksan kone- ja laitevalmistajien liitto).



**Käytöstä poistetut laitteet voidaan palauttaa
Sulzer:lle tai kierrättää paikallisten ohjeiden
mukaisesti.**

Kuljettaminen

Kuljetuksen aikana laite ei saa pudota eikä iskeytyä mihinkään.



Laitetta ei saa koskaan nostaa tai laskea virtajohdosta.

Laitteessa on kahva kuljettamista varten. Pumppu voidaan tarvittaessa ripustaa kiinnittämällä kahvaan köysi tai ketju.

Sovellus

Coronada-sarjan jäteveden oppopumput ovat luotettavia laatutuotteita, jotka on tarkoitettu seuraaviin sovelluksiin:

- Puhtaan veden pumppaaminen.
- Sadeveden pumppaaminen.
- Enintään 10 mm kokoista kiintoainesta sisältävän jäteveden pumppaukseen.
- SX-versio on tarkoitettu teolliselle jätevedelle, jossa on syövyttäviä ainesosia.



Pumppua ei saa käyttää räjähdysalttiissa tai palovaarallisessa ympäristössä eikä helposti syttyvien nesteiden pumppaamiseen.

HUOMAUTUS: *Muiden sähkölaitteiden tavoin tämäkin tuote voi mennä epäkuuntoon virheellisen käytön, sähkökatkoksen tai myös teknisen vian vuoksi. Vikatilanteessa ainetta tai vettä voi joissain olosuhteissa vuotaa ulos. Jos konkreettinen käyttö voi tämän vuoksi aiheuttaa vahinkoja, on ryhdyttävä asianmukaisiin toimenpiteisiin sen kaltaisten vahinkojen ehkäisemiseksi. Kyseeseen tulevat olosuhteet huomioden erityisesti verkkovirran syötöstä riippumattoman hälytyslaitteen käyttäminen, varavirtalähteen käyttäminen ja toisen asianmukaisesti kytketyn laitteen varalla pitäminen.*

Näitä pumppuja ei saa käyttää pumppaamiseen WC-jätevesien.

Ennen vakiomallin tai SX-version käyttöä materiaalien kemiallinen kestävyys on tarkastettava.

Pumput ovat EU:n konedirektiivin mukaisia, ks. tietokilpi.

HUOMAUTUS: **Voiteluainevuodot voivat aiheuttaa pumpattavan aineen saastumisen.**

Tietokilpi.

Suosittelme, että tallennat vakionimikyltin tiedot alla olevaan lomakkeeseen. Säilytä lomake huolellisesti ja käytä sitä tietolähteenä tilatessasi varaosia, tehdessäsi toistuvia tilauksia tai lähettäessäsi kyselyjä.

Mainitse aina pumpun tyyppi, tuotenumero ja sarjanumero kaikissa yhteydenotoissa.

SULZER	CE	xx/xxxx	IP68
Typ			
Nr	SN		
U	V	Ph	A
Hz	P1	kW	
Qmax	m ³ /h	Hmax	m
			1/min
			▽
			m
Sulzer Pump Solutions Ireland Ltd. Wexford, Ireland www.sulzer.com			
Made in Italy			

Selitys

Typ	Pumpun tyyppi	
Nr.	Mallinumeron	
SN	Sarjanumero	
xx/xxxx	Tuotantopäivämäärä (viikko/vuosi)	
U	Nimellisjännite	V
Ph	Vaiheiden lukumäärä	
	Nimellisvirta	A
Hz	Taajuus	Hz
P1	Nimellistuloteho	kW
Qmax	Maks. virtaus	m ³ /h
Hmax	Maks. pää	m
1/min	Nopeus	r/min
IP	Kotelointiluokka	
▽	Maks. upotussyvyys	m

Suorituskyky

Pumpun maksimaalinen nostokorkeus: 7 m

Käyttöönotto

Valmistaja takaa, että uuden pumpun tuottama ilmalamelu ei normaalissa käytössä ylitä melutasoa 70 dB(A), olipa pumppu kokonaan tai osittain upotettuna.

Pumppu/pumppausasema on tarkistettava ja toimintatesti on suoritettava ennen käytön aloittamista. Erityistä huomiota on kiinnitettävä seuraaviin kohtiin:

- Virtajohto ja pistotulppa ovat ehjät.
- Sähköliitännät ovat määräysten mukaiset.
- Moottorin ylikuormitusuoja on säädetty oikein.
- Tasonvalvontajärjestelmä toimii oikein.
- Päälle- ja poiskeytytymisen tasokytkimet on säädetty oikein.



Pumppua ei saa käyttää räjähdysalttiissa tai palovaarallisessa ympäristössä eikä helposti syttyvien nesteiden pumppaamiseen.



Vammautumisten tai pumpun vahingoittumisen välttämiseksi pumppu on kytkettävä irti virransyötöstä ennen imurenkaan poistamista tai kiinnittämistä.



Virransyöttö Coronada-pumppuun on toteutettava kaikissa asennuksissa vikavirtasuojalaitteen kautta (esim. RCD, ELCB, RCBO jne.), eikä nimellisvikavirta saa olla yli 30 mA. Asennuksissa, joissa ei ole kiinteää vikavirtasuojalaitetta, pumppu on liitettävä virransyöttöön laitteen kannettavan version avulla.



Jos kyseessä on luokan I (EN 60335) uppopumppu, kuten Coronada-sarjan pumput, kaikki suojaamattomat metalliosat on yhdistettävä maadoituskaapeliin. Ammattitaitoisen henkilön on tarkistettava ennen käyttöä, että maadoitusjohdin on kytketty oikein.



Coronada-pumppuja ei saa käyttää paikoissa, joissa ihmiset voivat upota tai koskea pumpattavaan aineeseen, joko tarkoituksellisesti tai vahingossa, esim. uima-altaissa, puutarhalammikoissa, suihkulähteissä, tulva-alueilla.



Uima-altaissa, joissa on ihmisiä, saa käyttää vain luokan III (EN 60335) pumppuja, joiden jännite ei ole yli 12 V.

HUOMAUTUS: Sopivia vikavirtasuojakytkimiä on saatavana sähkötarvikeliikkeistä. Ota yhteys ammattitaitoiseen sähköasentajaan.

Sähköliitännät

Pumppu on kytkettävä liittimiin tai käynnistyslaitteistoon, jotka on sijoitettu sellaiselle korkeudelle, että ne eivät voi jäädä veden alle.



Kaikki sähkölaitteet on aina maadoitettava. Tämä koskee sekä pumppua että mahdollisia valvontalaitteita.



Sähköasennuksen on oltava kansallisten ja paikallisten määräysten mukainen.

Tarkista, että verkkojännite, taajuus, käynnistyslaitteisto sekä käynnistystapa vastaavat moottorin tietokilven tietoja. Laitte on suojattava oikean kokoisella (pumppun nimellistehoon sopivalla) hitaalla sulakkeella. Suosittelemme ylikuormitusreleen käyttämistä. Valtuutetun sähköasentajan on tarkistettava sähköasennus.

Hoito



Aina ennen työn aloittamista on tarkistettava, että pumppu on kytketty irti virransyötöstä ja että siihen ei voida kytkeä virtaa vahingossa.



Jos virtajohto on vaurioitunut, se on vaaran välttämiseksi annettava vaihdettavaksi valmistajalle tai tämän huoltoedustajalle tai vastaavasti pätevälle henkilölle.

Säännölliset tarkastukset ja kunnossapito takaavat luotettavan toiminnan. Pumppu on tarkastettava kuuden kuukauden välein tai tarvittaessa useammin, jos käyttöolosuhteet ovat vaikeat.

Jos laitteeseen kuitenkin tulee vika, älä ryhdy itse korjaustöihin, vaan ota yhteys Sulzer huoltoon. Tämä on erityisen tärkeää silloin, jos laite kytkeytyy jatkuvasti pois päältä ohjauspaneelin ylikuormituksen takia tai ylikuumenemissuojajärjestelmän lämpöanturien ohjaamana.

Pumpun täydellistä huoltoa varten kehotamme ottamaan yhteyttä valtuutettuun Sulzer huoltoon tai Sulzer-jälleenmyyjään.

Jos pumppu on poistettu käytöstä siksi, että estetään maa-aineksen tai muun materiaalin kerrostuminen sen päälle, pumppu on puhdistettava pumppaamalla sillä puhdasta vettä.

Jos pumpattavassa aineessa on lehtiä tai kuitumaista ainesta, suosittelemme imusihdin puhdistamista ajoittain.

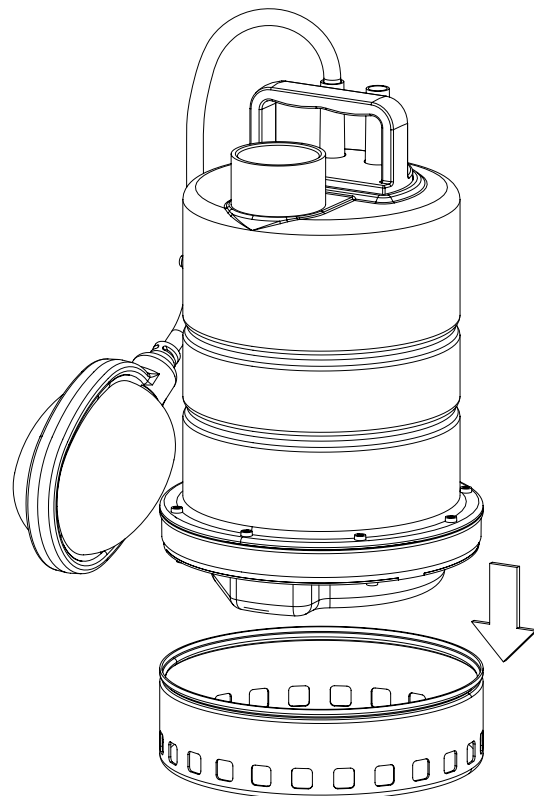
Toimi suodattimen puhdistuksessa seuraavasti:

- Irrota pumppu täydellisesti virtaverkosta.
- Aseta pumppu vaakatasoon.
- Poista suojus.
- Puhdista suodattimen sisäpuoli niin, ettei sinne jää mitään, mikä voisi tukkia sen.
- Varmista, että kaikki suodattimen aukot ovat vapaat vieraista esineistä.
- Aseta suojus jälleen paikoilleen.

KS-malli:

- Puhdista koho.

Coronada 250-kokonaisuus



1132-00

