

Bomba Submersível modelo ABS Robusta



Sulzer

A Sulzer é líder mundial em soluções de bombeamento confiáveis e inovadoras. Nossa pesquisa e desenvolvimento avançados, processos detalhados e conhecimento em aplicações - juntamente com um amplo entendimento das demandas do mercado - nos mantêm consistentemente na liderança do desenvolvimento tecnológico. Nossa rede global de modernas plantas industriais, escritórios de vendas, centros de serviço e representantes localizados nos principais mercados garante respostas rápidas às necessidades do cliente.

A Sulzer tem uma longa história no fornecimento de soluções de bombeamento para parceiros de negócios nas indústrias de:

- Petróleo e Gás
- Processamento de Hidrocarbonetos
- Papel e Celulose
- Indústrias em Geral
- Indústrias de Processos Químicos
- Água



Unidade Industrial da Sulzer Curitiba

Bomba Submersível modelo ABS Robusta

Aplicações

- Ideal para recalque de esgoto em edifícios residenciais e instalações comerciais, como indústrias, hotéis, hospitais, entre outros.
- Executa a drenagem de compartimentos subterrâneos, com presença de águas sujas, viscosas, fecais e brutas.
- Possui ampla utilização no setor agroindustrial no recalque de chorume e esterco líquido para adubagem de lavouras.

Uso doméstico:

- Reaproveitamento de água da chuva.
- Drenagem de piscinas.
- Fontes ornamentais.
- Irrigação de jardins e pequenas lavouras.
- Abastecimento de caixas d'água e cisternas.

Instalações comerciais e condomínios:

- Dutos de cabos elétricos e telefônicos.
- Esgotamento de águas pluviais.
- Garagens subterrâneas.
- Porões de elevadores.

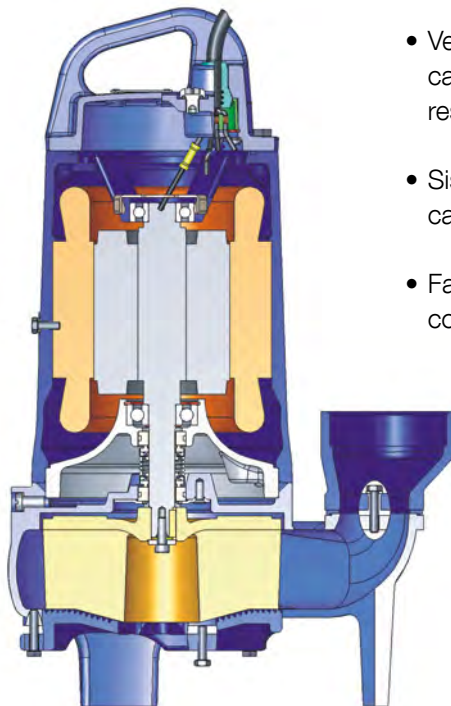
Principais Características

- Alta eficiência e baixo custo de energia e manutenção.
- Fácil instalação com mínima exigência de acessórios.
- A hidráulica, com propulsores ContraBlock ou Vortex, garante alto desempenho no bombeamento de líquidos com presença de sólidos (20 a 50 mm).
- Operação com baixo nível de ruído.



Características Construtivas

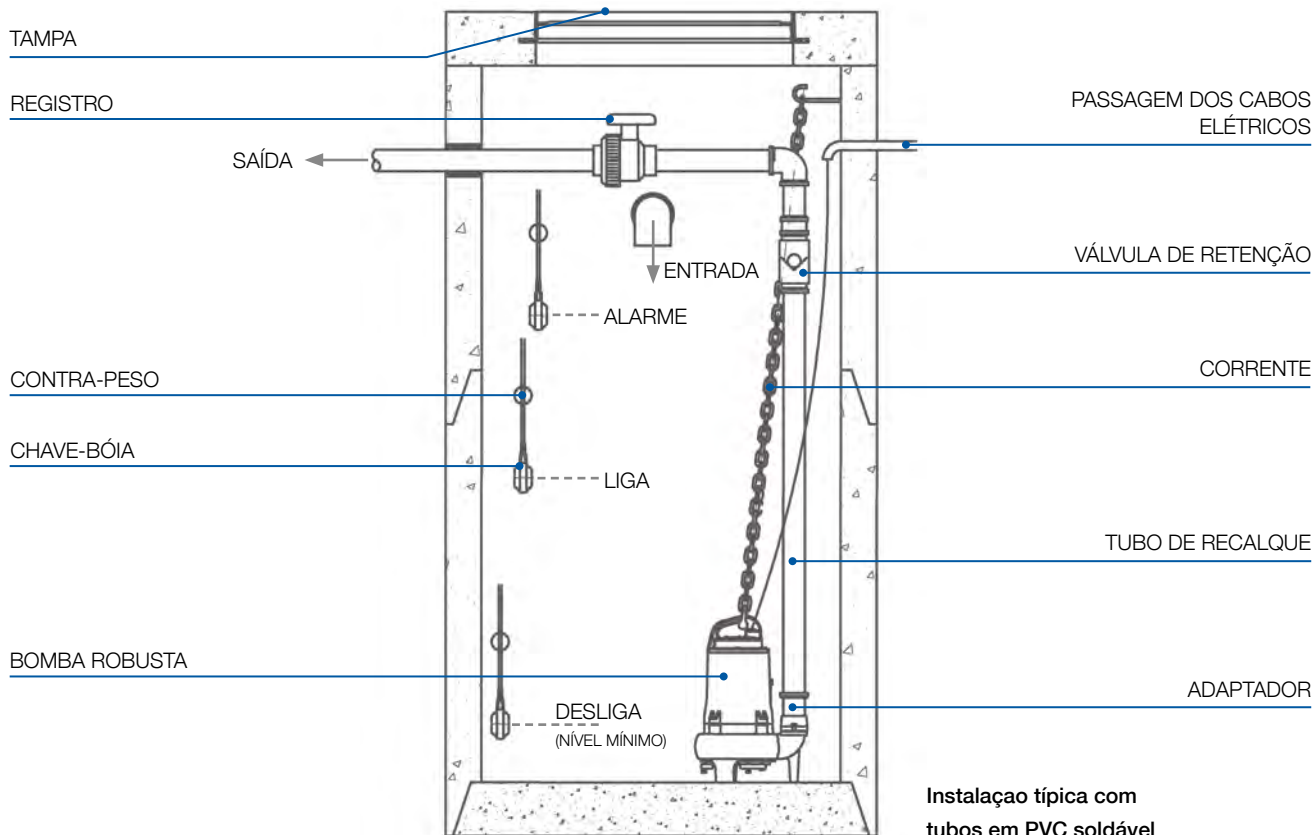
- Bomba centrífuga com motor hermeticamente fechado (Classe de proteção IP 68).
- Rolamentos de esfera lubrificados pelo óleo isolante atóxico do próprio motor, reduzindo a necessidade de manutenção.
- Bombas monofásicas providas de protetor térmico, capacitor permanente ou chave eletrônica com capacitor de partida.
- Flange de recalque com rosca interna 2" BSP/3" BSP.



- Vedação feita por selo mecânico de carvão/cerâmica e entrada de cabo resinada.
- Sistema modular: várias peças intercambiáveis.
- Facilidade de içamento pela alça, com posição centralizadora do peso.

Imagem em corte de uma ROBUSTA 800T

Exemplo de Instalação em Pequena Elevatória



Especificações Técnicas

Modelo	Motor 60Hz			Cabo Elétrico			Tipo Propulsor	Recalque Ø Nominal pol/rosca	Passagem de Sólidos Ø mm
	Potência Nominal cv/kW	Rotação Nominal rpm	Tensão de Operação V	Corrente Máxima (I) A	Condutores x Bitola Qtde. x mm²	Comp. Padrão m			
Robusta 250M 110V STD	0,5/0,37	3450	110	10,0	3 x 1,5	5	Vortex	2" BSP	20
Robusta 250M 220V STD			220	5,0					
Robusta 250T 220V STD	0,5/0,37	3450	220	2,8	4 x 1,5	5	Vortex	2" BSP	20
Robusta 250T 380V STD			380	1,6					
Robusta 250T 440V STD			440	1,4					
Robusta 300M 110V STD	1,0/0,75	3450	110	14,0	3 x 2,5	5	Vortex	2" BSP	20
Robusta 300M 220V STD			220	7,0	3 x 1,5				
Robusta 300T 220V STD	1,0/0,75	3450	220	4,9	4 x 1,5	5	Vortex	2" BSP	20
Robusta 300T 380V STD			380	2,8					
Robusta 300T 440V STD			440	2,5					
Robusta 400M 220V STD	1,0/0,75	3450	220	12,5	3 x 2,5	5	Semiaberto (ContraBlock)	2" BSP	20
Robusta 400T 2/3/4V STD	1,0/0,75	3450	220/380/440	6,0/3,5/3,0	4 x 1,5	5	Semiaberto (ContraBlock)	2" BSP	20
Robusta 400T 2/3/4V 3"								3" BSP	
Robusta 500T 2/3/4V STD	2,0/1,5	3450	220/380/440	8,0/4,6/4,0	4 x 1,5	5	Semiaberto (ContraBlock)	2" BSP	20
Robusta 500T 2/3/4V 3"								3" BSP	
Robusta 700M 220V STD	1,0/0,75	1750	220	9,0	3 x 2,5	5	Semiaberto (ContraBlock)	2" BSP	50
Robusta 700T 2/3/4V STD	1,0/0,75	1750	220/380/440	4,7/2,7/2,4	4 x 1,5	5	Semiaberto (ContraBlock)	2" BSP	50
Robusta 700T 2/3/4V 3"								3" BSP	
Robusta 800T 2/3/4V STD	2,0/1,5	1750	220/380/440	8,8/5,1/4,4	4 x 1,5	5	Semiaberto (ContraBlock)	2" BSP	50
Robusta 800T 2/3/4V 3"								3" BSP	
Robusta 850T 2/3/4V STD	3,0/2,2	1750	220/380/440	13,0/7,5/6,5	4 x 2,5	5	Semiaberto (ContraBlock)	3" BSP	50
Robusta 1000T 2/3/4V STD	4,0/3,0	3450	220/380/440	14,5/8,4/7,3	4 x 2,5	5	Vortex	3" BSP	45

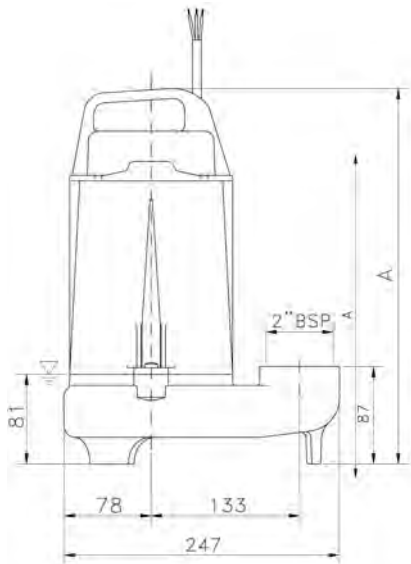
Tabela de Recalque

Mod.	250 M/T	300 M/T	400T	400M	500T	700T	700M	800T	850T	1000T
mca	m³/h	m³/h	m³/h	m³/h	m³/h	m³/h	m³/h	m³/h	m³/h	m³/h
2	16,5	20,6	-	-	-	44,9	-	-	-	-
4	14,8	18,9	-	-	-	35,7	38,4	57,6	-	-
6	12,2	16,9	28,5	29,9	-	25,2	27,6	49,3	60,5	-
8	8,4	14,4	25,8	27,6	32,8	12,0	13,4	39,9	54,1	-
10	4,3	10,9	22,7	25,2	30,2	-	-	27,7	46,8	-
12	-	6,0	19,5	22,6	27,3	-	-	12,2	37,5	-
14	-	1,6	16,0	19,4	24,2	-	-	-	22,7	34,6
16	-	-	12,0	15,6	20,6	-	-	-	4,9	28,4
18	-	-	7,5	11,3	16,6	-	-	-	-	21,1
20	-	-	2,5	6,4	12,3	-	-	-	-	13,6
22	-	-	-	-	7,5	-	-	-	-	6,7

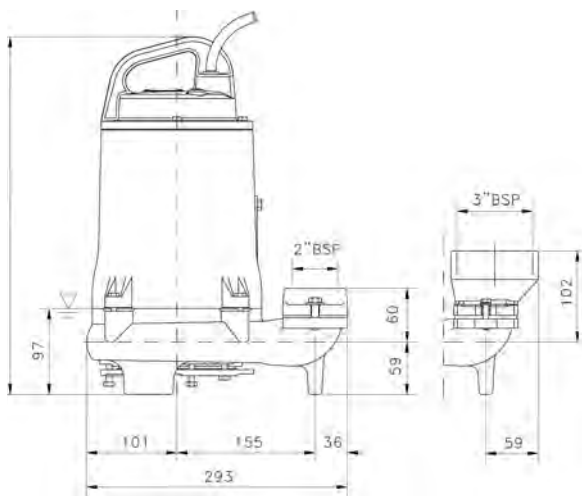
Materiais Construtivos

Componentes	Modelos 250M/T a 300 M/T	Modelos 400M a 1000T
Tampa com alça integrada	EN-GJL-250 (GG25)	EN-GJL-250 (GG25)
Fundidos	EN-GJL-250 (GG25)	EN-GJL-250 (GG25)
Eixo	Aço inox AISI 420	Aço inox AISI 420
Selo mecânico	Carvão/Cerâmica/ AISI 316	Carvão/Cerâmica/ AISI 316
Elementos de fixação	AISI 304	AISI 304
Anéis O	Borracha nitrílica Buna N	Borracha nitrílica Buna N
Cabo elétrico	PVC	PVC
Mancais	Rolamentos de esferas	Rolamentos de esferas
Propulsor	PBT com fibra de vidro	EN-GJL-250 (GG25)

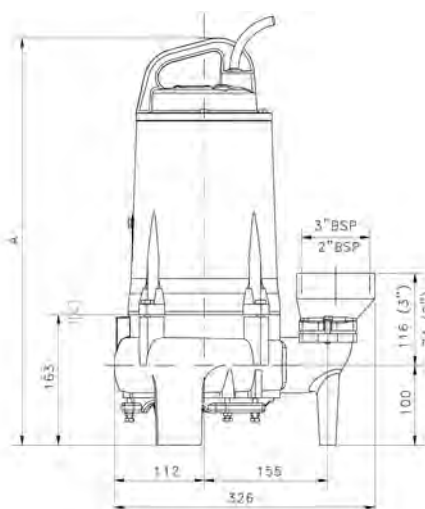
Dados Dimensionais



Robusta	250M/T	300M/T
A (mm)	312,0	337,0
Peso (kg) com cabo elétrico	14,0	15,5

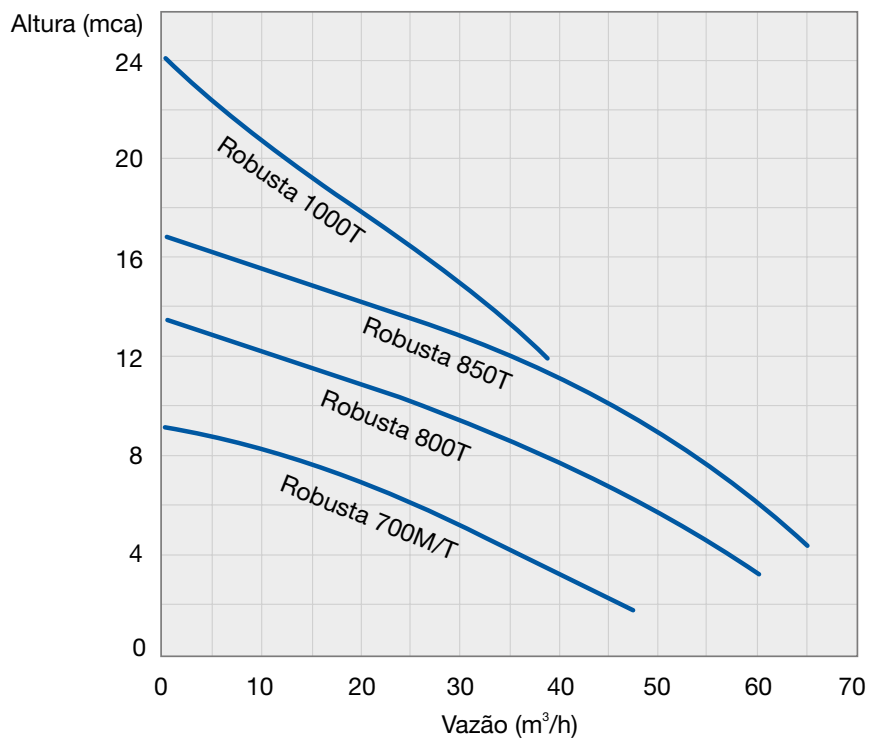
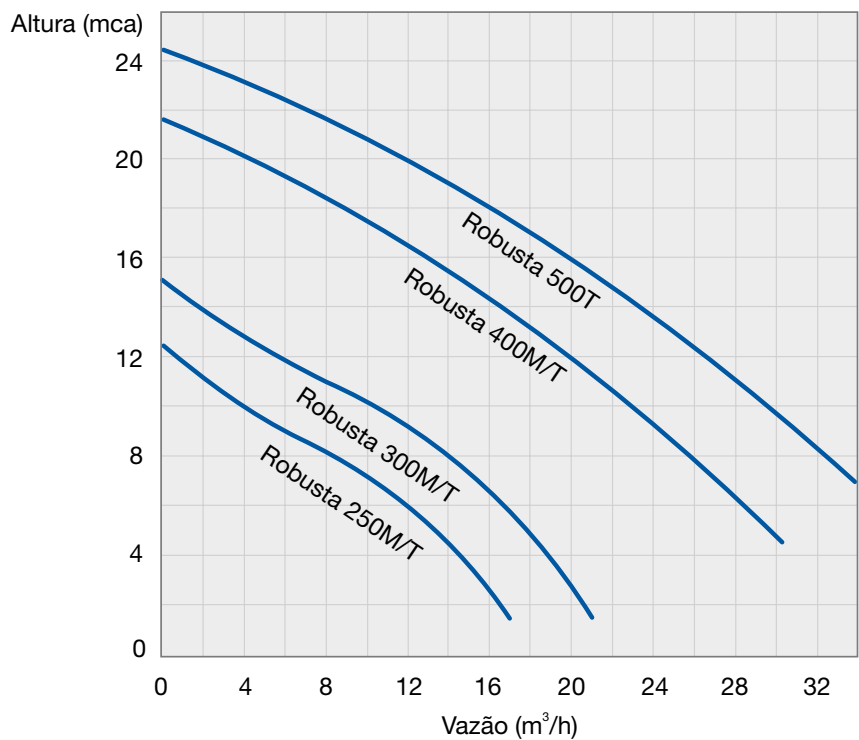


Robusta	400T	400M	500T
A (mm)	368,0	432,0	401,0
B (pol)	2" e 3"	2"	2" e 3"
Peso (kg) com cabo elétrico	28,0	30,0	33,0



Robusta	700M	700T	800T	850T	1000T
A (mm)	498,0	468,0	510,0	510,0	510,0
B (pol)	2"	2" e 3"	2" e 3"	3"	3"
Peso (kg) com cabo elétrico	38,0	34,0	40,0	44,0	42,5

Curvas de Performance



Conheça também - Regulador de nível

Chave-bóia

A chave-bóia modelo ABS é o regulador de nível de concepção mais simples e eficiente para controle de nível de líquidos. Sua avançada concepção substitui o contato de mercúrio em ampolas de vidro através de micro-interruptores. Obtêm-se, assim, maior facilidade de funcionamento, mesmo em fluxos turbulentos. Sua construção,

Resistência a Diferentes Líquidos (Até 60 °C)		
Líquido	Boa	Limitada
Ácido sulfúrico	✓	
Água do mar (20°C)	✓	
Álcool (20°C)	✓	
Glicerina		✓
Óleo Diesel		✓
Parafina	✓	
Soda Cáustica	✓	
Sulfato de Cobre	✓	
Vinho	✓	

totalmente estanque, com invólucro de polipropileno e prensa-cabo de projeto exclusivo, garante funcionamento seguro e permanente.

Características Técnicas

Tensão máxima: 230 V

Corrente máxima: 8 A

Bitola de cabo: H07RN-3G1.0 ou A05RN-4G0.75

Temperatura contínua de trabalho: 60°C

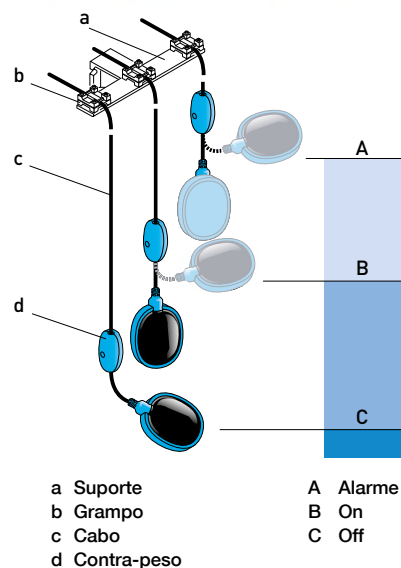
Comprimento da chave-bóia: 141 mm

Diâmetro da chave-bóia: 86 mm

Materiais e Resistência Química

Material da bóia: polipropileno

Material do cabo: neoprene



Manutenção e Aprimoramento do Desempenho da Bomba

Serviço de Suporte ao Cliente

A disponibilidade permanente das bombas e seu alto desempenho operacional são o objetivo principal de nossa organização de serviços de suporte ao cliente. Com nossos profissionais altamente experientes e nosso conhecimento da aplicação, fornecemos aos nossos clientes uma gama completa de soluções inovadoras de serviços para manter suas bombas em funcionamento.

Flexibilidade

Com serviços cujo escopo vai do fornecimento de peças de reposição à

operação da bomba sob contrato, estamos singularmente posicionados para fazer seu processo rodar suavemente. Uma equipe dedicada de especialistas em serviços, sediada em uma de nossas fábricas ou em um dos mais de 60 centros de serviços espalhados pelo mundo, dedica-se a manter o desempenho das bombas de nossos clientes e de seus equipamentos associados. Este serviço não se limita aos produtos Sulzer - todas as bombas operadas por nossos clientes podem se beneficiar do suporte da Sulzer.



Sulzer Pumps Wastewater Brasil Ltda.

Curitiba - PR

Tel.: + 55.41.2108.8100
Fax: + 55.41.3348.1879
vendas.pr@sulzer.com
css.pr@sulzer.com

São Paulo - SP

vendas.sp@sulzer.com

Rio de Janeiro - RJ

vendas.rj@sulzer.com

Região Norte

vendas.norte@sulzer.com

Nova Lima - MG

vendas.mg@sulzer.com

Recife - PE

vendas.pe@sulzer.com

Salvador - BA

vendas.ba@sulzer.com

Serra - ES

vendas.es@sulzer.com

www.sulzer.com