

# Zatopialne Pompy Odwodnieniowe J 604

# SULZER

## Specyfikacja

Elektryczna pompa zatopialna.

Maksymalna głębokość zanurzenia: 20 m. Stopień ochrony: IP 68.

Maksymalna temperatura pompowanego medium przy maksymalnej mocy dla pracy ciągłej: 40°C.

Maksymalna gęstość pompowanego medium: 1100 kg/m<sup>3</sup>.

pH pompowanej cieczy: 5 - 8. Otwór kosza ssawnego: 12 x 60 mm.

Maksymalna liczba załączeń: 30/h.

**J 604 ND** średniego podnoszenia, 3~ fazowa

**J 604 HD** wysokiego podnoszenia, 3~ fazowa

## Silnik elektryczny

3~ fazowy indukcyjny silnik klatkowy, 50 Hz.

Współczynnik serwisowy 1.1. Klasa izolacji F.

Moc znamionowa P<sub>2</sub>: 56,0 kW. Prędkość obrotowa: 1450 obr./ min

Napięcie, V	230	400	500-550	690	1000
Natężenie znamionowe, A	184	106	84	61	42

## Metoda rozruchu

Pompa z rozruchem bezpośrednim DOL z wbudowaną listwą zaciskową. Gwiazda trójkąt, wbudowana listwa zaciskowa.

Pompa może pracować z przemiennikiem częstotliwości VFD, kiedy jest wyposażona w listwę zaciskową zamiast stycznika.

## Kabel zasilający

20 m type H07RN8-F (kabel standardowy):

2-4x16 sq.mm.+H07RN8-F 7x1,5 sq.mm. (400-550 V gwiazda trójkąt)

2-4x10 sq.mm.+H07RN8-F 7x1,5 sq.mm. (690 V gwiazda trójkąt)

4x25 sq.mm.+H07RN8-F 7x1,5 sq.mm. (690 V rozruch bezpośredni DOL)

20 m type H07RN8-F (kabel standardowy):

2-4x35 sq.mm.+H07RN8-F 7x1,5 sq.mm. (230 V gwiazda trójkąt)

4x35 sq.mm.+H07RN8-F 7x1,5 sq.mm. (400-550 V rozruch bezpośredni DOL)

20 m type NSSHÖU.../3E (do pracy w trudnych warunkach):

3x10+3x10/3E+3x2.5 zawiera 3 kable sterownicze (1000 V rozruch bezpośredni DOL)

3x16+3x16/3E+3x2.5 zawiera 3 kable sterownicze (690 V rozruch bezpośredni DOL)

3x25+3x16/3E+3x2.5 zawiera 3 kable sterownicze (400-550 V rozruch bezpośredni DOL)

## Zabezpieczenie silnika

Wbudowane czujniki termiczne w uzwojeniu stojana (140°C±5).

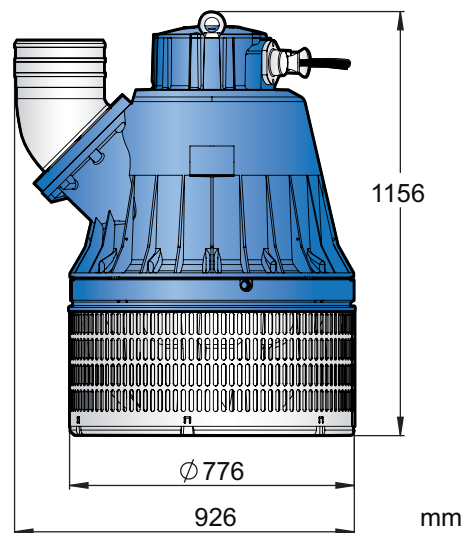
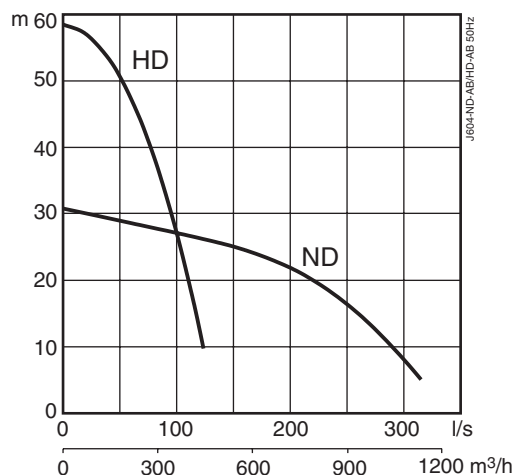
Czujnik wilgoci DI w komorze zaciskowej i komorze olejowej, czujniki temperatury w górnym (120°C) i dolnym (90°C) łożysku wyprowadzone do szafki zasilająco sterowniczej.

## Uszczelnienie wału

Podwójne uszczelnienie mechaniczne w kąpielii olejowej.

Uszczelnienie od strony hydraulicznej: węgiel krzemu/węgliłkrzemu.

Uszczelnienie od strony silnika: grafit/stal nierdzewna.



## Łożyska

Górne: głęboko rowkowe jednorzędowe łożysko kulkowe.

Dolne: podwójne skośne łożysko kulowe.

## Króciec tłoczny

6" (standard HD), 8", 10" (standard ND) na opaskę zaciskową.

6", 8" zakończony gwintem B.S.P.

## Waga

525 kg (bez kabla)

## Opcje i akcesoria

Anody cynkowe. Dodatkowa powłoka zabezpieczająca.

Pierścienie ochronne z poliuretanu.

Element do podłączenia szeregowego pomp (HD).

Szafka rozruchowo sterująca. Automatyka kontrola poziomu.

Ponton. Zestaw naprawczy. Akcesoria króćca tłoczego.

## Wykonanie materiałowe

Opis	Materiał	EN	ASTM
Obudowa / Elementy odlewane	Aluminium	EN 1706:AC-43100	ASTM A1Si10mg
Kosz ssawny / Elementy złączne	Stal nierdzewna	10088:X5CrNi18-10 (1.4301)	AISI 304
Wał	Stal nierdzewna	10088:X20Cr13 (1.4021)	AISI 420
Wirnik	Żeliwo białe	EN-GJN-HV600(XCr23)	ASTM A 532: Alloy III A
Części zużywające się / O-ringi	Kauczuk nitylowy		