



**SULZER**

---

**Trituradora – 30005 series de canal abierto**

---



---

ES

**Instrucciones de instalación y funcionamiento**

---

[www.sulzer.com](http://www.sulzer.com)

**SULZER**

<b>EN:</b> Declaration of Conformity	<b>DA:</b> Overensstemmelseserklæring	<b>TR:</b> Uygunluk beyanına
<b>DE:</b> Konformitätserklärung	<b>FI:</b> Vaatimustenmukaisuusvakuutus	<b>BG:</b> Декларация за съответствие
<b>FR:</b> Déclaration de Conformité	<b>PL:</b> Deklaracja zgodności	<b>RO:</b> Declarație de conformitate
<b>ES:</b> Declaración de Conformidad	<b>HU:</b> Megfelelőségi nyilatkozat	<b>SR:</b> Izjava o usaglašenosti
<b>PT:</b> Declaração de conformidade	<b>EL:</b> Δήλωση εναρμόνισης	<b>LV:</b> Atbilstības deklarācija
<b>IT:</b> Dichiarazione di conformità	<b>ET:</b> Vastavusdeklaratsioon	<b>LT:</b> Atitikties deklaracija
<b>NL:</b> Overeenkomstigheidsverklaring	<b>CS:</b> Prohlášení o shod	<b>RU:</b> Заявление о соответствии
<b>SV:</b> Försäkran om överensstämmelse	<b>SL:</b> Izjava o skladnosti	<b>HR:</b> Izjava o suglasnosti
<b>NO:</b> Samsvarserklæring	<b>SK:</b> Vyhlásenie o zhode	

<b>EN:</b> Manufacturer / Address:	<b>DA:</b> Producent / Adresse:	<b>TR:</b> Üretici / Adres:
<b>DE:</b> Hersteller / Adresse:	<b>FI:</b> Valmistaja / Osoite:	<b>BG:</b> Производител / Адрес:
<b>FR:</b> Fabricant / Adresses:	<b>PL:</b> Producent / Adres:	<b>RO:</b> Producător / Adresa:
<b>ES:</b> Fabricante / Dirección:	<b>HU:</b> Gyártó/vCím:	<b>SR:</b> Proizvođač / Adresa:
<b>PT:</b> Fabricante / Endereço:	<b>EL:</b> Κατασκευαστής / Διεύθυνση:	<b>LV:</b> Ražotājs / Adrese:
<b>IT:</b> Costruttore / Indirizzo:	<b>ET:</b> Tootja / Aadress:	<b>LT:</b> Gamintojas / Adresas:
<b>NL:</b> Fabrikant / Adres:	<b>CS:</b> Výrobce / Adresa:	<b>RU:</b> Изготовитель / Адрес:
<b>SV:</b> Tillverkare / Adress:	<b>SL:</b> Proizvajalec / Naslov:	<b>HR:</b> Proizvođač/Adresa:
<b>NO:</b> Produsent / Adresse:	<b>SK:</b> Výrobca / Adresa:	

**JWC Environmental, Unit 15, Daneside Business Park, River Dane Road, Congleton, Cheshire CW12 1UN, United Kingdom**

<b>EN:</b> Name and address of the person authorised to compile the technical file to the authorities on request:
<b>DE:</b> Name und Adresse der Person, die berechtigt ist, das technische Datenblatt den Behörden auf Anfrage zusammenzustellen:
<b>FR:</b> Nom et adresse de la personne autorisée pour générer le fichier technique auprès des autorités sur demande:
<b>ES:</b> Nombre y dirección de la persona autorizada para compilar a pedido el archivo técnico destinado a las autoridades:
<b>PT:</b> Nome e endereço da pessoa autorizada a compilar o ficheir técnico para as autoridades, caso solicitado:
<b>IT:</b> Il nome e l'indirizzo della persona autorizzata a compilare la documentazione tecnica per le autorità dietro richiesta:
<b>NL:</b> Naam en adres van de persoon die geautoriseerd is voor het op verzoek samenstellen van het technisch bestand:
<b>SV:</b> Namn och adress på den person som är auktoriserad att på begäran utarbeta den tekniska dokumentationen till myndigheterna:
<b>NO:</b> Navn og adresse på den personen som har tillatelse til å sette sammen den tekniske file til myndighetene ved forespørsel:
<b>DA:</b> Navn og adresse på den person, der har tilladelse til at samle den tekniske dokumentation til myndighederne ved anmodning om dette:
<b>FI:</b> Viranomaisten vaatiessa teknisten tietojen lomaketta lomakkeen valtuutetun laatijan nimi ja osoite:
<b>PL:</b> Nazwisko i adres osoby upoważnionej do przygotowania dokumentacji technicznej w przypadku, gdy jest ona wymagana przez władze:
<b>HU:</b> A hatóságok kérésére a műszaki adatokat tartalmazó akta összeállítására meghatalmazott személy neve és címe:
<b>EL:</b> Όνομα και διεύθυνση του ατόμου που είναι εξουσιοδοτημένο για τη σύνταξη του τεχνικού φακέλου προς τις αρχές επί τη αιταίήσει:
<b>ET:</b> Isiku nimi ja aadress, kelle pädevuses on koostada nõudmise korral ametiasutustele tehnilist dokumentatsiooni:
<b>CS:</b> Jméno a adresa osoby oprávněné vytvořit, na vyžádání ze strany úřadů, soubor technické dokumentace:
<b>SL:</b> Ime in naslov osebe, pooblaščenega za zbiranje tehničnih podatkov za pooblaščenega organe na zahtevo:
<b>SK:</b> Meno a adresa osoby oprávnenej na zostavenie technického súboru pre úrady na požiadanie:
<b>TR:</b> Yetkili makamlara istek üzere teknik dosyayı hazırlamaya yetkili olan kişinin adı ve adresi:
<b>BG:</b> Име и адрес на лицето, упълномощено да състави техническия документ за властите при поискване:
<b>RO:</b> Numele și adresa persoanei autorizate să completeze dosarul tehnic pentru autoritățile la cerere:
<b>SR:</b> Ime i adresa lica ovlašćenog za sastavljanje tehničkog dokumenta za nadležnu instituciju u slučaju zahteva:
<b>LV:</b> Tās personas uzvārds un adrese, kura pilnvarota sagatavot tehnisko dokumentāciju pēc uzraugošo iestāžu pieprasījuma:
<b>LT:</b> Asmens, įgalioto valdžios institucijoms pareikalavus sudaryti techninę bylą, vardas, pavardė ir adresas:
<b>RU:</b> Ф.И.О и адрес лица, уполномоченного составлять техническую документацию по требованию органов власти:
<b>HR:</b> Ime i adresa ovlaštene osobe za sastavljanje tehničke dokumentacije nadležnoj instituciji u slučaju zahtjeva:

**Frank Ennenbach, Director Product Safety and Regulations Sulzer Management AG, Neuwiesenstrasse 15, 8401 Winterthur, Switzerland**



- EN:** We declare under our sole responsibility that the product to which this manual and declaration relates are in conformity with the following standards or other normative documents.
- DE:** Wir erklären in alleiniger Verantwortung, dass das Produkt, auf das sich dieses Handbuch und diese Erklärung beziehen, den folgenden Normen oder anderen normativen Dokumenten entspricht.
- FR:** Nous déclarons sous notre seule responsabilité que le produit auquel ce manuel et cette déclaration font référence est conforme aux normes ou autres documents normatifs suivants.
- ES:** Por la presente, nosotros declaramos bajo nuestra exclusiva responsabilidad que el producto al que se refiere este manual y declaración cumple con las siguientes normas u otros documentos normativos.
- PT:** Declaramos, sob nossa exclusiva responsabilidade, que o produto com o qual este manual e declaração estão relacionados se encontra em conformidade com as seguintes normas ou outros documentos normativos.
- IT:** Dichiariamo sotto la nostra esclusiva responsabilità che il prodotto a cui si riferisce questo manuale e la presente dichiarazione sono conformi ai seguenti standard o ad altri documenti normativi.
- NL:** Wij verklaren onder onze volledige verantwoordelijkheid dat het product, waar deze handleiding en verklaring bijhoren, voldoet aan de volgende normen of andere normatieve documenten.
- SV:** Vi intygar på eget ansvar att produkten som denna bruksanvisning och försäkran gäller uppfyller följande standarder eller andra normgivande dokument.
- NO:** Vi erklærer med vårt eneansvar at produktet som denne håndboken og erklæringen gjelder er i samsvar med følgende standarder eller andre normative dokumenter.
- DA:** Vi erklærer under eneansvar, at det produkt, som denne manual og erklæring vedrører, er i overensstemmelse med følgende standarder eller andre normgivende dokumenter.
- FI:** Me vakuutamme yksinomaisena vastuullisena, että tuote, jota tämä käsikirja ja vakuutus koskee, vastaa seuraavia standardeja tai muita ohjeellisia asiakirjoja.
- PL:** Deklarujemy na swoją wyłączną odpowiedzialność, że produkt, do którego odnosi się niniejsza instrukcja obsługi i deklaracja, jest zgodny z poniższymi normami lub innymi aktami normatywnymi.
- HU:** Teljes felelősségünk tudatában kijelentjük, hogy a termék, amelyre a jelen kézikönyv és nyilatkozat vonatkozik, megfelel az alábbi szabványoknak vagy egyéb normatív dokumentumoknak.
- EL:** Δηλώνουμε με αποκλειστική μας ευθύνη ότι το προϊόν στο οποίο αναφέρεται το παρόν εγχειρίδιο και η δήλωση βρίσκεται σε συμμόρφωση με τα ακόλουθα πρότυπα ή άλλα κανονιστικά έγγραφα.
- ET:** Kinnitame oma ainuvastutusel, et toode, mida see juhend ja deklaratsioon käsitleb, on kooskõlas järgmiste standardite või muude normdokumentidega.
- CS:** Prohlašujeme na naši výhradní odpovědnost, že produkt, ke kterému se vztahuje tento návod a prohlášení, je ve shodě s následujícími normami nebo jinými normativními dokumenty.
- SL:** Izjavljamo pod lastno odgovornostjo, da je izdelek, na katerega se nanašata ta priročnik in izjava, skladen z naslednjimi standardi ali drugimi normativnimi dokumenti.
- SK:** Vyhlasujeme na vlastnú zodpovednosť, že produkt, ktorého sa týka tento návod a vyhlásenie, je v zhode s nasledujúcimi normami a normatívnymi dokumentmi.
- TR:** Bu el kitabının ve beyanın konusu olan ürünün, aşağıdaki standartlara ve standartlara tabi diğer dokümanlara uygun olduğunu, tüm sorumluluk bize ait olmak üzere beyan ederiz.
- BG:** Декларираме на собствена отговорност, че продуктът, за който се отнася това ръководство и тази декларация, е в съответствие със следните стандарти или други нормативни документи.
- RO:** Declarăm pe propria răspundere că produsul la care fac referire acest manual și această declarație este în conformitate cu următoarele standarde sau alte documente normative.
- SR:** Na svoju isključivu odgovornost izjavljujemo da su proizvodi na koje se odnose ovaj priručnik i izjava u skladu sa sledećim standardima ili drugim normativnim dokumentima.
- LV:** Vienīgi uz savu atbildību deklarējam, ka izstrādājums, uz kuru attiecas šī rokasgrāmata un deklarācija, atbilst šādiem standartiem un citiem normatīvajiem aktiem.
- LT:** Deklaruojame savo atsakomybe, kad produktas, su kuriuo susijęs šis vadovas ir deklaracija, atitinka toliau nurodytus standartus ar kitus norminius dokumentus.
- RU:** Под нашу полную ответственность заявляем, что продукт, к которому относится данное руководство и декларация, соответствует следующим стандартам или другим нормативным документам.
- HR:** Izjavljujemo pod vlastitom odgovornošću da je proizvod na koji se ovaj priručnik i ova izjava odnose usklađen sa sledećim normama ili drugim normativnim dokumentima




- EN:** As defined by ATEX Directive 2014/34/EU, Machinery Directive 2006/42/EC, EMC-Directive 2004/108/EC, Low Voltage Directive 2014/35/EU, Outdoor Noise Directive 2000/14/EC amended by 2005/88/EC.
- DE:** Im Sinne der ATEX-Richtlinie 2014/34/EU Maschinenrichtlinie 2006/42/EG, EMV-Richtlinie 2004/108/EG, Niederspannungsrichtlinie 2014/35/EU, Lärmrichtlinie 2000/14/EG geändert durch 2005/88/EG.
- FR:** Tel que défini par la directive ATEX 2014/34/EU, Directive sur les machines 2006/42/CE, EMC-Directive 2004/108/CE, Directive basse tension 2014/35/EU, Directive sur le bruit extérieur 2000/14/CE amendé par 2005/88/EC.
- ES:** Según se define en la Directiva ATEX 2014/34/UE, Directiva de Máquinas 2006/42/CE, DIRECTIVA EMC 2004/108/CE, Directiva de Baja Tensión 2014/35/UE, Directiva 2000/14/CE modificada por 2005/88/CE.
- PT:** Conforme definido pela diretiva ATEX 2014/34/UE, diretiva de máquinas 2006/42/CE, Diretiva EMC 2004/108/CE, diretiva de baixa tensão 2014/35/UE, diretiva ruído exterior 2000/14/CE alterada por 2005/88/CE.
- IT:** Come definito dalla direttiva ATEX 2014/34/EU, direttiva sulle macchine 2006/42/EC, Direttiva EMC 2004/108/EC, direttiva a bassa tensione 2014/35/UE, direttiva sul rumore esterno 2000/14/EC modificata entro il 2005/88/EC.
- NL:** Zoals gedefinieerd in ATEX richtlijn 2014/34/EU, Machinerichtlijn 2006/42/EG, EMC-richtlijn 2004/108/EG, laagspanningsrichtlijn 2014/35/EU, buitenlawaai Richtlijn 2000/14/EG gewijzigd tegen 2005/88/EG.
- SV:** Enligt definitionen i ATEX-direktivet 2014/34/EU, maskin direktiv 2006/42/EG, EMC-direktiv 2004/108/EG, lågspännings direktivet 2014/35/EU, direktiv 2000/14/EG om buller, ändrat genom 2005/88/EG.
- NO:** Som definert av ATEX-direktiv 2014/34/EU, maskindirektiv 2006/42/EF, EMC-direktiv 2004/108/EF, lavspenningsdirektiv 2014/35/EU, direktiv om utendørs støy 2000/14/EF endret av 2005/88/EF.
- DA:** Som defineret i ATEX-direktiv 2014/34/EU, maskindirektiv 2006/42/EF, EMC-direktiv 2004/108/EF, lavspændingsdirektiv 2014/35/EU, direktiv vedr. udendørs støj 2000/14/EF revideret ved 2005/88/EF.
- FI:** kuten ATEX-direktiivissä 2014/34/EU on määritelty, kone direktiivi 2006/42/EY, EMC-direktiivi 2004/108/EY, pien jännite direktiivi 2014/35/EU, ulkomelu direktiivi 2000/14/EY, sellaisena kuin se on muutettuna direktiivillä 2005/88/EY.
- PL:** zgodnie z definicją zawartą w dyrektywie ATEX 2014/34/UE Dyrektywa maszynowa 2006/42/WE, dyrektywa EMC 2004/108/WE, dyrektywa niskonapięciowa 2014/35/UE, dyrektywa w sprawie hałasu na zewnątrz 2000/14/WE zmieniona dyrektywą 2005/88/WE, dyrektywa 2009/125/WE.
- HU:** A 2014/34/EU, ATEX-irányelv, a 2006/42/EK gépekről szóló irányelv, a 2004/108/EK EMC-irányelv, a 2014/35/EU kisfeszültségű irányelv és a kültéri zajkibocsátás 2005/88/EK irányelvvvel módosított 2000/14/EK irányelve által meghatározottak szerint.
- EL:** όπως ορίζεται από την οδηγία 2014/34/EE του ATEX, οδηγία για τις μηχανές 2006/42/EK, EMC-Οδηγία 2004/108/EK, οδηγία για την χαμηλή τάση 2014/35/EE, οδηγία 2000/14/EK για το θόρυβο, τροποποιήθηκε από το 2005/88/EK.
- ET:** Kooskõlas ATEX-direktiiviga 2014/34/EL, masinadirektiiviga 2006/42/EÜ, elektromagnetilise ühilduvuse direktiiviga 2004/108/EÜ, madalpingedirektiiviga 2014/35/EL, välismõõra direktiiviga 2000/14/EÜ, mida on muudetud direktiiviga 2005/88/EÜ.
- CS:** Podle definice ve směrnici ATEX 2014/34/EU, směrnici o strojních zařízeních 2006/42/ES, směrnici o elektromagnetické kompatibilitě 2004/108/ES, směrnici o nízkém napětí 2014/35/EU, směrnici o venkovním hluku 2000/14/ES ve znění směrnice 2005/88/ES.
- SL:** Kot opredeljujejo Direktiva ATEX 2014/34/EU, Direktiva o strojih 2006/42/ES, Direktiva o elektromagnetni združljivosti 2004/108/ES, Direktiva o nizki napetosti 2014/35/EU, Direktiva 2000/14/ES o emisijah hrupa v okolje, kot jo spreminja Direktiva 2005/88/ES.
- SK:** Ako je definované smernicou 2014/34/EU ATEX, smernicou 2006/42/EC o strojových zariadeniach, smernicou 2004/108/EC o elektromagnetickej kompatibilite, smernicou 2014/35/EU o nízkom napätí, smernicou 2000/14/EC o hluku vo vonkajšom prostredí zmenenou a doplnenou smernicou 2005/88/EC.
- TR:** ATEX Yönetmeliği 2014/34/AB, Makine Emniyeti Yönetmeliği 2006/42/AT, EMU Yönetmeliği 2004/108/AT, Alçak Gerilim Yönetmeliği 2014/35/AB, Gürültü Yönetmeliği 2000/14/AT (yerine 2005/88/AT yürürlüğe girmiştir) doğrultusunda.
- BG:** Както е определено в Директива ATEX 2014/34/EC, Директива 2006/42/EO относно машините, Директива 2004/108/EO относно EMC, Директива 2014/35/EC относно ниското напрежение, Директива 2000/14/EO относно шума на открито, изменена с Директива 2005/88/EO.
- RO:** În conformitate cu Directiva ATEX 2014/34/UE, Directiva privind echipamentele tehnice 2006/42/CE, Directiva CEM 2004/108/CE, Directiva privind tensiunea joasă 2014/35/UE, Directiva privind zgomotul exterior 2000/14/CE, modificată prin 2005/88/CE.
- SR:** Kao što je definisano ATEX Direktivom 2014/34/EU, Direktivom o mašinama 2006/42/EK, Direktivom o EMK 2004/108/EK, Direktivi za električne uređaje niskog napona 2014/35/EU, Direktivi o emisiji buke opreme koja se koristi na otvorenom prostoru 2000/14/EK koju zamenjuje 2005/88/EK.
- LV:** Saskaņā ar ATEX direktīvu 2014/34/ES, Mašīnu direktīvu 2006/42/EK, EMS direktīvu 2004/108/EK, Zemsprieguma direktīvu 2014/35/ES, Trokšņu direktīvu 2000/14/EK, kas grozīta ar 2005/88/EK.
- LT:** Kaip apibrėžta ATEX direktyvoje 2014/34/ES, Mašinų direktyvoje 2006/42/EB, EMC direktyvoje 2004/108/EB, Žemos įtampos direktyvoje 2014/35/ES, Išorinio triukšmo direktyvoje 2000/14/EB, iš dalies pakeistoje 2005/88/EB.
- RU:** Как определено директивой ATEX 2014/34/EU, Директива о машиностроении 2006/42/EC, EMC-Directive 2004/108/EC, Директива о низком напряжении 2014/35/EU, Директива об уличном шуме 2000/14/EC с поправками к 2005/88/EC.
- HR:** U skladu s Direktivom ATEX 2014/34/EU, Direktivom o strojevima 2006/42/EZ, Direktivom EMC 2004/108/EZ, Direktiva o niskonaponskoj opremi 2014/35/EU, Direktivom o vanjskoj buci 2000/14/EZ dopunjenoj s 2005/88/EZ.

EN ISO 12100-1, EN ISO 12100-2, IEC 80079-36, IEC 80079-37

Gregory B. Queen, Presidente  
JWC Environmental Inc.  
11-12-2019

## Índice

Declaraciones de advertencia ATEX  (consulte la placa de identificación para comprobar si es aplicable) .....	1
Detalles de la placa de identificación .....	2
Advertencias de seguridad y riesgos .....	3
Información general .....	4
Uso previsto .....	4
Limitación de uso .....	5
Ajustes de par .....	6
Recomendaciones de seguridad .....	6
Niveles de ruido .....	6
Lubricación .....	7
Manipulación .....	7
Uso de artículos no aprobados o fabricados por Sulzer .....	7
Inspección / Almacenamiento .....	7
Instalación .....	8
Puesta a tierra [solo trituradoras a prueba de explosión] .....	9
Instalación eléctrica .....	9
Dispositivos de seguridad .....	10
Dispositivo de advertencia / Control .....	10
Procedimiento de arranque .....	10
Recomendación de desmontaje .....	11
Limpieza / Inspección .....	12
Recomendación de remontaje .....	12
Desconexión prolongada .....	12
Mantenimiento .....	13
Tabla de lubricación .....	14
Tolerancias de desgaste admisibles .....	14
Resolución de problemas .....	15

## Declaraciones de advertencia ATEX (consulte la placa de identificación para comprobar si es aplicable)

1. Si la instalación del triturador va a tener lugar en una atmósfera potencialmente explosiva, asegúrese de que esto se haya especificado en el momento de la compra y de que el equipo se haya suministrado de acuerdo con ello, incluyendo en ese caso una placa de identificación ATEX o un certificado de conformidad. En caso de duda sobre la idoneidad del equipo, póngase en contacto con Sulzer antes de comenzar con la instalación y la puesta en servicio.
2. Los líquidos o fluidos de proceso deben estar en un rango de temperatura de -20 °C a 40 °C; de lo contrario, la superficie del triturador o los componentes del sistema pueden convertirse en una fuente de ignición debido a los aumentos de temperatura.
3. La instalación eléctrica y los trabajos de mantenimiento solo deben realizarlos personas debidamente cualificadas y autorizadas, debiendo cumplir las normativas eléctricas pertinentes.
4. En caso de que exista un riesgo de acumulación de gases explosivos o polvo, debe realizarse una ventilación adecuada antes y durante el funcionamiento para eliminarlos.
5. Es esencial que los accionamientos, acoplamientos y protecciones del triturador estén correctamente instalados, alineados y ajustados estrictamente de acuerdo con las instrucciones de instalación. De no ser así, se pueden producir chispas debido a un contacto mecánico involuntario, o aumentos de temperatura por una sobrecarga mecánica o eléctrica.
6. Si el uso o el mantenimiento del triturador y el equipamiento auxiliar no se realiza de acuerdo con las instrucciones del fabricante, se puede producir un fallo prematuro y potencialmente peligroso de los componentes. Es esencial la inspección regular y, cuando sea necesario, proceder a la lubricación y sustitución de rodamientos, juntas y otras piezas de desgaste.

Para los esquemas ATEX específicos para cada modelo de triturador, consulte la siguiente tabla para asegurar que se está utilizando el esquema con la referencia correcta.

Esquemas de la unidad JWC/Sulzer y datos de certificación ATEX		
N.º de esquema	Descripción de la unidad	Zona ATEX
10000-CD-ATEX-S	Muffin Monster serie 10K en línea	Gas y polvo
10002-CD-ATEX-S	Muffin Monster serie 10K de canal	Gas y polvo
30002-SC2-ATEX-S	Muffin Monster serie 3-SHRED	Gas y polvo
30004T-CD-ATEX-S	Muffin Monster serie 30K en línea	Gas y polvo
30005-CD-ATEX-S	Muffin Monster serie 30K de canal	Gas y polvo
40002-CD-ATEX-S	Muffin Monster serie 40K de canal	Gas y polvo
40002-IL-CD-ATEX-S	Muffin Monster serie 40K en línea	Gas y polvo
40002-SC2-ATEX-S	Muffin Monster serie 4-SHRED	Gas y polvo
CMD-XDS2.0-ATEX-S	CMD-XDS2.0 serie Channel Monster	Solo gas
CMD-XDM2.0-ATEX-S	CMD-XDM2.0 serie Channel Monster	Solo gas
CDD-XDS2.0-ATEX-S	CDD-XDS2.0 serie Channel Monster	Solo gas
CDD-XDM2.0-ATEX-S	CDD-XDM2.0 serie Channel Monster	Solo gas
CDD-XDS2.5-ATEX-S	CDD-XDS2.5 serie Channel Monster	Solo gas
CDD-XDM2.5-ATEX-S	CDD-XDM2.5 serie Channel Monster	Solo gas

### Detalles de la placa de identificación

No ATEX

**MUFFIN MONSTER** JWC ENVIRONMENTAL  
CONGLETON, CHESHIRE  
CW12 1UN, U.K.

THIS PRODUCT IS COVERED BY ONE OR MORE U.S. PATENTS  
AND FOREIGN COUNTERPARTS  
6,176,443 6,332,984 7,073,433 7,081,405 7,383,942 7,771,589 9,421,550

**SULZER** **CE**

MODEL NO.  CODE

SERIAL NO.  MANUF. DATE  CAPACITY m<sup>3</sup>/h  MAX. kpa  WEIGHT kg

SOUND PRESSURE LEVEL <70dB

Muffin Monster  
gas y polvo

**MUFFIN MONSTER** JWC ENVIRONMENTAL  
CONGLETON, CHESHIRE  
CW12 1UN, U.K.

THIS PRODUCT IS COVERED BY ONE OR MORE U.S. PATENTS  
AND FOREIGN COUNTERPARTS  
6,176,443 6,332,984 7,073,433 7,081,405 7,383,942 7,771,589 9,421,550

**SULZER** **CE** **Ex** II 2G Ex h IIB T4 Gb  
II 3D Ex h IIIC T135C Dc

MODEL NO.  CODE

SERIAL NO.  MANUF. DATE  CAPACITY m<sup>3</sup>/h  MAX. kpa  WEIGHT kg

Certificate No: Baseefa03ATEX0591X/2 SOUND PRESSURE LEVEL <70dB

Channel Monster  
solo gas

**CHANNEL MONSTER** JWC ENVIRONMENTAL  
CONGLETON, CHESHIRE  
CW12 1UN, U.K.

THIS PRODUCT IS COVERED BY ONE OR MORE U.S. PATENTS  
AND FOREIGN COUNTERPARTS  
6,176,443 6,332,984 7,073,433 7,081,405 7,383,942 7,771,589 9,421,550

**SULZER** **CE** **Ex** II 2G Ex h IIB T4 Gb

MODEL NO.  CODE

SERIAL NO.  MANUF. DATE  CAPACITY m<sup>3</sup>/h  MAX. kpa  WEIGHT kg

Certificate No: Baseefa03ATEX0591X/2 SOUND PRESSURE LEVEL <70dB

- II Grupo de equipo - Superficie
- 2/3 Categoría ATEX – Alta protección
- G/D Gas/Polvo
- Ex Antideflagrante (a prueba de explosión)
- h Equipo mecánico, grupo de protección asignado por EN80079-36
- IIB/IIIC Grupo de gas/polvo
- T Clase de temperatura
- Gb/Dc Nivel de protección del equipo (Gas-1, Polvo-22)

## Advertencias de seguridad y riesgos



**Presencia de voltaje peligroso.**



**El incumplimiento de los avisos identificados con esta señal de advertencia puede ocasionar daños personales.**



**Notificación de bloqueo – etiquetado. Peligro eléctrico: su incumplimiento puede ocasionar daños personales.**



**Manténgase alejado de los componentes giratorios.**



**Si el interruptor principal no está desactivado, las piezas giratorias pueden volver a ponerse en marcha automáticamente después de un corte eléctrico.**



**Carga suspendida. No permanezca debajo del triturador durante su instalación / desmontaje.**



**Use zapatos de seguridad durante la manipulación de los componentes.**



**Bordes afilados. Use guantes de seguridad cuando manipule las cuchillas y los espaciadores del triturador.**



**Utilice protección ocular durante la limpieza de los componentes.**



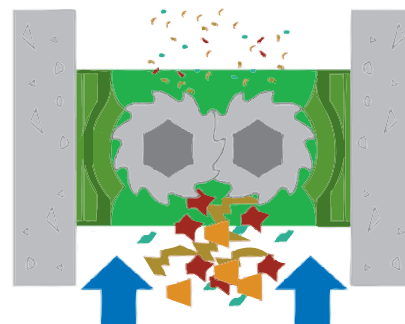
**Para su correcto funcionamiento, el triturador debe girar en la dirección correcta. Esto debe comprobarse durante la instalación y la puesta en servicio, así como después de haber realizado cualquier tipo de mantenimiento. El incumplimiento de esta precaución puede causar una sobrecarga mecánica o eléctrica.**



## Información general

La trituradora reduce los sólidos en las aguas residuales. Un panel de control separado proporciona los controles de la trituradora. Estas instrucciones se refieren a los siguientes modelos.

Modelo	Altura de la pila de corte (mm)
30005-0008	200 mm
30005-0012	300 mm
30005-0018	450 mm
30005-0024	600 mm
30005-0032	800 mm
30005-0040	1000 mm
30005-0050	1270 mm
30005-0060	1500 mm



Modelo	Peso (kg)*	Modelo	Peso (kg)*
30005-0008	80 kg	30005-0032	225 kg
30005-0012	140 kg	30005-0040	265 kg
30005-0018	155 kg	30005-0050	285 kg
30005-0024	185 kg	30005-0060	338 kg

\*menos accionamiento

Pesos del conjunto del accionamiento (kg)							
Solo reductor				Solo motor			
IP55		IP68		IP55		IP68	
2,2 kW	4,0 kW	2,2 kW	4,0 kW	2,2 kW	4,0 kW	2,2 kW	4,0 kW
31 kg		36 kg	38 kg	32 kg	44 kg	84 kg	159 kg

## Uso previsto

La trituradora de canal abierto de serie 30005 ha sido diseñada para la reducción económica y fiable de partículas para aguas residuales comerciales, industriales y municipales.

Es adecuada para el tratamiento del siguiente material:

- Agua limpia y residual para aguas residuales que contengan sólidos y material fibroso
- Materia fecal
- Lodo
- Aguas residuales

## Limitación de uso

Límites de la máquina									
Descripción	Trituradora de doble eje con cuchillas y espaciadores encerrados en una carcasa de hierro fundido que cumple con varios estándares, reductor de velocidad, motor eléctrico y controlador de motor								
Velocidad de flujo máxima	<table border="0"> <tr> <td>30005-0008 – 84 m<sup>3</sup>/h</td> <td>30005-0032 – 477 m<sup>3</sup>/h</td> </tr> <tr> <td>30005-0012 – 141 m<sup>3</sup>/h</td> <td>30005-0040 – 686 m<sup>3</sup>/h</td> </tr> <tr> <td>30005-0018 – 223 m<sup>3</sup>/h</td> <td>30005-0050 – 979 m<sup>3</sup>/h</td> </tr> <tr> <td>30005-0024 – 311 m<sup>3</sup>/h</td> <td>30005-0060 - 1277 m<sup>3</sup>/h</td> </tr> </table>	30005-0008 – 84 m <sup>3</sup> /h	30005-0032 – 477 m <sup>3</sup> /h	30005-0012 – 141 m <sup>3</sup> /h	30005-0040 – 686 m <sup>3</sup> /h	30005-0018 – 223 m <sup>3</sup> /h	30005-0050 – 979 m <sup>3</sup> /h	30005-0024 – 311 m <sup>3</sup> /h	30005-0060 - 1277 m <sup>3</sup> /h
30005-0008 – 84 m <sup>3</sup> /h	30005-0032 – 477 m <sup>3</sup> /h								
30005-0012 – 141 m <sup>3</sup> /h	30005-0040 – 686 m <sup>3</sup> /h								
30005-0018 – 223 m <sup>3</sup> /h	30005-0050 – 979 m <sup>3</sup> /h								
30005-0024 – 311 m <sup>3</sup> /h	30005-0060 - 1277 m <sup>3</sup> /h								
Presión máxima de proceso	6 bar								
Información sobre el personal									
Nivel esperado de formación, habilidad y experiencia	Reglas, reglamentos y pautas de seguridad locales, federales y del área aplicables; aprendizaje/entrenamiento específico de la disciplina								
Requisitos físicos especiales	N/A								
Personal afectado	Instaladores, electricistas, operadores, personal de mantenimiento								
Límites ambientales									
Temperatura	Funcionamiento: -5° C to +40° C Almacenamiento: -40° C to +65° C								
Humedad	IP68								
Elevación	1000 metros sobre el nivel del mar								
Límites de espacio									
Holgura necesaria para el funcionamiento	150 mm sobre la cubierta del ventilador del motor 914 mm delante del controlador								
Holgura necesaria para el mantenimiento	610 mm arriba 914 mm en el lado izquierdo o derecho de la trituradora 914 mm delante del controlador								
Límites de la interfaz									
Eléctrica	575V/3PH/60HZ 400V/3PH/50HZ								
Agua	N/A								
Hidráulica	N/A								
Conexión a otro equipo	Dos (2) relés de contacto seco que indican las condiciones de funcionamiento y fallo de la trituradora para el funcionamiento de supervisión remota alimentado mediante fuentes externas								

## Ajustes de par

Ajustes de par (Nm)			
<b>Trituradora 10K</b>			
Rosca	8.8 ZP	18-8 SST	Tuercas de bloqueo de la pila de corte
M6	12	8,7	
M8	30	21,2	
M10	55	42	
1 pulgada			170
<b>Trituradora 30K, 40K, CMD, CDD</b>			
1/4 pulgada		8,5	
5/16 pulgada		14,9	
3/8 pulgada		26,7	
1/2 pulgada		58	
9/16 pulgada		75,9	
5/8 pulgada		124,7	
1-1/2 pulgada			224

## Recomendaciones de seguridad

Al igual que otros elementos de la planta de proceso, la trituradora debe instalarse correctamente para garantizar un funcionamiento satisfactorio y seguro (consulte la sección de Instalación). La trituradora también debe mantenerse en un estándar adecuado (consulte la sección de Mantenimiento). El seguimiento de estas recomendaciones garantizará la seguridad del personal y el funcionamiento satisfactorio de la trituradora.

Además, al manipular materiales nocivos o inapropiados, debe proporcionarse una ventilación adecuada para dispersar las concentraciones peligrosas de vapores. Se recomienda que, siempre que sea posible, las trituradoras Sulzer se instalen previéndose una iluminación adecuada para asegurar que se pueda llevar a cabo un mantenimiento efectivo en condiciones satisfactorias. Con ciertos materiales de productos, una instalación de manguera con drenaje adecuado simplificará el mantenimiento y prolongará la vida útil de los componentes de la trituradora.

## Niveles de ruido

El nivel de presión acústica no superará los 70 dB a un metro de distancia de la trituradora. Esto se basa en una instalación típica y no incluye necesariamente el ruido de otras fuentes o cualquier contribución de la reverberación de edificios.

## Lubricación

En intervalos de 10 000 horas, se deben realizar inspecciones de montaje de cojinetes, engranajes y sellos junto con la reposición de la grasa para engranajes.

Sin embargo, en condiciones tropicales u otras condiciones difíciles, puede ser necesaria una lubricación más frecuente. Por lo tanto, es aconsejable establecer un programa de mantenimiento adecuado o una inspección periódica que se ajuste a las condiciones de servicio.

## Manipulación



Durante la instalación y el mantenimiento, se debe prestar atención a la manipulación segura de todos los elementos. Cuando una trituradora o sus componentes pesen más de 20 kg (45 lb), se recomienda utilizar un equipo de elevación adecuado para garantizar que no se produzcan daños personales o daños en los componentes.



No intente levantar la trituradora utilizando un solo punto de elevación. Hay que velar especialmente por la seguridad del personal cuando se levanten objetos pesados.



Por su diseño, las cuchillas tienen bordes afilados. Se debe tener mucho cuidado al manipularlas. Se recomienda el uso de guantes de protección.

## Uso de artículos no aprobados o fabricados por Sulzer

La trituradora y sus componentes han sido diseñados para garantizar que la trituradora funcione de forma segura dentro de las directrices que contempla la legislación. Como consecuencia, Sulzer ha declarado que la máquina es segura para utilizarse en el trabajo especificado, tal como se define en la declaración de conformidad y en el uso previsto que se emite con este manual de instrucciones.

El uso de elementos de repuesto que no hayan sido aprobados o fabricados por Sulzer puede afectar al funcionamiento seguro de la trituradora y, por lo tanto, puede convertirse en un riesgo para la seguridad tanto de los operadores como de otros equipos. Por lo tanto, en estos casos, la declaración proporcionada será inválida. La garantía a la que se hace referencia en los términos y condiciones de venta también será invalidada si se utilizan elementos de repuesto que no hayan sido aprobados o fabricados por Sulzer.

## Inspección / Almacenamiento

Notifique los daños del contenedor al transportista y a Sulzer.

Póngase en contacto con Sulzer o su representante en caso de haber piezas faltantes, sueltas o dañadas.

Todo el equipo debe ser almacenado en un ambiente seco controlado para evitar la corrosión o el daño a los componentes.

Las trituradoras se envían desde nuestra fábrica con la cámara de corte rociada con una capa repelente a la humedad y lista para su instalación y funcionamiento inmediatos.

Al almacenar la máquina o dejarla inmóvil durante cualquier período de tiempo, se recomienda rociar la pila de corte de nuevo con lubricante antioxidante y girar los ejes durante 1-5 minutos cada 3 meses, ya sea a mano o aplicando energía al motor de accionamiento. Compruebe si hay fugas de lubricante en el accionamiento de la trituradora. Póngase en contacto con Sulzer si la fuga excede los 6 ml.

De lo contrario, la máquina puede agarrotarse debido a la reducida holgura de funcionamiento de cada uno de los elementos de corte durante la puesta en servicio y el primer arranque.

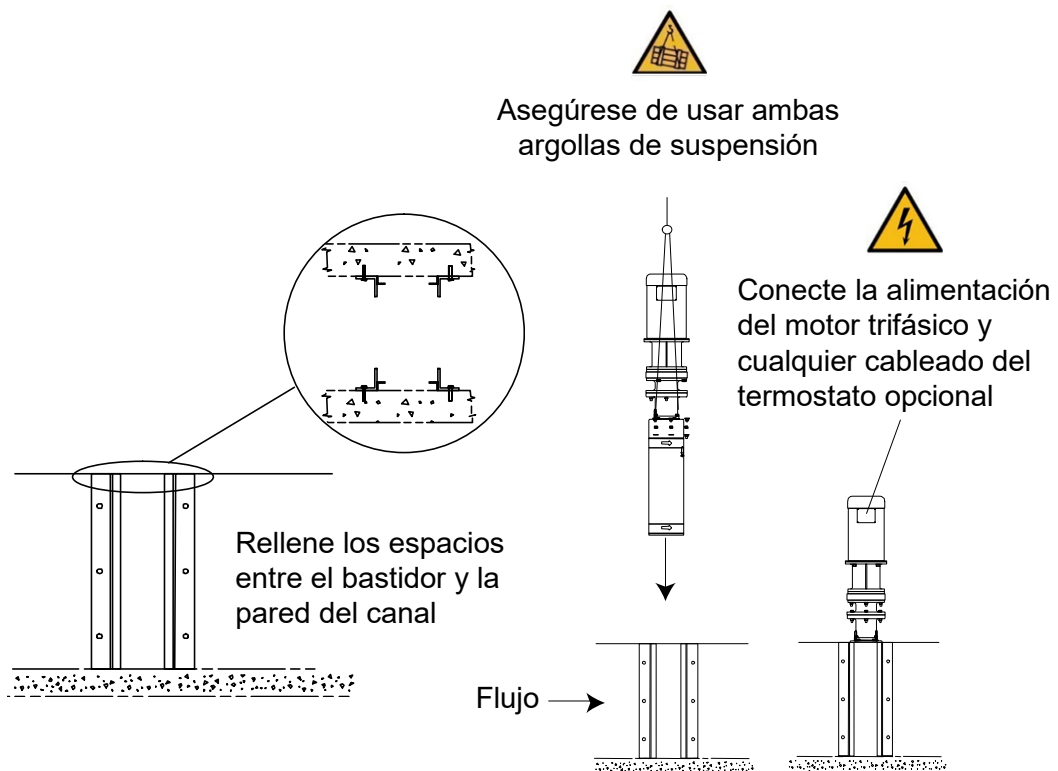
Antes de la instalación/puesta en servicio:

- Revise el equipo externo ya que las áreas herméticas pueden tener una tendencia a aflojar las piezas de sujeción. Vuelva a apretarlo en caso de que esté suelto (consulte la sección de Ajustes de par).
- Revise si hay algún daño ligero en la pintura y retóquelo en caso de que sea necesario. Color estándar Sulzer (RAL 5002).

## Instalación



Los trabajos eléctricos, mecánicos y de mantenimiento solo deben realizarlos personas debidamente cualificadas y competentes y deben cumplir las normas eléctricas y mecánicas pertinentes.

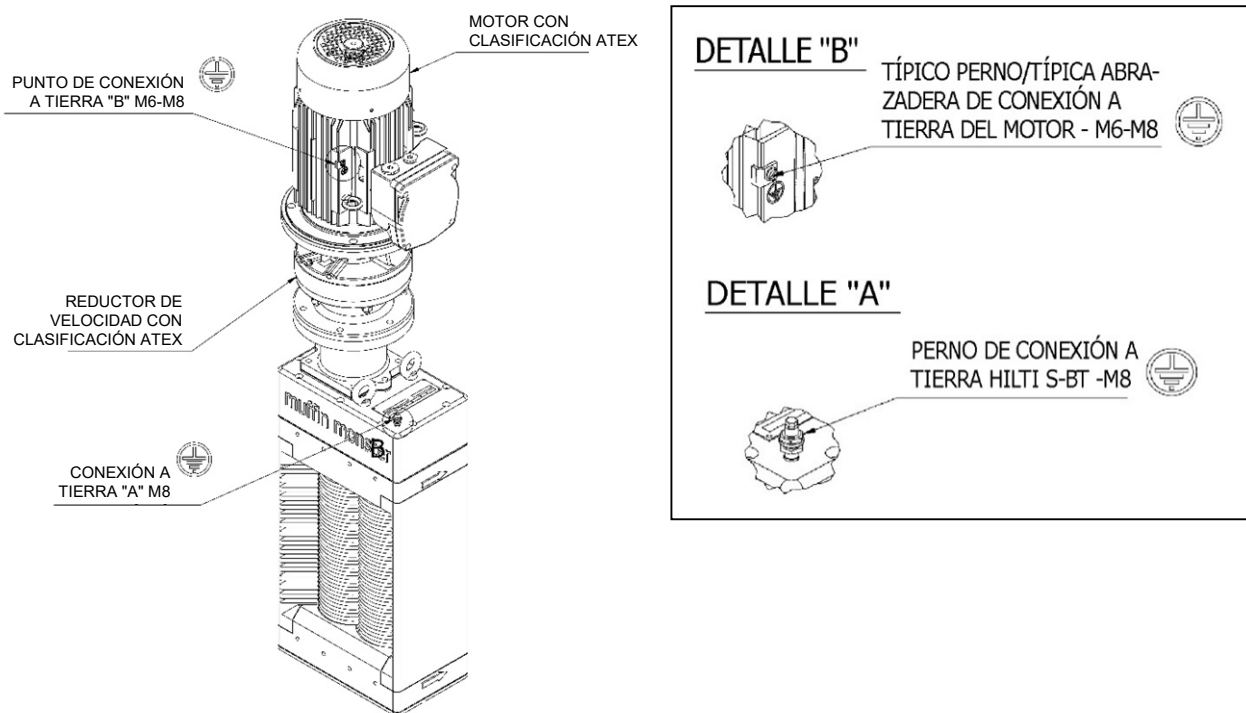


## Puesta a tierra [solo trituradoras a prueba de explosión]

La trituradora y el motor asociado están equipados con pernos roscados para instalaciones que requieren una puesta a tierra de un solo punto. Utilice un cable que cumpla con los requisitos de cableado locales y conéctelo a los dos terminales de puesta a tierra ubicados en la carcasa del motor y en la cubierta superior de la trituradora.



**Típicos puntos de puesta a tierra para trituradora y accionamiento. A conectar a los puntos de puesta a tierra locales de la instalación. A realizar por un contratista de instalación debidamente cualificado y siguiendo los requisitos y la legislación local del país. No se suministran los cables de puesta a tierra.**



## Instalación eléctrica



La trituradora está protegida por una unidad de control PLC ajustada a la filosofía de funcionamiento correcta. Únicamente se deben utilizar PLC suministrados o aprobados por Sulzer. El incumplimiento de este requisito puede provocar un fallo prematuro de la máquina y podría invalidar la garantía de la misma. También es importante que el PLC esté correctamente conectado al panel (consulte el manual del controlador si se suministra el controlador).



Antes de instalar la trituradora, asegúrese de que todos los enchufes y las placas de inspección se hayan reemplazado.



La conexión eléctrica solo debe realizarse con equipos que sean adecuados tanto para la clasificación como para el entorno. En caso de que existan dudas sobre la idoneidad del equipo, se deberá consultar a Sulzer antes de proceder. En los accionamientos eléctricos con clasificación ATEX (si se suministran) se dispondrá de puntos de puesta a tierra y es esencial que éstos estén correctamente conectados. La instalación eléctrica debe incluir el equipo de aislamiento adecuado para garantizar que el conjunto de la trituradora y el accionamiento sea seguro para trabajar con él.

## Dispositivos de seguridad



**En aras de la seguridad, todos los dispositivos de seguridad deben reemplazarse después de que se hayan hecho los ajustes necesarios en la trituradora.**

## Dispositivo de advertencia / Control

Antes de poner en marcha la trituradora, si se instalan dispositivos de advertencia o control, éstos deben ajustarse de acuerdo con sus instrucciones específicas.



Sulzer no asume ninguna responsabilidad por el incumplimiento de normas locales o internacionales o por los daños causados por errores de cableado o por un apantallamiento inadecuado. Utilice un equipo elevador adecuado para el peso de la trituradora que esté conectado como mínimo a todos los anillos de levantamiento de la cubierta superior de la trituradora, como se muestra para el levantamiento de la trituradora. Verifique que las flechas de flujo de la trituradora, ubicadas en el lado de la trituradora, apunten en la dirección del flujo.

## Procedimiento de arranque



**Por la naturaleza del equipo y su entorno operativo, la trituradora puede ser una máquina extremadamente peligrosa. Es vital que los operadores estén familiarizados con estas instrucciones de instalación y funcionamiento antes de trabajar con la máquina.**



**Verifique que no haya personal o materiales no autorizados cerca de la trituradora.**



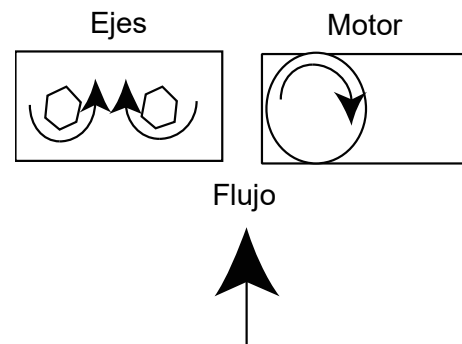
Utilice un panel de control clasificado para la tensión del motor de la trituradora, los amperios, la frecuencia con una desconexión de potencia adecuada y una protección contra sobretensión, en caso de que el motor tenga un termostato.

Aplique energía a la trituradora con el interruptor de control del panel de control.

Compruebe la correcta rotación del eje o del motor. Desconecte la energía e intercambie los dos cables del motor, en caso de inversión. Aplique el flujo gradualmente. Verifique la reducción de los sólidos.

Cuando proceda:

1. Compruebe todo el equipo de instalación una vez que la máquina esté instalada en su posición operativa correcta.
2. Compruebe que todas las conexiones eléctricas tengan continuidad y puesta a tierra y que la instalación se realice de acuerdo con las normas y los esquemas de circuito pertinentes.
3. Asegúrese siempre de que la máquina esté protegida de acuerdo con los requisitos locales de salud y seguridad.
4. Aplique energía a la trituradora con el interruptor de control del panel de control.



5. En el momento del arranque, compruebe el sentido de giro de las cuchillas. Las cuchillas deben girar hacia el centro al mirarlas desde el lado de la entrada.
6. Compruebe que la trituradora se detenga cuando se active la operación de parada.
7. Arranque la máquina y ponga en marcha gradualmente el sistema de alimentación de la máquina. Se debe tener cuidado de no sobrecargar la máquina. Ajuste la alimentación para mantener solo el depósito práctico más pequeño de material en la pila de corte.
8. Después de otros 10 minutos de funcionamiento, detenga la máquina, apáguela y bloquee el aislador principal. Compruebe el apriete de todos los pernos de seguridad. Vuelva a comprobar cada 500 horas de funcionamiento.
9. Compruebe el apriete de todos los cables y las conexiones. Vuelva a comprobar cada 500 horas de funcionamiento.
10. Observe las directrices del fabricante en lo que respecta a la primera renovación del lubricante de la caja de engranajes y los intervalos posteriores.
11. En caso de sobrecarga (atasco) de la máquina, el controlador está programado para activar el siguiente procedimiento:
  - i. Inversión de la rotación momentánea para eliminar la condición, luego regreso al funcionamiento normal.
  - ii. Si la sobrecarga se repite dentro de 60 segundos, inversión de rotación para eliminar la condición, y a continuación, regreso al funcionamiento normal.
  - iii. Si se produce una tercera sobrecarga dentro de los 60 segundos siguientes a la primera, la máquina se apaga y activa un circuito de alarma.
12. Después de la parada de la máquina, libere la presión, aíslela y bloquéela. Inspeccione la máquina, elimine cualquier obstrucción y restablezca el controlador.
13. Ahora se puede reiniciar la máquina.

## Recomendación de desmontaje



**Al realizar el mantenimiento de la trituradora, asegúrese de que el aislador principal esté etiquetado y bloqueado. La puesta en marcha accidental podría causar graves lesiones.**

1. Desconecte el cableado en la(s) caja(s) de terminales del motor o los motores y etiquete los cables para su identificación.
2. Aísle la trituradora de la corriente.
3. En caso necesario, se puede retirar completamente la trituradora de la instalación utilizando el equipo elevador recomendado.
4. Sustituya la pila de corte con la pantalla de mantenimiento, si es necesario.



## Limpeza / Inspección

Es importante inspeccionar periódicamente la trituradora (el lapso de tiempo depende del uso).



Conecte el equipo elevador y retire la trituradora



1. Limpie con vapor y desinfecte todas las partes de la unidad, excluyendo el motor, los conjuntos de sellos, la unidad de engranajes y los cojinetes.
2. Retire cualquier material de junta de las caras de unión.
3. Las carcasas deben limpiarse a fondo.
4. Inspeccione todas las piezas para ver si hay un desgaste excesivo.
5. Inspeccione los engranajes para ver si están desgastados o dañados.
6. Todos las cuchillas y los espaciadores deben estar limpios y sin grietas o desgaste excesivo.
7. Los ejes deben estar limpios y cualquier rebaba debe limarse para facilitar el apilamiento. Inspeccione los ejes para ver si hay un desgaste excesivo de la porción hexagonal.

**Póngase en contacto con el departamento de servicio técnico de Sulzer en caso de que cualquiera de los anteriores tenga que reemplazarse.**

## Recomendación de remontaje

1. Lubrique los engranajes en el remontaje con el lubricante especificado.
2. Vuelva a conectar el cableado en la(s) caja(s) de terminales del motor o los motores utilizando los cables de etiqueta para su identificación.
3. Vuelva a abrir las válvulas de aislamiento del sistema.
4. Una vez finalizado el montaje, realice el procedimiento de "primer arranque".

## Desconexión prolongada

Para una desconexión prolongada, consulte sección de Inspección / Almacenamiento.

## Mantenimiento

Para realizar el mantenimiento u obtener piezas, por favor contacte con su representante de Sulzer. NO intente realizar ningún mantenimiento diferente al descrito en esta sección.



**Retire y bloquee la fuente de alimentación.**

Después de los primeros 3 meses, posteriormente, cada 6 meses o si los sólidos no son procesados:



Compruebe el desgaste de las cuchillas y el conjunto del yugo (si corresponde). Los bordes de las cuchillas no deben estar redondeados. (Véanse Tolerancias de desgaste admisibles.)



Compruebe el apriete de la pila de corte.

En caso de que esté suelta o desgastada, consulte la sección Resolución de problemas.

Cada 6 meses añada grasa al conjunto del yugo intermedio (si corresponde).

Cada 12 meses se debe llevar a cabo un mantenimiento rutinario.



Compruebe el apriete de la pila de corte y el desgaste de las cuchillas.



Retire el conjunto del accionamiento y, a continuación, retire las cubiertas superior e inferior. Si las carcasas de los sellos superiores o inferiores están contaminadas con efluentes, póngase en contacto con su centro local de servicio Sulzer.



Antes de volver a colocar las cubiertas superior e inferior, coloque juntas nuevas.



**Cubierta superior y engranajes**

Cada 5 años:

- Retire el conjunto del accionamiento, la cubierta superior y la grasa antigua (véase la figura).
- Inspeccione los engranajes en busca de daños o desgaste, reemplácelos en caso necesario, a continuación reponga la grasa (véase la tabla de Lubricación).

## Tabla de lubricación

Fabricante	Lubricante
<b>Grasa para engranajes (no mezclar) 500 gramos</b>	
Ormskirk	Total Multis Complex EP2*
<b>Grasa para el yugo (no mezclar)</b>	
Castrol	Spheerol LCX 6002*
<b>Grasa para juntas tóricas</b>	
Ironsides Lubricant Ltd	Silicon valve grease* 0250/0077
<b>Inhibidor de óxido</b>	
Solent	SOL-732-0620K spray*
<b>General y protector</b>	
WD-40 Company	WD-40 aerosol lubricant*

\* O.E.M. (Fabricante de equipo original)

## Tolerancias de desgaste admisibles

Descripción	Diámetro exterior	Grosor
Espaciador	Máximo 0,20 mm	cero desgaste
Cuchilla	Máximo 0,63 mm	0,75 mm por lado en el borde de la cuchilla Véase la figura de desgaste de la cuchilla abajo



**Desgaste de la cuchilla**

**Resolución de problemas**

Síntoma	Comprobación
Sólidos no reducidos	Rotación de la cuchilla
	Desgaste de las cuchillas
	Apriete de la pila de corte
	Transmisión del motor de la trituradora
Pila de corte suelta La unidad debe ser desmontada	Daño de los cartuchos de sellado
	Desgaste de las cuchillas
	Contratuercas sueltas
Ruido, vibración o inversiones excesivas	Desgaste de los engranajes transmisores
	Contaminación de los cartuchos de sellado
Sobrecarga del motor	Sobrecarga de sólidos
	Desgaste de las cuchillas



**SULZER**

Sulzer Pumps Wastewater Spain, S.A.  
Avda. de la Técnica, 5  
Pol. Ind. Santa Ana  
28522 Rivas Vaciamadrid (Madrid)  
Tel. +34916702851 · Fax +34916666922  
spesp-info@ sulzer.com · www.sulzer.com

JWC Environmental · Unit 15, Daneside Business Park River Dane Road · Congleton,  
Cheshire CW12 1UN United Kingdom · [www.sulzer.com](http://www.sulzer.com)