

Aeratore sommersibile tipo ABS XTA e XTAK

Gli aeratori sommersibili tipo ABS XTA/XTAK sono adeguati per tutte le dissoluzioni gas-liquido a pressione inferiore a 2 bar assoluti in liquidi a temperatura inferiore a 40 °C.

50 Hz

Applicazioni nel trattamento di acque e reflui

Bacini di equalizzazione e omogeneizzazione: Per l'equalizzazione di reflui a carico e/o portata variabile, nonché per evitare la formazione di odori.

Bacini a fanghi attivi e processi SBR: Per la degradazione biologica delle sostanze organiche.

Stabilizzazione di fanghi: Per evitare la formazione di odori e per completare l'ossidazione delle sostanze organiche.

Flottazione: Per la flottazione di oli e grassi.

Aerazione di lagunaggi: A sostegno dell'aerazione naturale.

Vasche di neutralizzazione: Per la neutralizzazione di reflui alcalini mediante CO₂ o gas di combustione.

Applicazioni speciali: Per l'aerazione con ossigeno puro oppure ozono.

L'aeratore sommersibile viene posizionato sul fondo della vasca senza ancoraggi. L'apparecchiatura può essere estratta con una gru mobile ogniqualvolta sia necessario eseguire la manutenzione o l'ispezione.

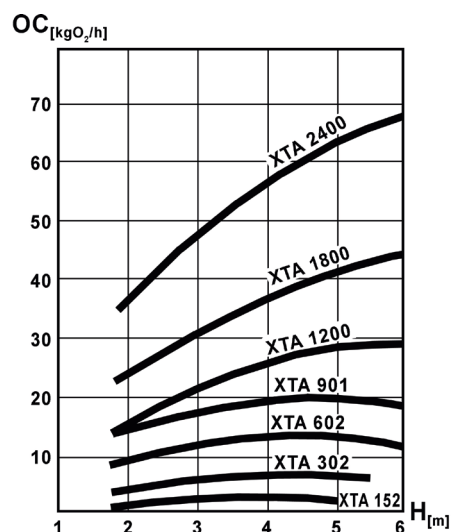


Caratteristiche costruttive

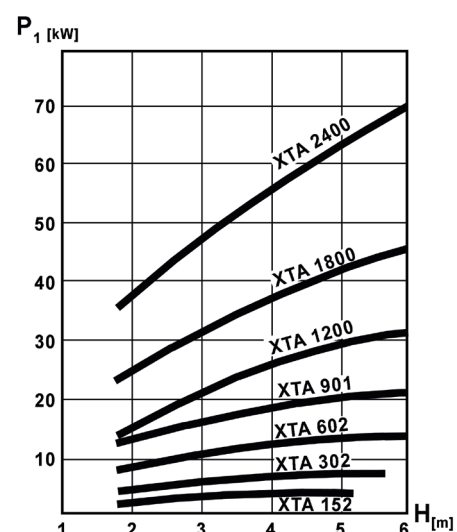
- Installazione semplice e veloce senza necessità di svuotare il bacino.
- Nessuna formazione di aerosol né sedimentazione a fondo vasca.
- Elevati valori di trasferimento dell'ossigeno (SOTR) e di efficienza di aerazione (SAE).
- Sistema autopulente.
- Parti d'usura sostituibili.

Ossigeno trasferito, autoaspirante

In condizioni standard (20 °C, 1.013 mbar), posizionamento ottimale.



Potenza assorbita, autoaspirante



Dati tecnici 400V, 50 Hz

Idrauliche	Motore	Potenza nominale motore *		Corrente nominale	Velocità a 50 hz	Profondità max. di immersione	Peso	
		P ₁	P ₂				XTA	XTAK
		kW		A	min ⁻¹	m	kg	kg
XTA 152	PE 40/4	4,5	4,0	8,4	1410	4,0	130	-
XTA 302	PE 60/4	6,7	6,0	13,6	1430	4,0	160	-
XTA 302	PE 90/4	9,9	9,0	18,1	1425	6,0	180	-
XTA / XTAK 602	PE 110/4	12,0	11,0	21,2	1465	3,0	320	380
XTA / XTAK 602	PE 160/4	17,4	16,0	30,5	1455	6,5	340	400
XTA / XTAK 901	PE 185/4	20,0	18,5	36,9	1458	4,5	306	361
XTA / XTAK 901	PE 220/4	23,7	22,0	42,5	1460	7,5	306	361
XTA / XTAK 1200	PE 220/4	23,7	22,0	42,5	1460	3,0	361	431
XTA / XTAK 1200	PE 300/4	32,1	30,0	58,5	1459	6,0	371	441
XTA / XTAK 1200	PE 370/4	39,4	37,0	68,1	1460	8,0	535	605
XTA / XTAK 1800	PE 370/4	39,4	37,0	68,1	1480	4,0	540	615
XTA / XTAK 1800	PE 450/4	47,8	45,0	81,0	1480	6,0	545	620
XTA / XTAK 1800	PE 550/4	58,1	55,0	94,1	1480	9,0	790	865
XTA / XTAK 2400	PE 550/4	58,1	55,0	94,1	1480	4,0	820	895
XTA / XTAK 2400	PE 750/4	78,9	75,0	131,0	1480	7,0	835	910

* P₁ = Potenza assorbita dalla rete. P₂ = Potenza resa all'albero.

Materiali

Carcassa motore	EN-GJL-250 (GG-25)
Albero motore	1.4021 (AISI 420)
Viteria (a contatto con il liquido)	1.4401 (AISI 316)
Componenti dell'aeratore (XTA 152 - XTA 2400)	1.4301 (AISI 304)
Boccola	Bronze

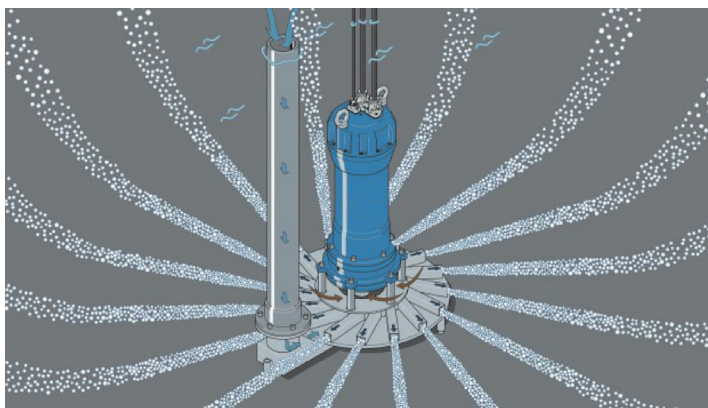
Opzioni: rivestimento galvanico al cromo per le parti più soggette ad usura. Materiali speciali su richiesta.

Principio di funzionamento

L'aeratore sommersibile tipo ABS XTA/XTAK è un aeratore autoaspirante con motore sommersibile, girante, pompa e miscelatore integrati in un'unica unità, costituita appunto da una girante a stella calettata direttamente sull'albero motore, da uno statore concentrico alla girante e da un tubo di aspirazione dell'aria atmosferica. La girante ruota all'interno dello statore creando una depressione che richiama l'aria atmosferica attraverso la tubazione di aspirazione.

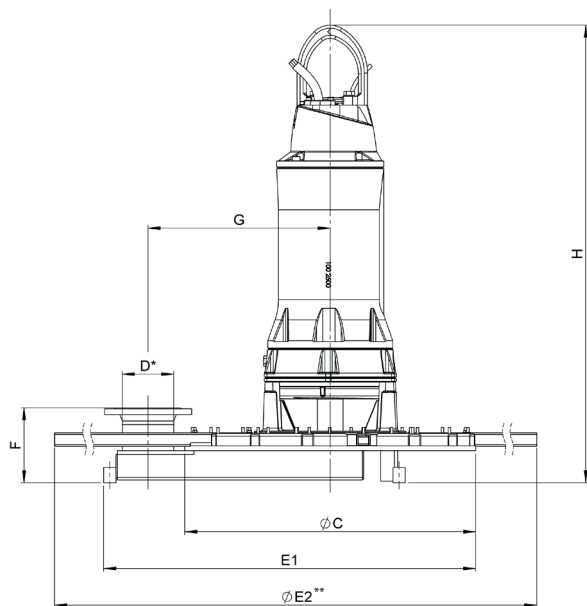
Nello stesso tempo, l'acqua fluisce nella girante dove viene a contatto con l'aria. La miscela così ottenuta viene scaricata radialmente attraverso i canali dello statore. Questo sistema di miscelazione assicura la formazione di bolle fini.

XTAK = l'estensione dei canali consente di incrementare i valori di SOTR e SAE fino al 15 - 20 %.



Dimensioni (mm)

Aeratore	Ø C	D	E1	Ø E2	F	G	H
XTA 152 PE 40/4	500	DN 80	675	-	185	250	820
XTA 302 PE 60/4	690	DN 80	865	-	220	347	820
XTA 302 PE 90/4	690	DN 80	865	-	220	347	890
XTA / XTAK 602 PE 110/4	720	DN 100	940	3710	240	397	1325
XTA / XTAK 602 PE 160/4	720	DN 100	940	3710	240	397	1325
XTA / XTAK 901 PE 185/4	840	DN 125	1065	3845	250	510	1490
XTA / XTAK 901 PE 220/4	840	DN 125	1065	3845	250	510	1490
XTA / XTAK 1200 PE 220/4	950	DN 150	1215	3930	245	595	1495
XTA / XTAK 1200 PE 300/4	950	DN 150	1215	3930	245	595	1495
XTA / XTAK 1200 PE 370/4	950	DN 150	1215	3930	245	595	1575
XTA / XTAK 1800 PE 370/4	950	DN 150	1215	4135	245	595	1570
XTA / XTAK 1800 PE 450/4	950	DN 150	1215	4135	245	595	1570
XTA / XTAK 1800 PE 550/4	950	DN 150	1215	4135	245	595	1960
XTA / XTAK 2400 PE 550/4	1050	DN 150	1345	4025	270	650	1950
XTA / XTAK 2400 PE 750/4	1050	DN 150	1345	4025	270	650	1950



* Flange secondo DIN 1092-1, PN 16.

** Con estensioni XTAK.

sulzer.com

XTA / XTAK 50 Hz it 01.2024, Copyright © Sulzer Ltd 2024

Questo documento contiene informazioni indicative che non costituiscono garanzia o impegno di alcun tipo. Per avere chiarimenti sulle condizioni di garanzia offerte con i nostri prodotti siete pregati di contattarci direttamente. Le istruzioni d'uso così come le prescrizioni di sicurezza sono fornite separatamente. Tutte le informazioni contenute nel presente documento possono essere modificate senza preavviso.